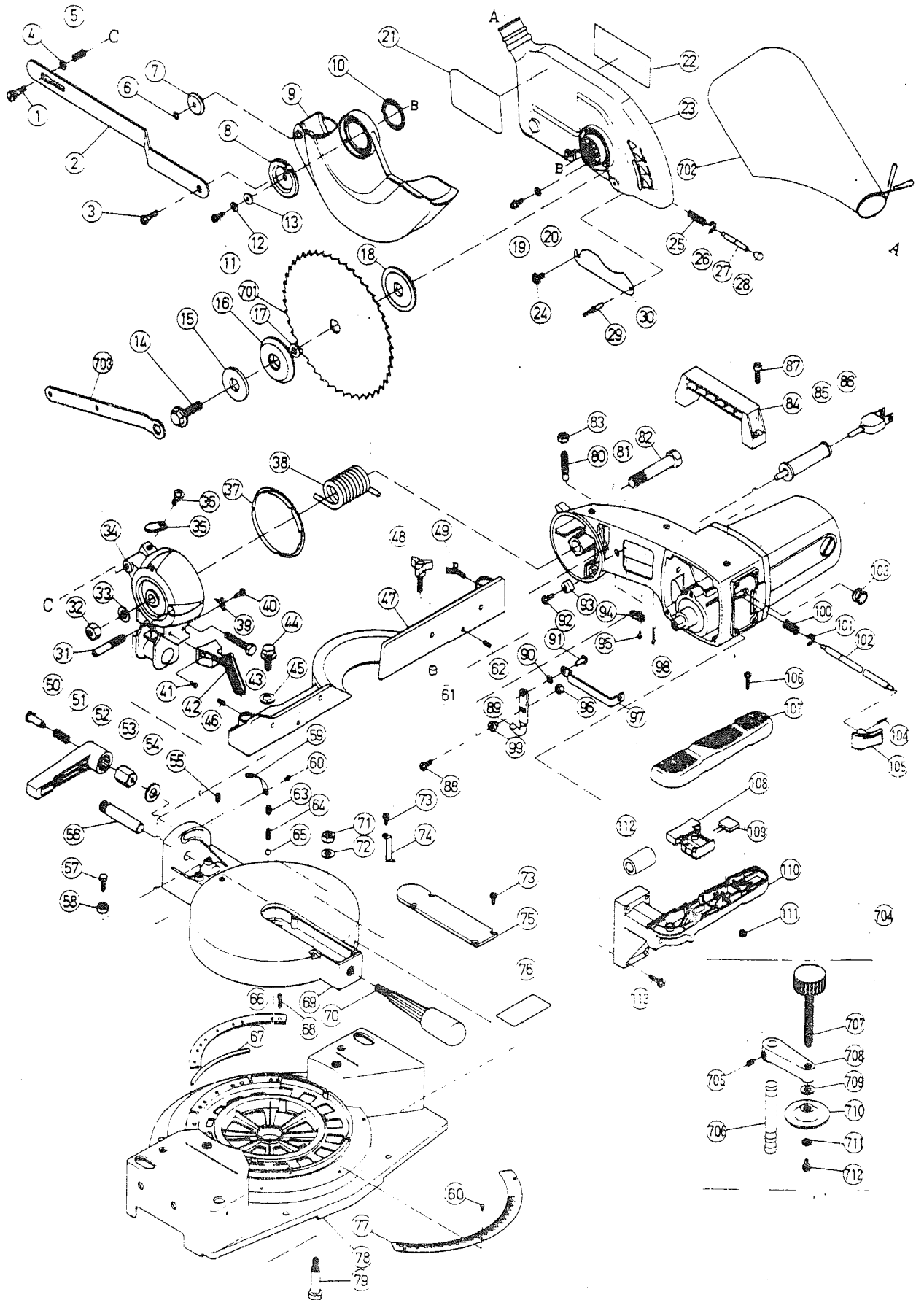


HITACHI

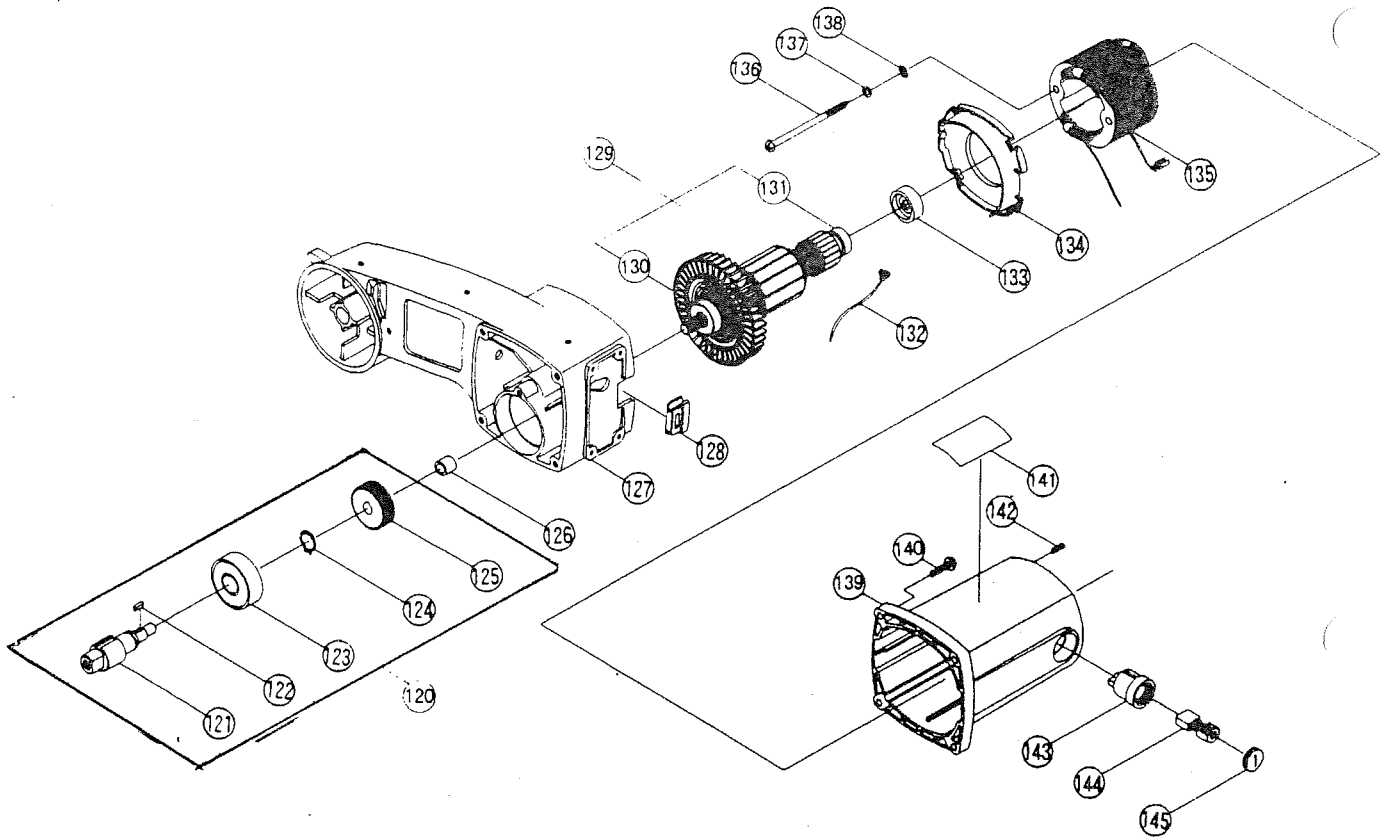
Hitachi Power Tools France S.A.

SCIE COUPE D'ONGLET

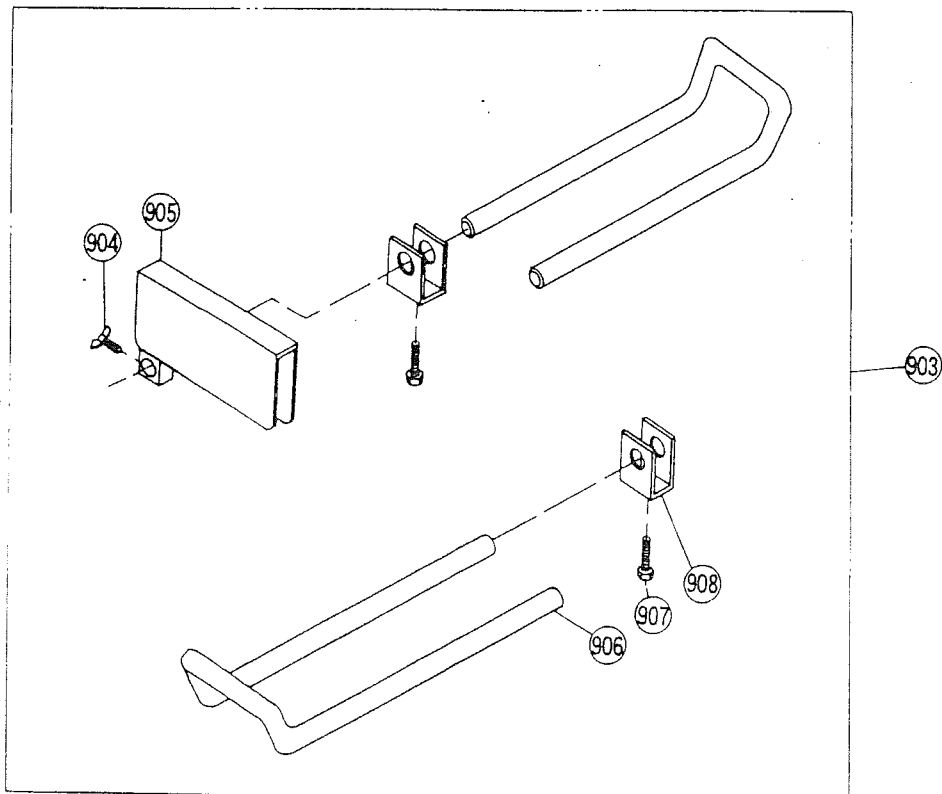
C-10FCA



ASSEMBLAGE MOTEUR



ASSEMBLAGE GUIDE D'EXTENSION



C-10FCA

POS.	REFERENCES	DESIGNATIONS	CODES
1	314978	BOULON	206
2	314979	LEVIER	208
3	314980	BOULON	204
4	314981	RONDELLE	202
5	314982	RESSORT	201
6	314983	CLIPS	201
7	314984	ROULETTE	203
8	314985	LOGEMENT	213
9	314986	PROTECTEUR INFERIEUR	218
10	314987	RESSORT	206
11	949237	VIS	201
12	949454	RONDELLE	201
13	314988	ENTRETOISE	203
14	314348	VIS SERRE LAME PAS A GAUCHE	204
15	311014	RONDELLE	204
16	311015	SERRE LAME	211
17	314989	ENTRETOISE	206
18	311015	FLASQUE LAME	211
19	949757	VIS	201
20	949454	RONDELLE	201
23	314990	PROTECTEUR	227
24	314991	VIS	201
25	311019	RESSORT	202
26	311018	CLIPS	201
27	311017	AXE	206
28	311016	BOUCHON CAOUTCHOUC	202
29	311036	RIVET	201
30	314992	COUVERCLE	207
31	314989	GOUJON	206
32	311063	ECROU	204
33	311064	RONDELLE	202
34	311066	FLASQUE	221
35	311067	PLAQUE	203
36	949255	VIS	201
37	311109	JOINT	209
38	311068	RESSORT	211
39	311061	INDEX	215
40	949214	VIS	202
41	949237	VIS	201
42	311110	PARE ECLATS	208
43	311108	BOULON	204
44	949695	BOULON	202
45	311060	RONDELLE	202
46	971884	VIS	203
47	311058	GUIDE	222
48	311059	VIS PAPILLON	204
49	311125	VIS PAPILLON	205
50	311107	VIS	206
51	311106	RESSORT	202

C-10FCA (suite 1)

POS.	REFERENCES	DESIGNATIONS	CODES
52	311054	LEVIER	210
53	311053	ECROU	207
54	311052	RONDELLE	202
55	311129	VIS	202
56	311065	AXE	207
57	949616	BOULON	204
58	949556	ECROU	201
59	311055	LAMELLE	203
60	311042	VIS	202
61	311057	BUTEE	204
62	952384	VIS	203
63	311051	VIS	202
64	311050	RESSORT	202
65	311049	BILLE	202
66	311111	PLAQUE	206
67	311043	GLISSIERE	205
68	311113	VIS	202
69	311045	TABLE	233
70	311044	POIGNEE	211
71	311048	ECROU	202
72	311047	RONDELLE	202
73	949215	VIS	201
74	311056	INDEX	203
75	311046	GUIDE DE TABLE	207
77	315123	REGLE	212
78	311040	BASE	237
79	311039	AXE	209
80	311071	VIS	205
81	315120	ENSEMBLE MOTEUR (INCLUS 120 A 145)	250
82	311094	BOULON	211
83	949560	ECROU	201
84	311095	POIGNEE	209
85	311096	ENTREE DE CABLE	205
86	200036	CABLE	214
87	949656	VIS	202
88	302317	VIS	203
89	315006	LEVIER	210
90	949432	RONDELLE	201
91	315007	RIVET	202
92	949241	VIS	201
93	311069	JOINT	204
94	311070	SERRE CABLE	202
95	949217	VIS	201
96	949555	ECROU	201
97	315008	BARRE	206
98	315009	GOUPILLE	202
99	315005	RONDELLE	207
100	315010	RESSORT	202
101	955479	CLIPS	203

C-10FCA (suite 2)

POS.	REFERENCES	DESIGNATIONS	CODES
102	315011	TIGE	207
103	311098	BAGUE	202
104	315012	GOUPILLE	202
105	315013	BOUTON	206
106	949223	VIS	201
107	315014	COUVERCLE POIGNEE	217
108	315015	INTERRUPTEUR	215
109	315016	CONDENSATEUR	209
110	315124	POIGNEE	214
111	949554	ECROU	201
112	315125	ENTRETOISE	205
113	315017	VIS	201
120	311494	ENGRENAGE COMPLET (INCLUS 121 A 125)	216
121	311074	ARBRE	
122	311075	CLAVETTE	204
123	6304DD	ROULEMENT	213
124	311076	CLIPS	202
125	311077	ENGRENAGE	217
126	311078	ROULEMENT A AIGUILLES	217
127	314995	BRAS	231
128	314996	PROTECTION CABLE	205
129	314997	INDUIT	243
130	855210	ROULEMENT	211
131	855200	ROULEMENT	211
133	314577	LOGEMENT DE ROULEMENT	205
134	314999	BAFFLE	208
135	315000	INDUCTEUR	229
136	940082	VIS	202
137	949454	RONDELLE	201
138	973879	RONDELLE	201
139	315001	CARCASSE	220
140	986274	VIS	203
142	966292	VIS	203
143	315002	PORTE CHARBON	214
144	315003	JEU DE CHARBONS	215
145	311090	BOUCHON DE CHARBON	206
ACCESSOIRES			
702	311034	SAC A POUSSIERES	
703	311013	CLE	
704	311127	PRESSE COMPLETE	

