

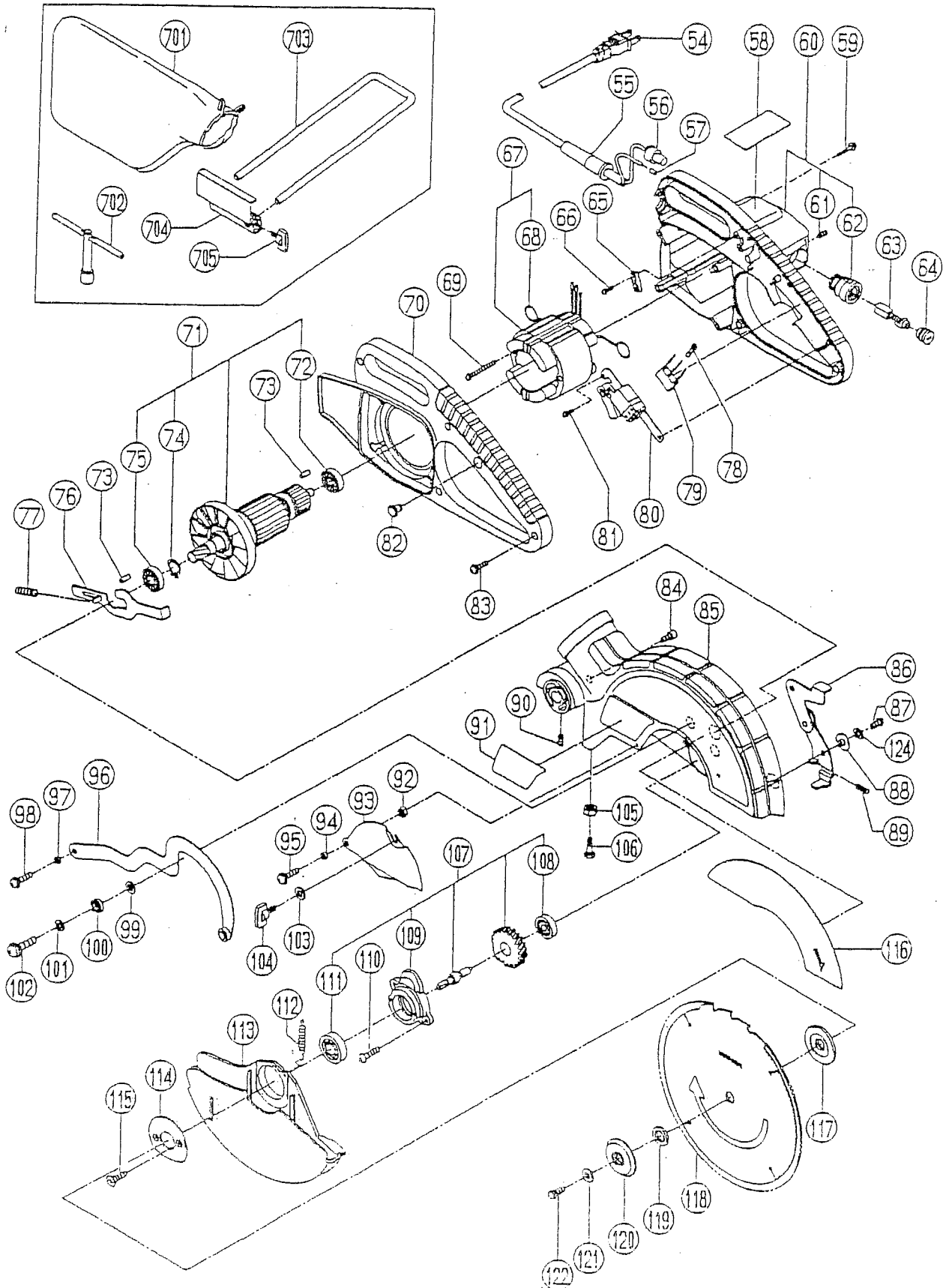
HITACHI

27/11/01

Hitachi Power Tools France S.A.

Scie sur table

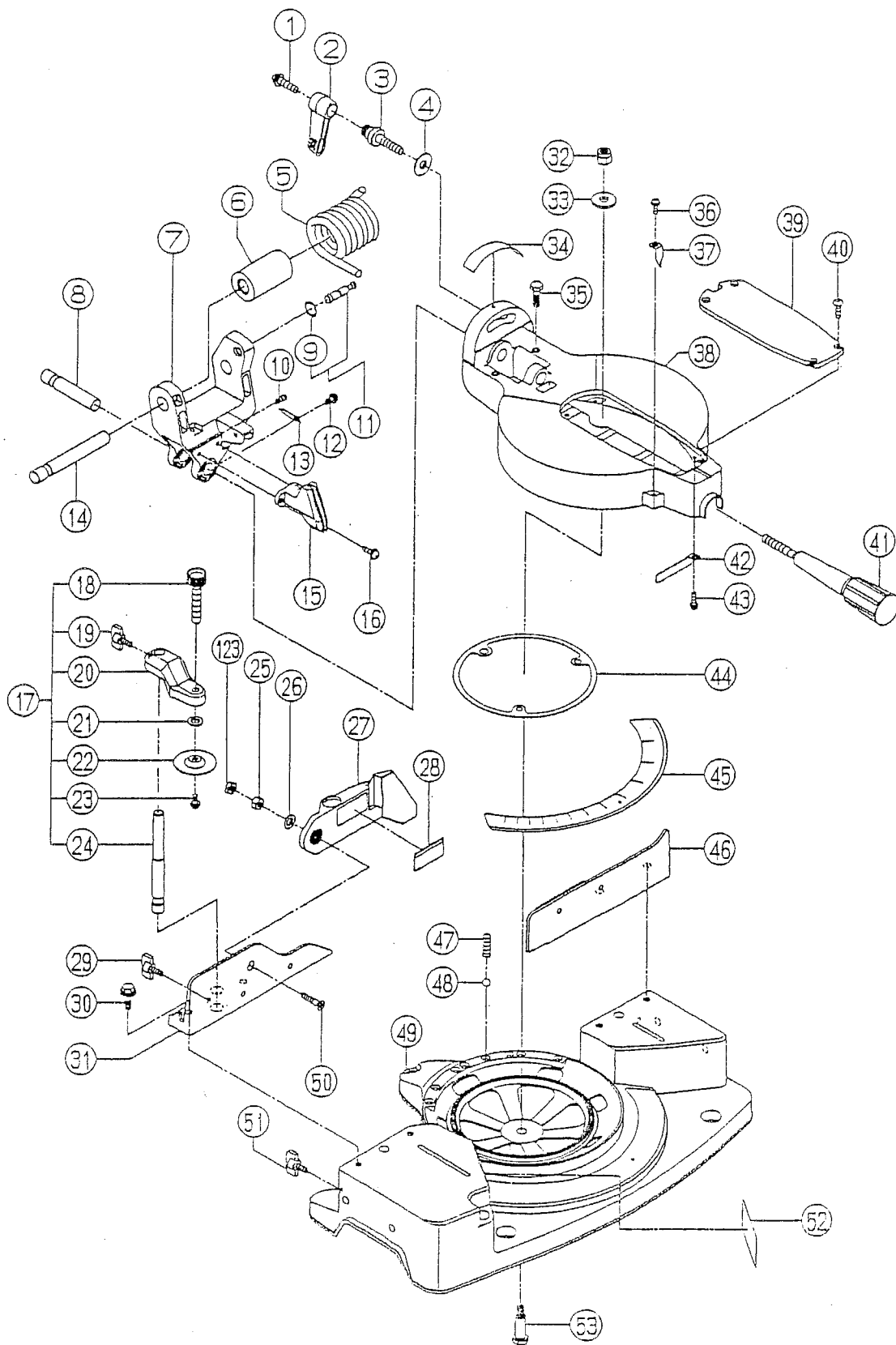
C 10FCB



Hitachi Power Tools France S.A.

Scie sur table

C 10FCB



C 10FCB (1/3)

27/11/01

POS.	REFERENCES	DESIGNATIONS	CODES
1	307 232	VIS M.6*12	203
2	312 488	LEVIER	210
3	318 933	BOULON M.10*40 pas à gauche	207
4	318 934	RONDELLE SPECIALE	204
5	318 939	RESSORT	212
6	318 938	ENTRETOISE	207
7	318 951	BRAS	217
8	318 935	AXE	207
9	984 528	O RING (P-6)	203
10	968 247	VIS M.6*10	202
11	302 518	GOUPILLE (avec o-ring)	206
12	317 200	VIS M4*8	204
13	318 932	INDEX	204
14	318 940	AXE	209
15	318 936	PARE ECLAT	207
16	990 541	VIS M.5*16	203
17	318 965	PRESSE COMPLETE	219
18	302 522	VIS M.10*66	210
19	301 806	PAPILLON M.6*15	access.
21	949 425	RONDELLE M.6	201
22	302 532	RONDELLE	205
23	949 216	VIS M.4*10	202
24	318 967	AXE DE PRESSE	207
25	949 556	ECROU M.6	201
26	949 432	RONDELLE M.6	201
27	318 950	GUIDE	213
29	301 806	PAPILLON M.6*15	access.
30	307 221	ECROU M.8*35	203
31	318 949	GUIDE GAUCHE	215
32	975 348	ECROU M.8	203
33	318 929	RONDELLE	204
34	318 931	GRADUATION	204
35	303 409	VIS NYLON M.8*25	203
36	317 200	VIS M.4*8	204
37	318 927	INDEX	204
38	318 947	TABLE PIVOTANTE	234
39	318 930	GUIDE DE TABLE	208
40	949 239	VIS M.5*16	202
41	318 946	POIGNEE AUXILIAIRE	207
42	998 814	CALE	205
43	317 200	VIS M.4*8	204
44	318 926	GLISSEUR	211
45	318 945	GRADUATION	210

C 10FCB (2/3)

27/11/01

POS.	REFERENCES	DESIGNATIONS	CODES
46	318 948	GUIDE DROIT	214
47	967 150	RESSORT	203
48	959 153	BILLE Ø 12.7	202
49	318 944	TABLE	241
50	949 342	VIS M.6*25	201
51	301 806	PAPILLON M.6*15	access.
53	318 928	AXE	206
54	200 036	CABLE 2*1.5m CAOUTCHOUC	214
55	940 778	ENTREE DE CABLE Ø 10,7	205
56	959 141	CONNECTEUR 50092 (10 pces)	207
59	302 434	VIS M.5*45	203
60	318 955	CARCASSE	230
61	966 426	VIS M.5*6	203
62	980 487	PORTE CHARBON	208
63	999 044	JEU DE CHARBONS (1 paire)	207
64	940 540	BOUCHON DE CHARBON	203
65	937 631	SERRE CABLE	202
66	301 653	VIS Ø 4*20	203
67	340473E	INDUCTEUR	229
68	998 744	RACCORD	203
69	303 376	VIS Ø 5*65	203
70	318 960	COUVERCLE POIGNEE	215
71	360531E	INDUIT	244
72	6200VV	ROULEMENT A BILLES	206
73	946 362	SILENT BLOC	203
74	939 544	CLIPS POUR Ø 15	203
75	855 226	ROULEMENT A BILLES	211
76	318 941	VERROUILLAGE	205
77	318 942	RESSORT DE BLOCAGE	204
78	938 108	BORNE	202
79	994 273	CONDENSATEUR	206
80	976 450	INTERRUPTEUR	217
81	958 715	VIS Ø 4*10	202
82	951 895	CACHE	205
83	301 653	VIS Ø 4*20	203
84	949 819	VIS M.5*10	201
85	318 953	CARTER PIGNON	236
86	318 954	LEVIER	208
87	949 239	VIS M.5*16	202
88	303 854	ENTRETOISE	203
89	880 494	RESSORT D'ARRET	204
90	968 247	VIS M.6*10	202
92	949 555	ECROU M.5	201

C 10FCB (3/3)

27/11/01

POS.	REFERENCES	DESIGNATIONS	CODES
93	318 958	PROTECTION	207
94	998 980	ENTRETOISE	203
95	949 236	VIS M.5*10	202
96	318 937	LEVIER DEVERROUILLAGE	211
97	998 980	ENTRETOISE	203
98	949 239	VIS M.5*16	202
99	949 432	RONDELLE M.6	201
100	606ZZM	ROULEMENT A BILLES	211
101	949 455	RONDELLE M.6	203
102	949 258	VIS M.6*20	202
103	949 432	RONDELLE M.6	201
104	301 806	PAPILLON M.6*15	access.
105	949 568	ECROU M.8	203
106	949 626	BOULON M.8*25	201
107	318 956	PIGNON COMPLET	224
108	608VVM	ROULEMENT A BILLES	207
109	318 957	LOGEMENT DE ROULEMENT	213
110	949 241	VIS M.5*20	203
111	6003DD	ROULEMENT A BILLES	208
112	302 511	RESSORT DE RAPPEL	203
113	318 943	PROTECTEUR MOBILE	212
114	307 731	PLAQUE	205
115	949 322	VIS M.4*10	201
117	318 961	RONDELLE	207
119	976 819	BAGUE	206
119	974663Z	ENTRETOISE POUR Ø 30	207
120	998 838	SERRE LAME	207
120	318 962	FLASQUE	207
121	940 845	RONDELLE	203
122	996 258	BOULON M.7*17.5 PAS A GAUCHE	203
123	949 567	ECROU M.6	201
124	949 454	RONDELLE M.5	202

ACCESSOIRES

701	976 478	SAC POUR POUSSIERE	access.
702	940 543	CLE A DOUILLE 10 mm	access.
703	998 834	SUPPORT	access.
704	318 968	BUTEE	access.
705	301 806	ECROU PAPILLON M.6*15	access.

