

HITACHI

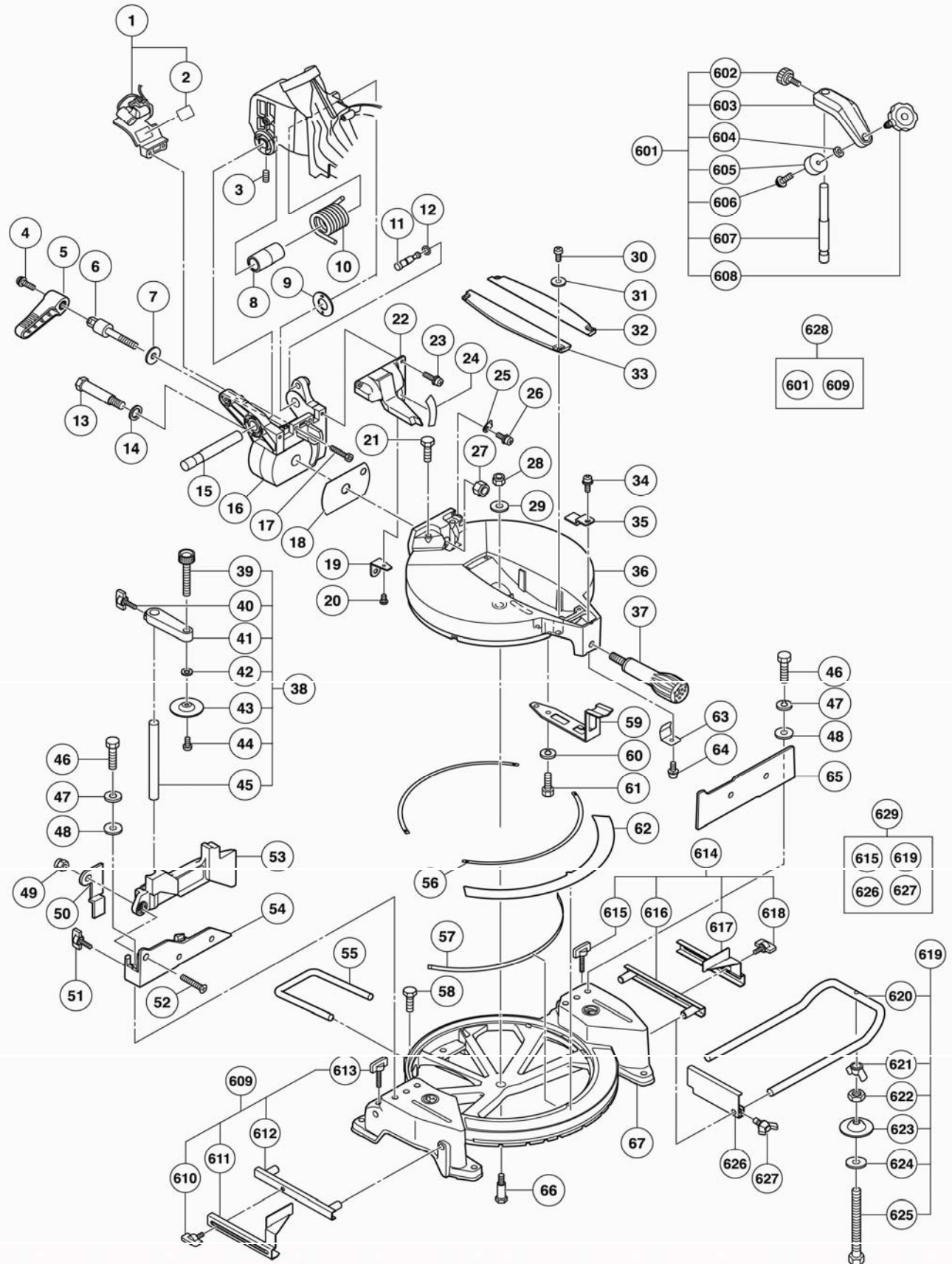
Inspire the Next

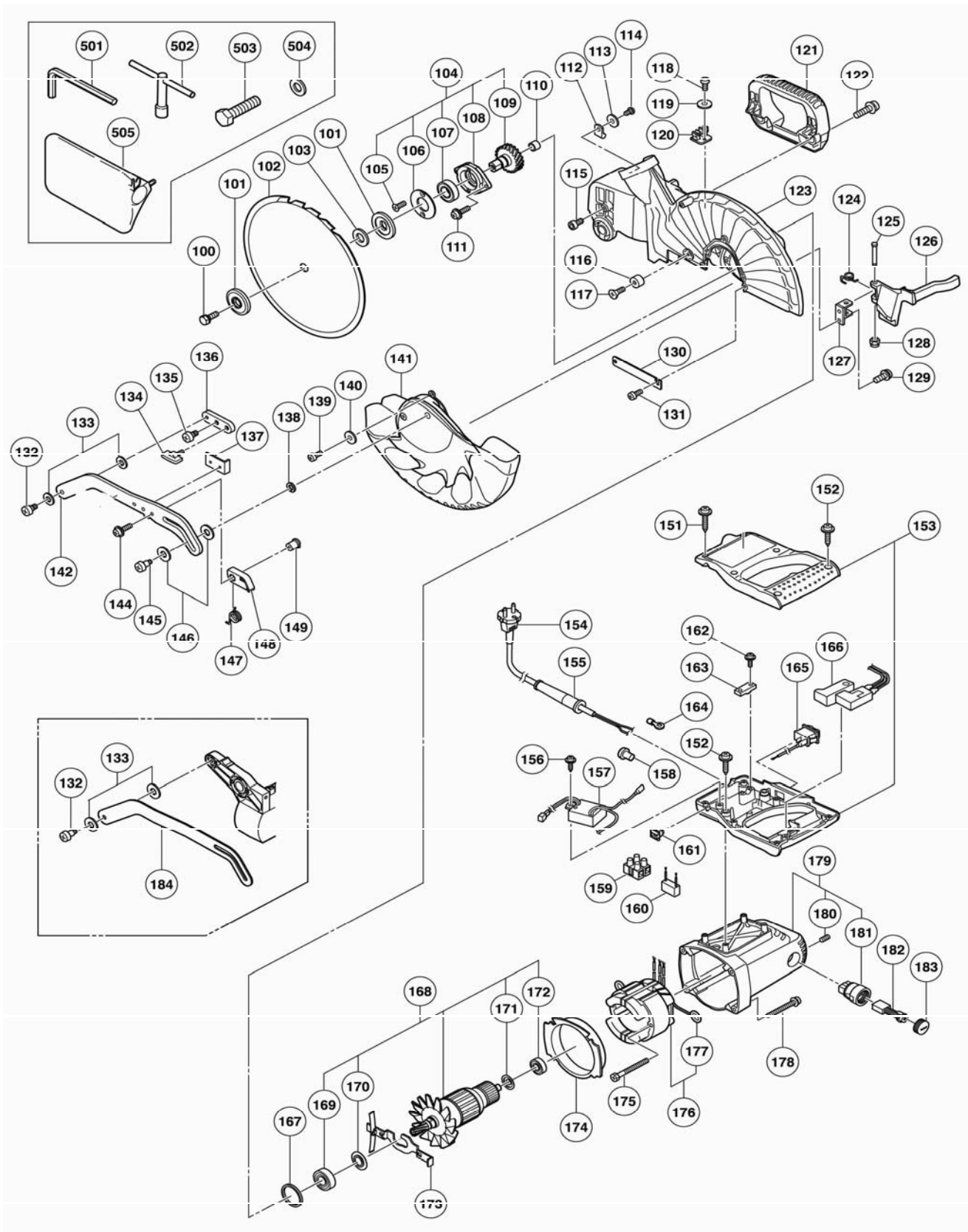
SCIE A ONGLET

17/11/2008



C 10FCH2





C 10FCH2 (1/5)

POS.	REFERENCES	DESIGNATIONS	CODES
1	326 748	LASER COMPLET	219
3	307 956	VIS Ø6x10	203
4	323 208	VIS 6x20 NOIR	203
5	322 935	LEVIER	204
6	326 706	VIS Ø10 (Pas a gauche)	206
7	318 934	RONDELLE SPECIALE	204
8	322 889	ENTRETOISE	203
9	322 965	RONDELLE	203
10	322 890	RESSORT	206
11	302 518	GOUPILLE (Inclus 12)	206
12	984 528	O RING	203
13	322 933	BOULON	206
14	322 934	RONDELLE Ø16	203
15	322 888	AXE	207
16	322 932	BRAS	213
17	949 660	VIS Ø6x20 (2)	205
18	322 937	PLAQUE	203
19	322 963	INDEX	203
20	949 215	VIS Ø4x8	203
21	303 409	VIS NYLON Ø8x25 (2)	203
22	322 891	PARE ECLATS (Inclus 19,20,24)	206
23	990 541	VIS Ø5x16 (2)	203
24	322 892	GRADUATION	203
25	322 893	INDICATEUR	203
26	304 043	VIS Ø4x10 NOIR	203
27	680 418	ECROU Ø12	205
28	975 348	ECROU Ø8	203
29	318 929	RONDELLE	203
30	949 217	VIS Ø4x12 (4)	203
31	949 429	RONDELLE Ø4 (4)	203
32	322 930	1/2 GUIDE DE TABLE G	203
33	322 929	1/2 GUIDE DE TABLE D	203
34	304 043	VIS Ø4x10 NOIR	203
35	322 904	INDICATEUR	203
36	326 695	PLATEAU	220
38	322 952	PRESSE COMPLETE (Inclus 39-45)	208
39	302 522	VIS Ø10x66	210
42	949 432	RONDELLE Ø6	203
43	302 532	RONDELLE	204
44	949 216	VIS Ø4x10	203

C 10FCH2 (2/5)

POS.	REFERENCES	DESIGNATIONS	CODES
45	322 954	AXE	204
46	949 678	VIS Ø8x35 (4)	204
47	949 457	RONDELLE Ø8 (4)	203
48	949 433	RONDELLE Ø8 (4)	203
49	963 837	ECROU PLASTIQUE	203
50	326 711	PLAQUE	203
52	949 342	VIS Ø6x25	204
53	326 704	GUIDE	208
54	326 698	GUIDE	208
55	326 705	EXTENTION	205
56	322 901	GLISSEUR (2)	203
57	322 964	GLISSEUR	203
58	949 611	BOULON Ø6x12	203
59	322 903	SUPPORT RESSORT	204
60	949 457	RONDELLE Ø8 (2)	203
61	949 655	VIS Ø8x16 (2)	205
62	326 826	REGLE	205
63	326 696	GUIDE	203
64	317 200	VIS Ø4x8 NOIR	204
65	326 697	GUIDE	211
66	322 902	AXE	204
67	326 694	TABLE	221
100	998 335	VIS Ø7x17,5	203
101	318 961	RONDELLE	207
101	318 962	FLASQUE	207
103	974663Z	ENTRETOISE POUR Ø30	207
104	323 133	PIGNON COMPLET 5inclus 105-109)	216
105	990 430	VIS Ø4x10 (2)	203
106	322 919	PLAQUE	203
107	6003DD	ROULEMENT A BILLES	208
108	322 918	LOGEMENT DE RLT	206
109	322 917	PIGNON	211
110	982 027	RLT AIGUILLES	211
111	987 512	VIS Ø5x16 (3)	203
112	980 523	CLIP (2)	202
113	949 429	RONDELLE Ø4 (2)	203
114	949 215	VIS Ø4x8 (2)	203
115	949 819	VIS Ø5x10	204
116	961 729	BUTEE	203
117	949 340	VIS Ø6x16	204

C 10FCH2 (3/5)

POS.	REFERENCES	DESIGNATIONS	CODES
118	949 217	VIS Ø4x12 (2)	203
119	949 429	RONDELLE Ø4 (2)	203
120	322 920	CROCHET	204
121	326 708	POIGNEE	207
122	323 208	VIS Ø6x20 NOIR (2)	203
123	326 702	CARTER (Inclus 110)	220
124	323 987	RESSORT	203
125	323 990	AXE	204
126	323 979	LEVIER	205
127	323 982	PATTE	204
128	877 371	ECROU PLASTIQUE Ø5	203
129	949 236	VIS Ø5x10 (2)	203
130	322 951	PLAQUE	203
131	949 215	VIS Ø4x8 (2)	203
132	322 950	VIS SPECIALE Ø6	203
133	322 948	RONDELLE Ø7 (2)	203
135	322 950	VIS SPECIALE Ø6	203
136	323 986	PATTE	206
137	323 985	STOPPEUR	204
138	949 454	RONDELLE Ø5	203
139	949 215	VIS Ø4x8 (3)	203
140	949 429	RONDELLE Ø4 (3)	203
141	326 747	PROTECTEUR	215
142	323 980	LEVIER DE DEVERROUILLAGE	212
144	935 196	VIS Ø4x12 NOIR (3)	203
145	322 947	VIS SPECIALE Ø5	203
146	322 938	RONDELLE Ø10	203
147	323 984	RESSORT	203
148	323 989	PLAQUE DE RETOUR	205
149	323 988	AXE	204
151	307 028	VIS Ø4x25 NOIR (2)	203
152	301 653	VIS Ø4x20 NOIR (6)	203
153	326 749	POIGNEE	205
154	714 520	CABLE 2x1.5 - 5 Metres	214
155	940 778	ENTREE DE CABLE Ø10,7	205
156	984 750	VIS Ø4x16 NOIR (2)	203
157	323 978	CIRCUIT CONTROLE	220
159	958308Z	DOMINO	207
160	326 709	CONDENSATEUR	208
161	319 349	ECROU	204

C 10FCH2 (4/5)

POS.	REFERENCES	DESIGNATIONS	CODES
162	984 750	VIS Ø4x16 NOIR (2)	203
163	937 631	SERRE CABLE	202
165	319 503	INTERRUPTEUR	211
166	326 700	INTERRUPTEUR	210
167	303 792	BAGUE CAOUTCHOUC	203
168	360695E	INDUIT COMPLET (Inclus 169-172)	222
169	6202VV	ROULEMENT	207
170	980 700	RONDELLE	203
171	302 428	RONDELLE	202
172	6000VV	ROULEMENT	211
173	322 916	VERROUILLAGE	203
174	322 915	DEFLECTEUR	204
175	953 121	VIS Ø5x50 (2)	203
176	340687E	INDUCTEUR	220
177	937 623	RACCORD	202
178	322 123	VIS Ø5x40 NOIR (4)	203
179	322 914	CARCASSE	216
180	938 477	VIS Ø5x8 (2)	203
181	938 241	PORTE CHARBON (2)	208
182	999 065	CHARBONS	208
183	945 161	BOUCHON CHARBON	203
184	322 949	GUIDE	205

C 10FCH2 (5/5)

ACCESSOIRES STANDARDS			
POS.	REFERENCES	DESIGNATIONS	CODES
37	322 898	POIGNEE AUXILIAIRE	access.
40	301 806	ECROU PAPILLON Ø6x15	access.
51	301 806	ECROU PAPILLON Ø6x15	access.
134	301 806	ECROU PAPILLON Ø6x15	access.
501	944 458	CLE 6 PANS 4mm	access.
502	940 543	CLE A DOUILLE 10mm	access.
503	974663Z	ENTRETOISE POUR Ø30	access.
504	322 955	SAC POUSSIERE	access.
601	322 957	PRESSE COMPLETE	access.
602	998 836	BOUTON	access.
604	306 985	RONDELLE	access.
605	964 851	SILENT BLOC	access.
606	304 043	VIS Ø4x10 NOIR	access.
607	318 967	TIGE	access.
608	321 551	VIS REGLAGE Ø10x54	access.
609	322 713	BUTEE EXT GAUCHE COMPLETE	access.
610	301 806	ECROU PAPILLON Ø6x15	access.
612	321 390	GUIDE COMPLET	access.
613	316 030	PAPILLON Ø6x52	access.
614	322 714	BUTEE EXT DROITE COMPLETE	access.
615	316 030	PAPILLON Ø6x52	access.
616	321 390	GUIDE COMPLET	access.
618	301 806	ECROU PAPILLON Ø6x15	access.
619	322 956	EXTENSION TABLE COMPLETE	access.
620	321 549	BRAS	access.
621	949 313	PAPILLON Ø6	access.
622	949 556	ECROU Ø6	access.
623	322 047	RONDELLE	access.
624	949 425	RONDELLE Ø6	access.
625	323 134	VIS	access.
626	974 561	STOPPEUR	access.
627	949 404	BOULON Ø6x20	access.
628	322 712	PRESSE COMPLETE	access.
629	322 710	EXTENSION TABLE COMPLETE	access.