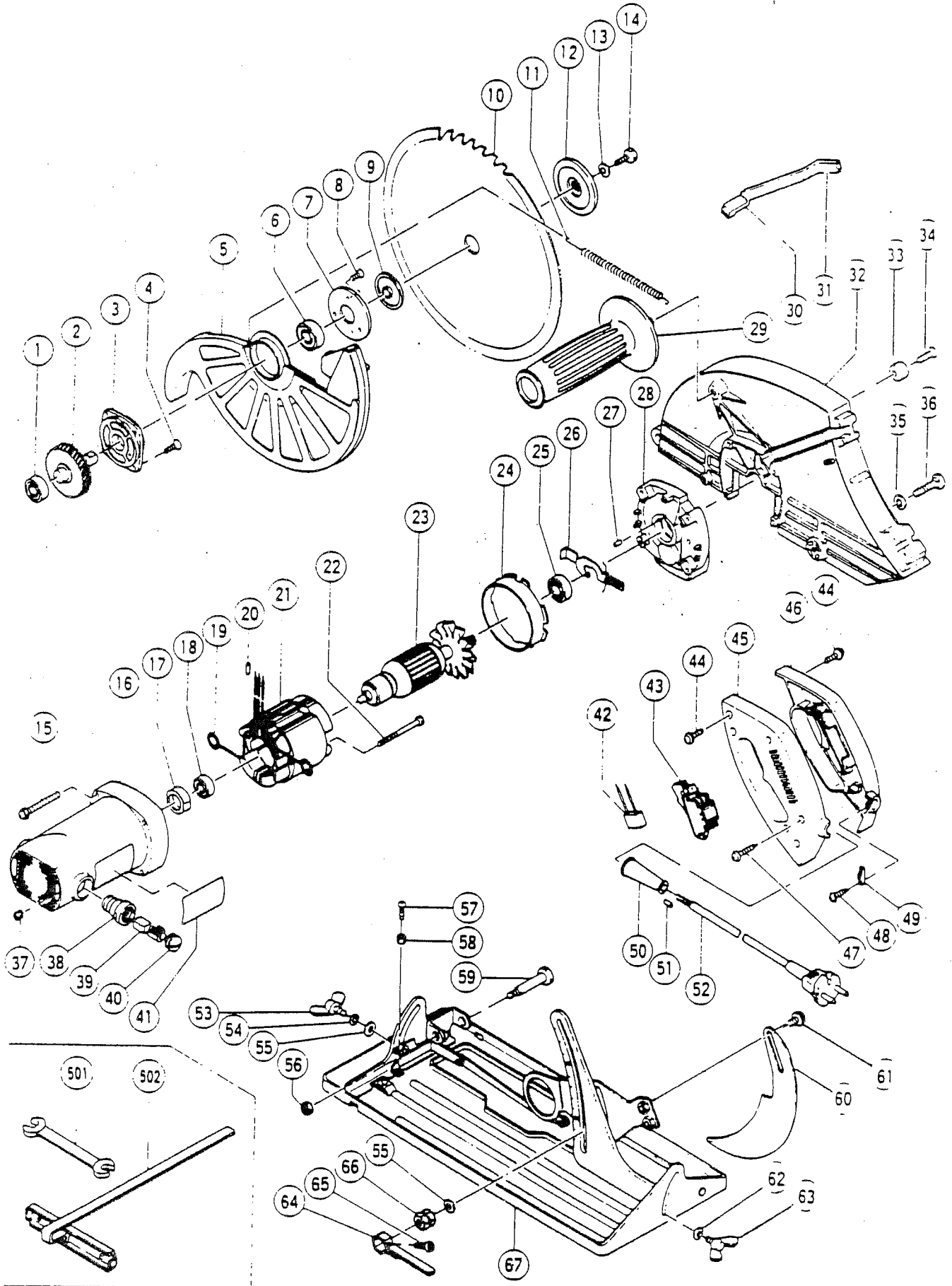


# HITACHI

Hitachi Power Tools France S.A.

## SCIE CIRCULAIRE

## C-13U



# C-13U

POS.	REFERENCES	DESIGNATIONS	CODES
1	6001DD	Roulement	211
2	312437	Arbre + engrenage	219
3	312409	Logement de roulement	212
4	993809	Vis	202
5	312410	Protecteur mobile	223
6	6203VV	Roulement	211
7	312438	Couvercle roulement	205
8	993244	Vis	202
9	312446	Flasque lame	211
11	961976Z	Ressort	206
12	312447	Serre lame	211
13	961157	Rondelle	203
14	949639	Vis	201
15	312440	Vis	203
16	312449	Carcasse	219
17	312434	Support roulement	206
18	855200	Roulement	211
19	958032	Raccord	203
21	340369F	Inducteur	226
22	984271	Vis	202
23	360406F	Induit	235
24	312435	Baffe	204
25	855174	Roulement	211
26	313213	Verrouillage	209
27	946362	Butée caoutchouc	203
28	312436	Flasque	220
30	312444	Isolant	203
31	312445	Isolant	203
32	312644	Carter Pignon	227
33	961439Z	Butée	203
34	949347	Vis	201
35	930334	Rondelle	203
36	961977Z	Boulon	204
37	938477	Vis	203
38	980487	Pte charbon	209
39	999044	Jeu de charbons	207
40	940540	Bouchon de charbon	203
42	930039	Condensateur	209
43	313523	Interrupteur	226
44	307294	Vis	203
45	313506	1/2 poignée G	211
46	313507	1/2 poignée D	211
47	307028	Vis	203
48	984750	Vis	203
49	960266	Serre câble	203
50	953327	Entrée de câble	203
52	200035	Câble	214
53	949427	Boulon	203
54	949457	Rondelle	201

# C-13U

POS.	REFERENCES	DESIGNATIONS	CODES
55	949433	Rondelle	201
56	946228	Ecrou	202
57	302317	Vis	203
58	302012	Ecrou	203
59	946423	Boulon	204
60	312412	Couteau diviseur	217
61	961794	Boulon	203
62	949432	Rondelle	201
63	949394	Vis	202
64	500330	Levier	206
65	949215	Vis	201
66	961411Z	Ecrou	205
67	312411	Base	232
<b>ACCESSOIRES</b>			
29	981205	Poignée Aux.	
501	949168	Clé 13/17 mm	
502	500374	Guide Parallèle	

