

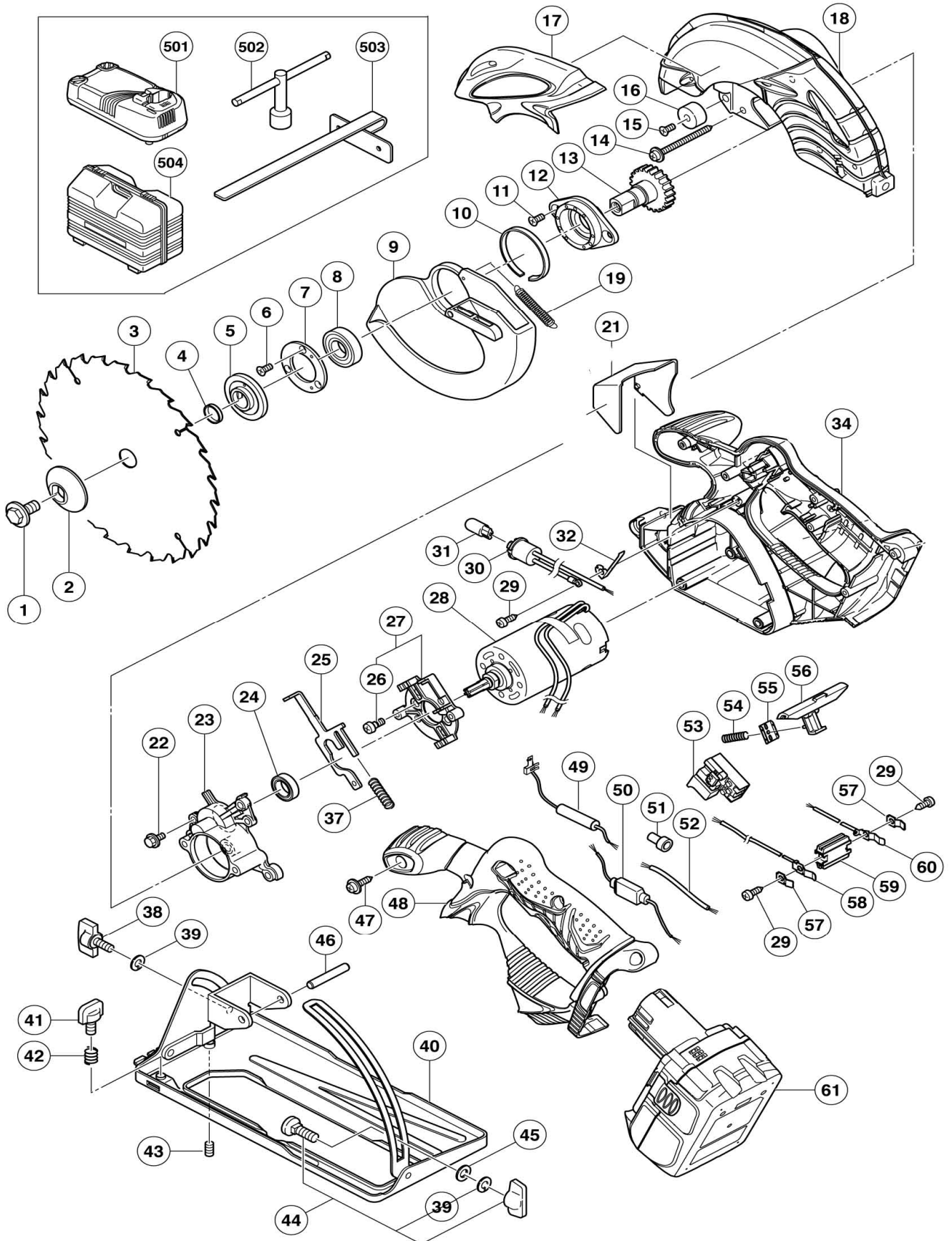
HITACHI

Inspire the Next

SCIE CIRCULAIRE A BATTERIE



C 18DL



C 18DL (1/2)

POS.	REFERENCES	DESIGNATIONS	CODES
1	998 335	VIS Ø7x17,5 (Pas a gauche)	203
2	324 563	FLASQUE AVANT	206
4	990 100	ENTRETOISE	204
5	324 569	FLASQUE ARRIERE	206
6	308 773	VIS Ø3x12 (3)	202
7	308 362	PLAQUE	204
8	6002VV	ROULEMENT A BILLES	207
9	324 567	PROTECTION INFERIEUR	208
10	318 192	CLINQUANT	203
11	305 568	VIS Ø5x12 (2)	203
12	308 361	CARTER ROULEMENT	205
13	324 564	ENGRENAGE	218
14	317 449	VIS Ø5x50 (3)	203
15	949 793	VIS Ø5x20	203
16	310 842	BUTEE	202
17	326 773	PROTECTION	205
18	324 566	CARTER	217
19	317 203	RESSORT	205
21	324 577	PLAQUE	203
22	317 196	VIS Ø4x12 (2)	203
23	324 565	LOGEMENT	209
24	609VVM	ROULEMENT A BILLES	211
25	324 568	BLOCAGE	204
26	317 914	VIS SPECIAL Ø5(2)	203
27	324 578	PLAQUE (Inclus 26)	210
28	324 572	MOTEUR	232
29	958 715	VIS Ø4x10 (3)	202
30	319 820	DOUILLE D AMPOULE	208
31	315 229	LAMPE TEMOIN (12V 5W)	209
32	319 823	TERMINAL	204
34	324 575	CARTER	219
37	961 803	RESSORT	203
38	308 364	PAPILLON Ø6x15	203
39	948 167	RONDELLE Ø6 (2)	202
40	324 561	BASE (Inclus 37,37,40-42)	215
41	324 562	ECROU PAPILLON	203
42	947 859	RESSORT TR-8	202
43	302 469	VIS Ø6x6	203
44	314 620	VIS + ECROU Ø6x22 (Inclus 39)	207
45	949 425	RONDELLE Ø6	201

C 18DL (2/2)

POS.	REFERENCES	DESIGNATIONS	CODES
46	949 750	GOUPILLE Ø6x50	202
47	305 812	VIS Ø4x16 NOIR (6)	202
48	324 576	1/2 POIGNEE	213
49	324 570	RESISTANCE	206
50	324 573	RESISTANCE	206
51	959 141	CONNECTEUR 50092 (10 pces)	207
52	321 002	FIL	203
53	319 825	INTERRUPTEUR	215
54	301 631	RESSORT	203
55	317 207	TERMINAL	204
56	324 571	LEVIER	203
57	996 118	PATTE	205
58	324 574	FIL	204
59	320 997	SUPPORT	204
60	321 000	FIL	206
ACCESSOIRES STANDARDS			
POS.	REFERENCES	DESIGNATIONS	CODES
501	UC 18YRL	CHARGEUR	access.
502	940 543	CLE A DOUILLE 10mm	access.
503	302 756	GUIDE PARALLELE	access.
504	324 579	COFFRET	access.
61	326 240	BATTERIE EBM 1830	access.