

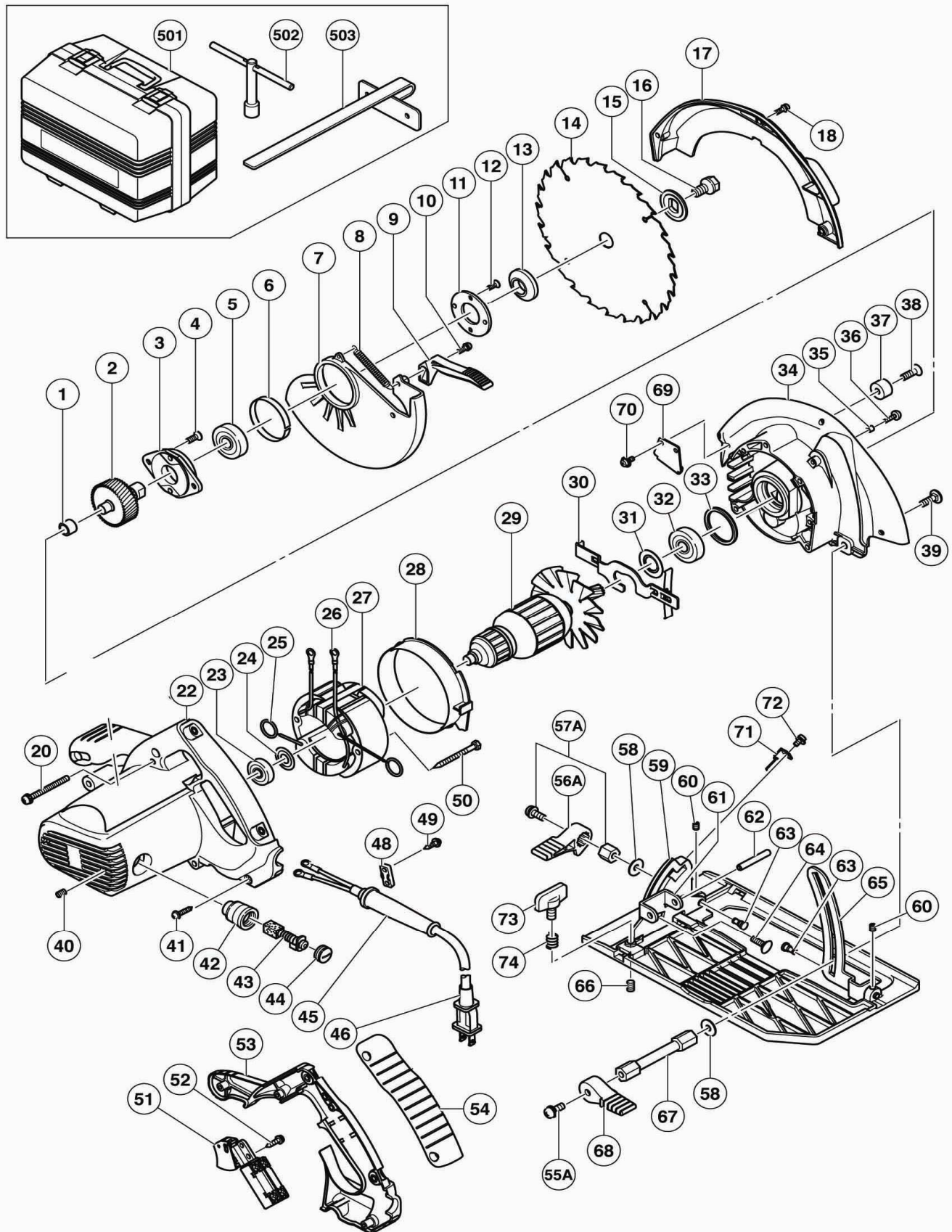
# HITACHI

Inspire the Next

## SCIE CIRCULAIRE

26/11/2006

## C 7SB2



# C 7SB2 (1/2)

POS.	REFERENCES	DESIGNATIONS	CODES
1	982 027	RLT AIGUILLES	211
2	320 960	ENGRENAGE	214
3	302 433	LOGEMENT ROULEMENT	207
4	992 013	VIS Ø5x14 (2)	202
5	6003DD	ROULEMENT A BILLES	208
6	961 807	BAGUE	204
7	320 956	PROTECTEUR	211
8	320 968	RESSORT TR-8	203
9	320 957	LEVIER	203
10	935 196	VIS Ø4x12 NOIR	203
11	302 435	COUVERCLE ROULEMENT	204
12	990 430	VIS Ø4x10 (2)	203
13	324 597	FLASQUE	205
15	324 598	SERRE LAME	205
16	320 971	VIS Ø8x15,5	203
17	324 594	CARTER	210
18	951 039	VIS Ø4x12 (3)	202
20	308 357	VIS Ø5x55 (3)	202
22	320 951	CARCASSE COMPLETE	213
23	6000VV	ROULEMENT	211
24	302 428	RONDELLE	202
25	937 623	RACCORD	202
26	930 804	TERMINAL M4	205
27	340528G	INDUCTEUR	222
28	320 958	BAFLE	203
29	360577G	INDUIT	224
30	320 959	BLOCAGE	205
31	980 700	RONDELLE	203
32	6202DD	ROULEMENT A BILLE	207
33	303 792	BAGUE CAOUTCHOUC	203
34	324 600	CARTER	217
35	311 837	ENTRETOISE	202
36	311 836	VIS Ø4x14	202
37	961 729	BUTEE	203
38	949 794	VIS Ø6x20	204
39	942 808	BOULON	202
40	938 477	VIS Ø5x8 (2)	203
41	301 653	VIS Ø4x20 NOIR (5)	203
42	938 241	PTE CHARBON	208
43	999 038	JEU DE CHARBONS	207

## C 7SB2 (2/2)

POS.	REFERENCES	DESIGNATIONS	CODES
44	945 161	BOUCHON CHARBON	203
45	940 778	ENTREE DE CABLE Ø 10,7	205
46	714 520	CABLE 2x1.5 - 5 Mètres	214
47	930 804	TERMINAL M4	205
48	937 631	SERRE CABLE	202
49	984 750	VIS Ø 4x16 (2)	203
50	953 121	VIS Ø 5x50 (2)	203
51	320 969	INTERRUPTEUR	214
52	305 720	VIS Ø4x12	203
53	320 952	1/2 POIGNEE	205
54	320 967	PROTECTION	206
55	322 260	VIS Ø6x14	203
56	322 600	LEVIER	205
57	322 261	VIS + ECROU	204
58	320 975	RONDELLE	203
59	324 599	BASE COMPLETE	216
60	319 541	VIS Ø6x13	204
61	320 962	ATTACHE	205
62	949 686	GOUPILLE Ø6*40	208
63	320 163	VIS Ø6X13	203
64	942 808	BOULON	202
65	320 963	GUIDE	205
66	308 109	VIS Ø6X8	202
67	320 966	ENTRETOISE	205
68	322 601	LEVIER	205
69	324 596	PLAQUE	204
70	958 523	VIS Ø4x8 (2)	203
71	324 595	INDICATEUR	204
72	958 523	VIS	203
73	301 806	ECROU PAPILLON Ø6x15	202
74	947 859	RESSORT	202
<b>ACCESSOIRES STANDARDS</b>			
POS.	REFERENCES	DESIGNATIONS	CODES
501	321 188	COFFRET	access.
503	302 691	GUIDE	access.