

HITACHI

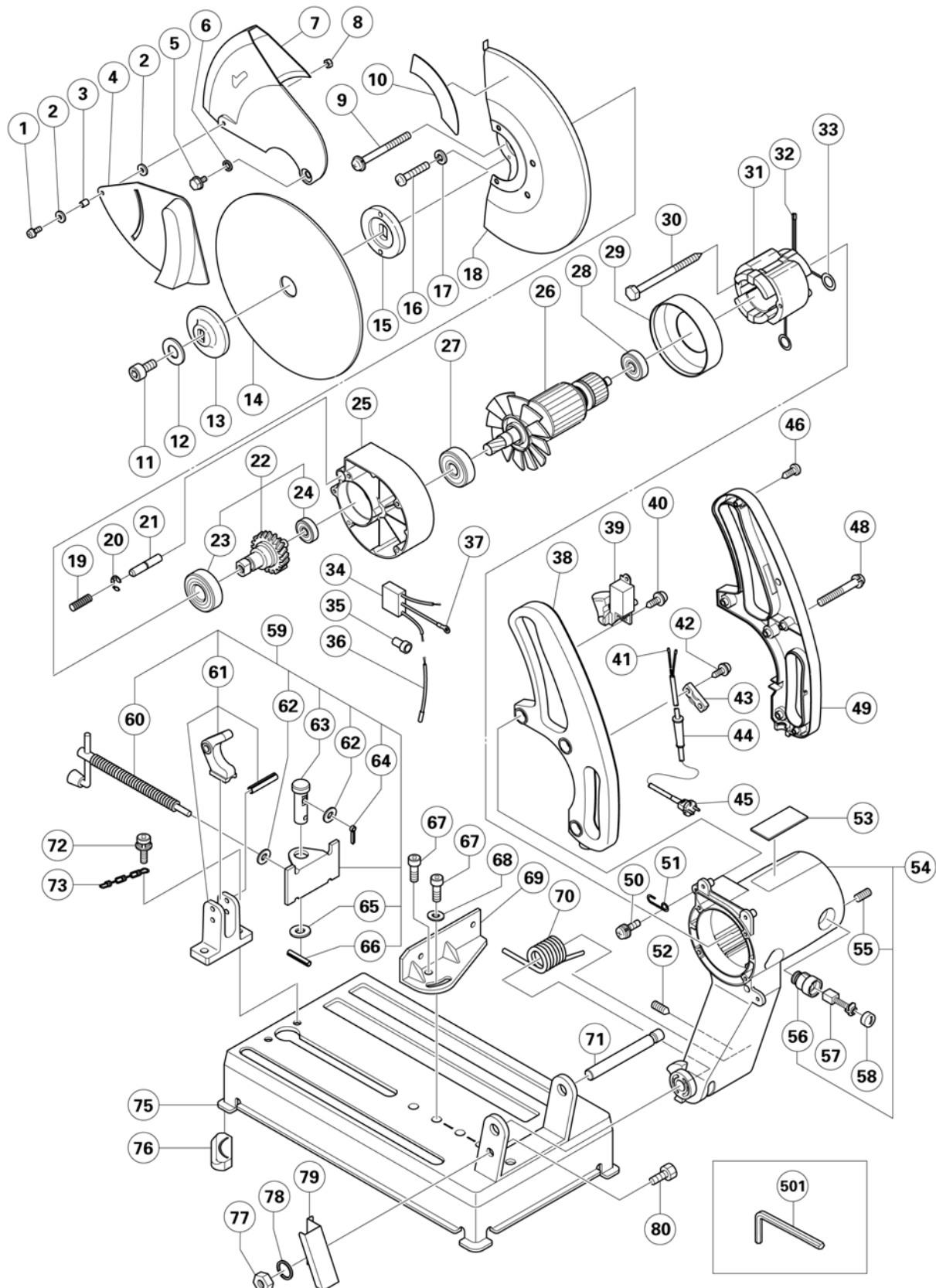
Inspire the Next

TRONCONNEUSE A DISQUE

20/10/2004



CC 14SE



CC 14SE (1/3)

20/10/2004

POS.	REFERENCES	DESIGNATIONS	CODES
1	996 247	VIS Ø5x12	203
2	306 985	RONDELLE (H)	203
3	305 168	ENTRETOISE	203
4	321 253	PROTECTEUR	210
5	321 251	BOULON M8	204
6	321 252	RONDELLE PLASTIQUE	204
7	321 250	CARTER MOBILE	214
8	949 555	ECROU M5	202
9	987 410	VIS Ø5x70	203
11	949 844	VIS Ø10x20	207
12	965 724	RONDELLE (A)	204
13	321 247	FLASQUE (A)	207
15	321 246	FLASQUE Ø8 (A)	207
16	949 237	VIS Ø5X12	202
17	949 454	RONDELLE M5	202
18	321 248	PROTECTEUR DISQUE	219
19	948 363	RESSORT	203
20	955 479	CIRCLIPS en "E" pour Ø6	203
21	321 239	GOUPILLE D'ARRET	204
22	321 235	ARBRE + ENGRENAGE (Inclus 23 et 24)	225
23	6206VV	ROULEMENT A BILLES	213
24	6001VV	ROULEMENT A BILLES	207
25	321 243	CARTER PIGNONS	216
26	360 584F	INDUIT	236
27	6002VV	ROULEMENT A BILLES	207
28	6200VV	ROULEMENT A BILLES	206
29	306 098	DEFLECTEUR D'AIR	207
30	960 251	VIS Ø5x65	202
31	340 533J	INDUCTEUR (Inclus 33)	228
32	981 373	TUBE	202
33	945 932	RACCORD	202
34	994 273	CONDENSATEUR	207
35	959 141	CONNECTEUR	207
36	321 423	FIL	204
37	938 108	BORNE	202
38	321 240	DEMI-POIGNEE GAUCHE	211
39	976 825	INTERRUPTEUR	216
40	305 720	VIS Ø4x12	203
41	981 373	TUBE	202

CC 14SE (2/3)

20/10/2004

42	984 750	VIS Ø4x16	203
43	937 631	SERRE CABLE	202
44	940 778	ENTREE DE CABLE Ø10,7	205
45	200 036	CABLE 2x4M	214
46	301 653	VIS Ø4x20	203
47	951 895	CACHE	205
48	312 298	VIS	204
49	321 241	DEMI-POIGNEE DROITE	210
50	307 294	VIS Ø5x16	203
51	321 234	CROCHET DE CHAINE	204
52	318 044	VIS Ø5x16	204
54	321 242	CARCASSE COMPLETE (Inclus 55 et 56)	232
55	938 477	VIS Ø5x8	203
56	957 001	PORTE CHARBON	207
57	999 044	JEU DE CHARBONS (1 paire)	207
58	940 540	BOUCHON DE CHARBON	203
59	321 225	ETAU COMPLET (Inclus 60 à 66)	220
60	321 226	VIS DE SERRAGE	214
61	321 227	LEVIER	202
62	949 433	RONDELLE M.8	202
63	321 229	AXE	208
64	949 537	GOUPILLE	203
65	321 232	RONDELLE	204
66	949 681	GOUPILLE	206
67	949 844	ECROU Ø10x20	207
68	949 434	RONDELLE	203
69	321 224	ETAU (B)	210
70	321 422	RESSORT DE COMPRESSION	207
71	321 237	AXE	205
72	307 357	VIS Ø8x25	204
73	968 520	CHAINE (6 liens)	204
75	321 222	BASE	226
76	321 223	PIED CAOUTCHOUC	205
77	949 558	ECROU M8	203
78	949 457	RONDELLE	202
79	321 236	PARE ETINCELLE	207
80	949 656	VIS Ø8x20	207

CC 14SE (3/3)

20/10/2004

ACCESSOIRES STANDARDS			
POS.	REFERENCES	DESIGNATIONS	CODES
14	-	DISQUE A TRONCONNER Ø355mm	access.
501	955 857	CLE HEX.8mm	access.