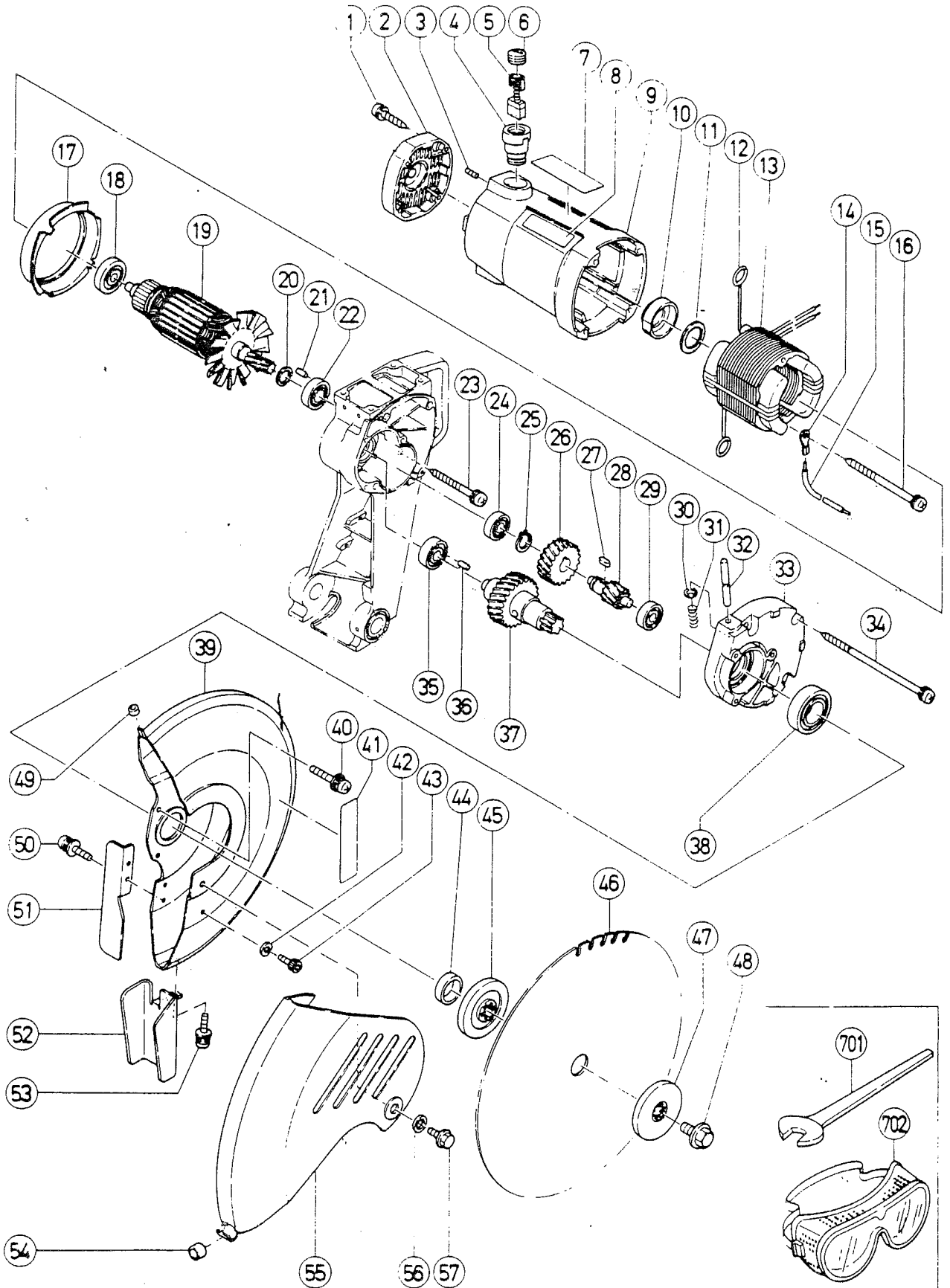


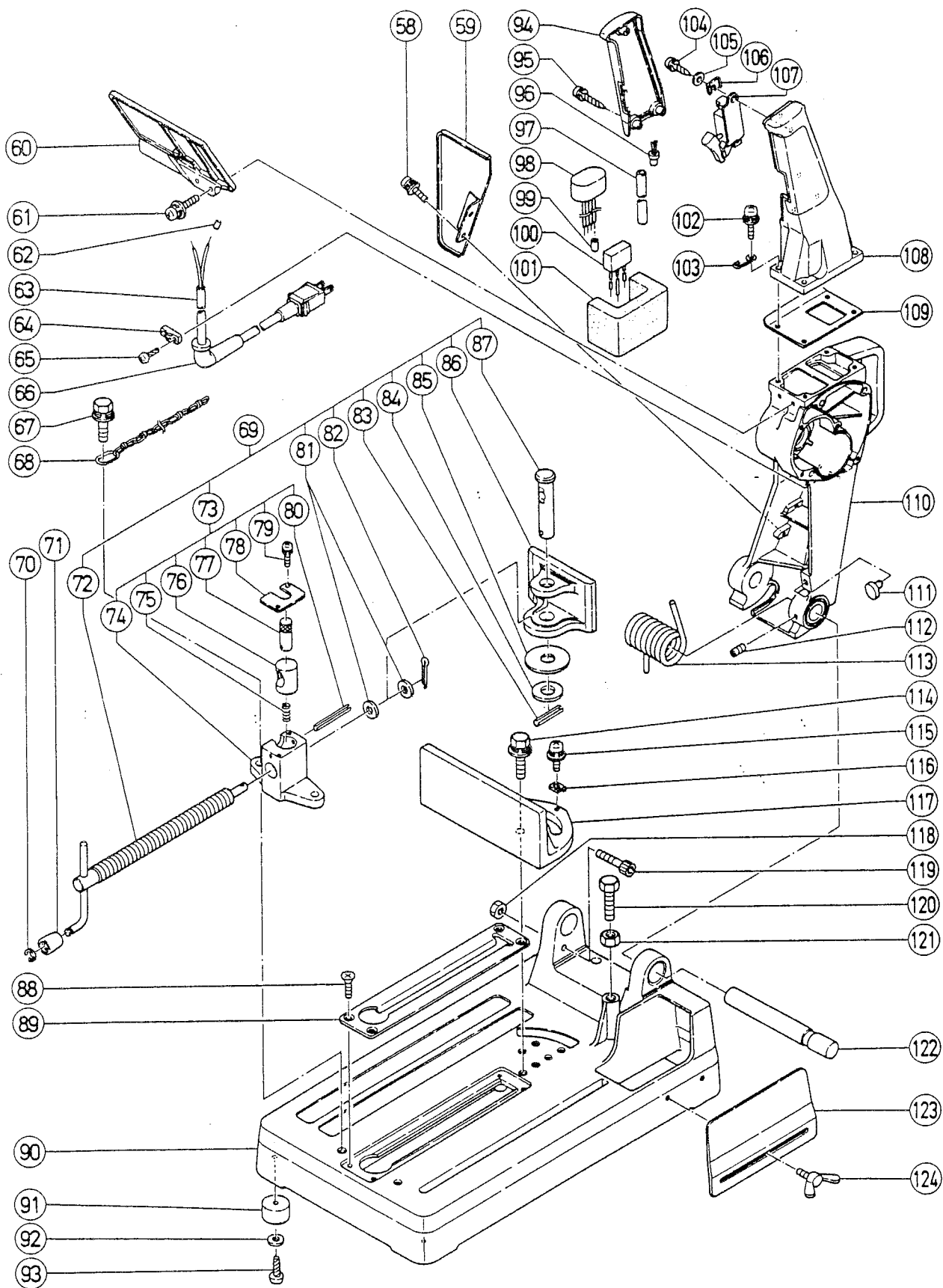
HITACHI

Hitachi Power Tools France S.A.

TRONCONNEUSE

CD 12F





--	--	--	--	--

CD 12F

POS.	REFERENCES	DESIGNATIONS	CODES
1	305726	VIS	203
2	307563	COUVERCLE ARRIERE	210
3	967508	VIS	203
4	974567	PORTE CHARBON	209
5	999044	CHARBON	207
6	978445	BOUCHON DE CHARBON	203
9	951867	CARCASSE	227
10	951878	LOGEMENT DE ROULEMENT	212
11	306001	RONDELLE DE CAOUTCHOUC	204
12	998744	RACCORD	203
13	974613E	INDUCTEUR	235
16	976816	VIS	203
17	951872	BAFFLE	211
18	6300VV	ROULEMENT	211
19	360313E	INDUIT	237
20	947622	ENTRETOISE	203
21	976441	BUTEE	203
22	855226	ROULEMENT	211
23	951871	VIS	203
24	6000VV	ROULEMENT	211
25	939545	CLIPS	202
26	306004	1ER PIGNON	217
27	948015	CLAVETTE	203
28	306003	2ND PIGNON	219
29	855200	ROULEMENT	211
30	974577	CLIPS	203
31	306007	RESSORT	203
32	303426	VERROUILLAGE	204
33	307633	CARTER PIGNON	220
34	306008	VIS	204
35	855210	ROULEMENT	211
36	976441	BUTEE	203
37	306005	ARBRE + PIGNON	229
38	6205DD	ROULEMENT	211
39	307565	PROTECTEUR SUPERIEUR	227
40	300196	VIS	203
42	949455	RONDELLE	201
43	949830	VIS	202
44	305994	ENTRETOISE	210
45	305995	FLASQUE	215
47	305996	SERRE LAME	215
48	305997	VIS SERRE LAME	207
49	306471	AMORTISSEUR	204
50	995046	VIS	203
51	306011	PARE ECLAT	205
52	307566	PARE ECLAT	210

CD 12F (suite 1)

POS.	REFERENCES	DESIGNATIONS	CODES
53	995046	VIS	203
55	307571	PROTECTEUR MOBILE	233
56	302311	RONDELLE	204
57	306013	BOULON	207
58	995046	VIS	203
59	307567	PARE POUSSIERE	211
60	306015	PROTECTEUR DES YEUX	209
61	990541	VIS	203
63	200035	CABLE	214
64	994566	SERRE CABLE	203
65	949219	VIS	201
66	994565	ENTREE DE CABLE	203
67	305126	BOULON	203
68	305988	CHAINE	207
69	305982	ETAU COMPLET	237
70	955479	CLIPS	203
71	971563	BOUTON	204
72	305983	VIS ETAU	217
73	305984	SUPPORT DE VIS	229
75	978946	RESSORT	206
76	978947	VIS FEMELLE	213
77	978948	TIGE	207
78	978949	COUVERCLE	204
79	935196	VIS	203
80	949688	GOUPILLE	201
81	949433	RONDELLE	201
82	949537	GOUPILLE	203
83	949681	GOUPILLE	201
84	955818	RONDELLE	203
85	305987	RONDELLE	203
86	305986	MORD	218
87	305985	AXE	211
88	949339	VIS	203
89	305981	PLAQUE	214
90	307570	BASE	240
91	964851	CAOUTCHOUC	204
92	949431	RONDELLE	201
93	949241	VIS	201
94	951898	COUVERCLE POIGNEE	208
95	988889	VIS	203
98	965140	ANTI PARASITE	223
100	965141	CONDENSATEUR	211
101	307564	MOUSSE	204
102	307384	VIS	203
103	968523	CROCHET	204
104	977133	VIS	203

CD-12F

POS.	REFERENCES	DESIGNATIONS	CODES
105	949429	RONDELLE	201
106	955835H	PLAQUE	204
107	976825	INTERRUPTEUR	216
108	951862Z	POIGNEE	214
109	306002	PLAQUE	206
110	307569	COLONNE	233
111	306065	PIVOT	209
112	966292	VIS	203
113	305993	RESSORT	210
114	305126	BOULON	203
115	995046	VIS	203
116	305990	INDICATEUR	204
117	305989	MORD	224
118	949558	ECROU	201
119	949759	VIS	202
120	988872	BOULON	203
121	949560	ECROU	201
122	305992	AXE	212
123	307568	PORTECTEUR AUXILLIAIRE	210
124	949394	PAPILLON	202
ACCESSOIRES			
701	879055	CLE PLATE	
702	975769	LUNETTES DE PROTECTION	

