

HITACHI

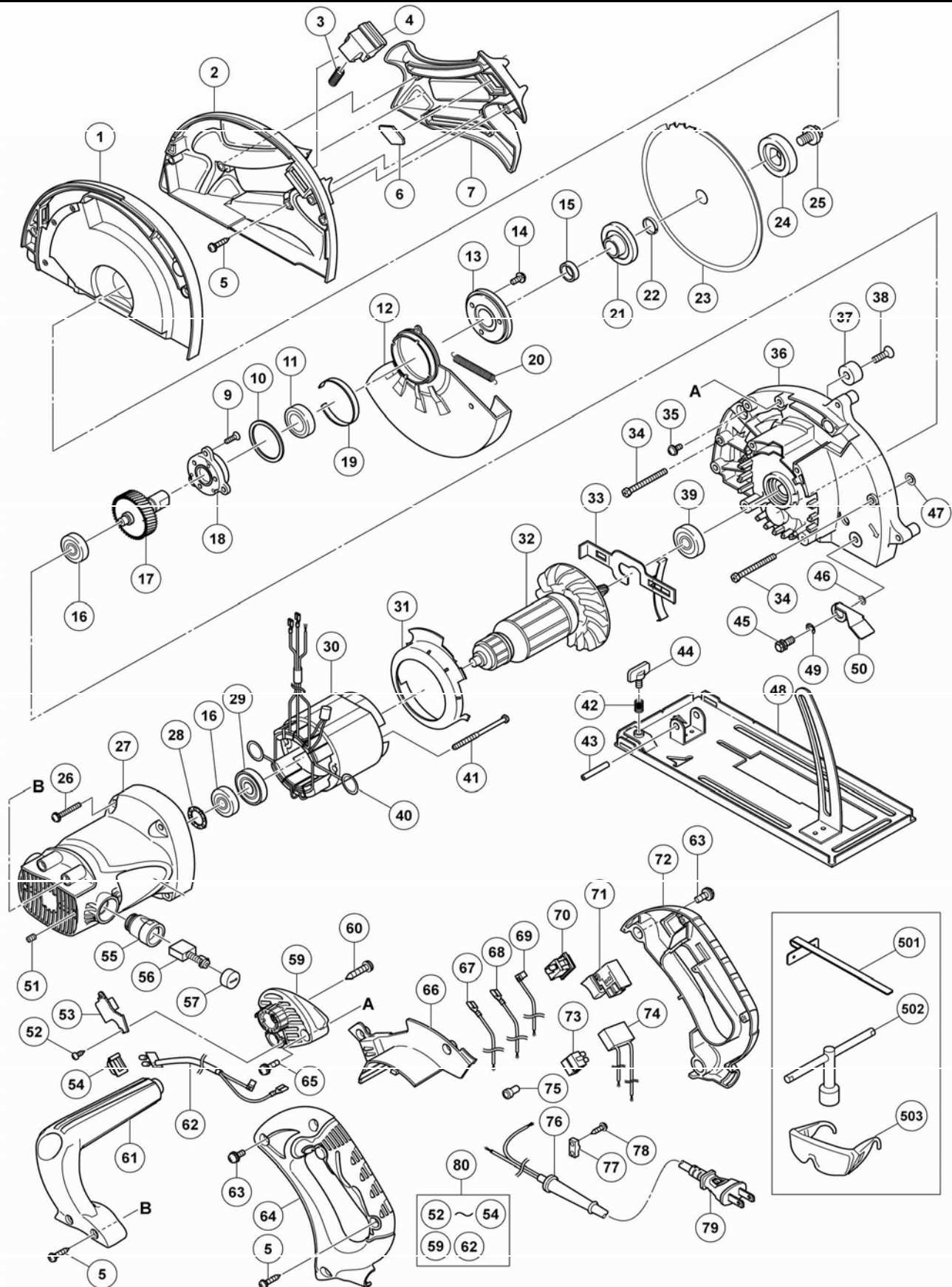
Inspire the Next

SCIE CIRCULAIRE



25/03/2009

CD 7SA



CD 7SA (1/3)

POS.	REFERENCES	DESIGNATIONS	CODES
1	329 200	CARTER	217
2	329 201	CARTER	215
3	329 204	RESSORT	204
4	329 202	BOUTON	203
5	301 653	VIS Ø4x20 NOIR (7)	203
6	329 205	PLAQUE	210
7	329 206	PROTECTION	206
9	305 568	VIS Ø5x12 (3)	203
10	329 736	RONDELLE	204
11	6202DD	ROULEMENT A BILLE	207
12	329 216	PROTECTEUR	210
13	330 043	PLAQUE	204
14	307 635	VIS Ø4x10 (3)	207
15	961 366	ENTRETOISE	203
16	608VVM	ROULEMENT A BILLES (2)	207
17	329 197	ENGRENAGE	213
18	329 198	CARTER	206
19	961 807	BAGUE	204
20	957 062	RESSORT DE RAPPEL	203
21	993 598	FLASQUE	205
22	990 100	ENTRETOISE Ø15,9/I.D14,5	204
24	957 064	FLASQUE	206
25	957 749	VIS Ø7x17,5	202
26	303 796	VIS Ø5x40 NOIR (4)	203
27	329 193	CARCASSE COMPLETE	215
28	316 394	ENTRETOISE	205
29	315 877	PROTECTEUR POUSSIERE	204
30	340715E	INDUCTEUR	219
31	329 194	BAFFLE	204
32	360829E	INDUIT	226
33	329 195	LEVIER VERROUILLAGE	204
34	329 218	VIS Ø6x38 (2)	204
35	304 043	VIS Ø4x10 NOIR (2)	203
36	329 196	CARTER	226
37	961 729	BUTEE	203
38	949 794	VIS Ø6x20	204
39	6001VV	ROULEMENT A BILLES	207
40	930 703	RACCORD (2)	204
41	961 400	VIS Ø5x70 (2)	202
42	941 056	RESSORT	202

CD 7SA (2/3)

POS.	REFERENCES	DESIGNATIONS	CODES
43	949 576	GOUPILLE 6x32	205
44	307 947	VIS PAPILLON Ø6x12	203
45	329 729	VIS M6	203
46	949 425	RONDELLE Ø6	201
47	307 292	O RING (2)	202
48	329 199	BASE	219
49	942 827	CLIPS Ø8	202
50	329 730	LEVIER	204
51	938 477	VIS Ø5x8 (2)	203
52	323 239	VIS Ø2,6x10 (2)	204
53	329 740	GUIDE	204
54	329 732	PROTECTION	204
55	958 900	PORTE CHARBON	207
56	999 056	CHARBONS	207
57	945 161	BOUCHON CHARBON	203
59	329 217	CARTER	208
60	305 558	VIS Ø5x25 NOIR	203
61	329 741	POIGNEE	211
62	329 742	LED	218
63	307 294	VIS Ø5x16 NOIR (4)	203
64	329 214	POIGNEE DROITE	211
65	316 229	VIS Ø5x20 NOIR (2)	204
66	329 207	CARTER	208
67	330 044	FIL	207
68	329 213	FIL	207
69	330 045	FIL	204
70	319 503	INTERRUPTEUR	211
71	324 424	INTERRUPTEUR	207
72	329 215	POIGNEE GAUCHE	211
73	938 307	CONNECTEUR (2)	205
74	930 039	CONDENSATEUR	204
75	959 141	CONNECTEUR 50092	207
76	938 051	ENTREE DE CABLE Ø10,1	202
77	937 631	SERRE CABLE	202
78	984 750	VIS Ø4x16 NOIR (2)	203
79	714 520	CABLE 2x1.5 - 5 Metres	214
80	329 744	LED COMPLET	215

CD 7SA (3/3)

ACCESSOIRES STANDARDS			
POS.	REFERENCES	DESIGNATIONS	CODES
501	302 756	GUIDE PARALLELE	access.
502	940 543	CLE A DOUILLE 10mm	access.
503	875 769	LUNETTES DE PROTECTION	access.