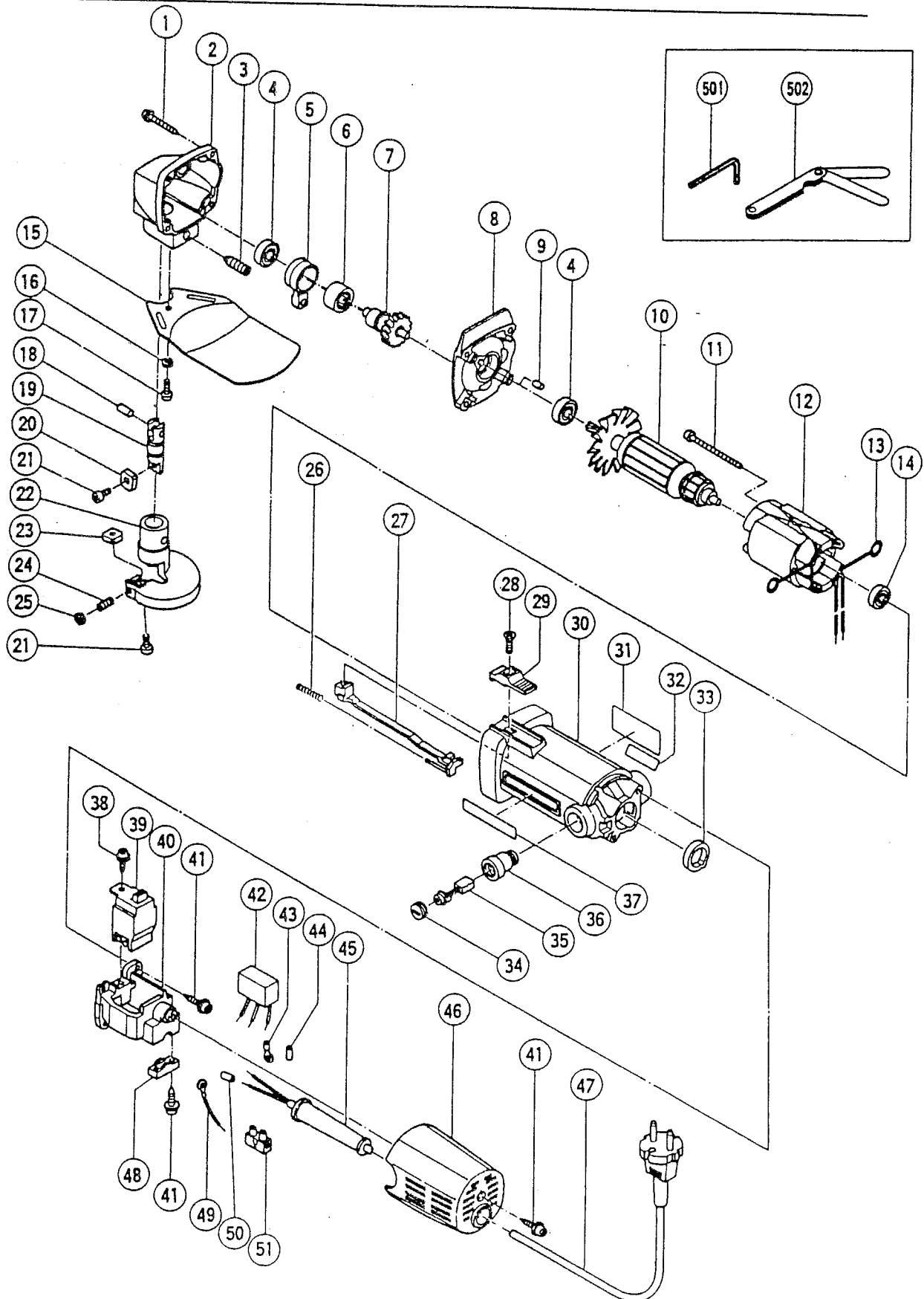


# HITACHI

Hitachi Power Tools France S.A.

## CISAILLE

## CE-16



# CE—16

POS.	REFERENCES	DESIGNATIONS	CODES
1	986011	VIS	202
2	998003	CARTER PIGNON	219
3	998008	VIS	203
4	855284	ROULEMENT	211
5	998004	BIELLE	219
6	993163	ROULEMENT AIGUILLE	208
7	998006	ARBRE + ENGRENAGE	220
8	998002	FLASQUE	220
9	931701	ARRET CAOUTCHOUC	202
10	360098	INDUIT	230
11	954642	VIS	203
12	340127 E	INDUCTEUR	219
13	930630	RESSORT	203
14	862895	ROULEMENT	211
15	998010	PROTECTEUR	208
16	949454	RONDELLE	201
17	949237	VIS	201
18	993546	GOUPILLE	203
19	998005	PISTON	220
21	949812	VIS	201
22	998007	SUPPORT LAME	234
24	998009	VIS	203
25	949556 Z	ECROU	201
26	938299	RESSORT	203
27	982033	BARRETTE	206
28	949423	VIS	201
29	938312	BOUTON	203
30	982020	CARCASSE	219
33	982023	LOGEMENT DE ROULEMENT	204
34	937847	BOUCHON CHARBON	204
35	999021	CHARBON (2)	207
36	937846	PORTE CHARBON	206
38	982034	VIS	201
39	980778	INTERRUPTEUR	213
40	982044	PORTE INTER	208
41	984750	VIS	203
42	971828	CONDENSATEUR	208
45	953327	ENTREE DE CABLE	203
46	982035	COUVERCLE AR	208
47	200008	CABLE	213
48	960266	SERRE CABLE	203
<b>ACCESSOIRES</b>			
20	998000	LAME MOBILE	
23	998001	LAME FIXE	