

HITACHI

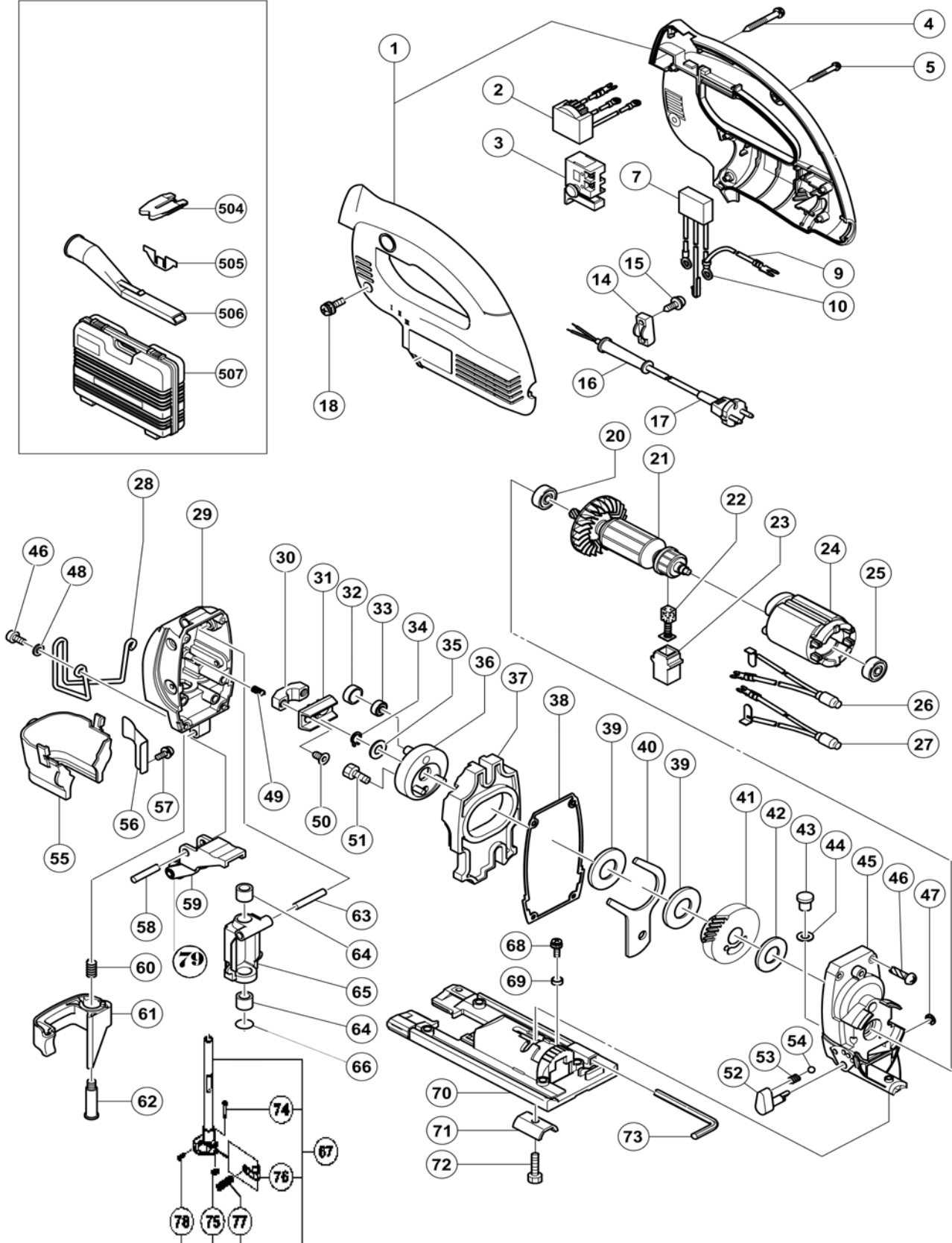
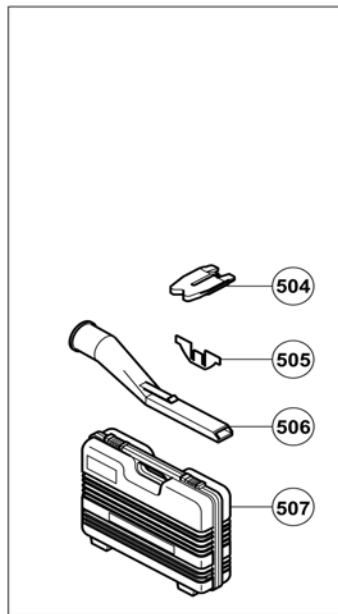
Inspire the Next

SCIE SAUTEUSE

29/11/2004



CJ 120V



CJ 120V (1/3)

29/11/2004

POS.	RÉFÉRENCES	DÉSIGNATIONS	CODES
1	321 585	CARCASSE COMPLETE	220
2	321 588	CIRCUIT CONTROLEUR VITESSE	229
3	314 887	INTERRUPTEUR	212
4	305 490	VIS Ø4x30 NOIR	203
5	301 653	VIS Ø4x20 NOIR (5)	203
7	994 273	CONDENSATEUR	206
9	321 587	FIL DERIVATION	206
10	311 741	TERMINAL	203
14	302 488	CONNECTEUR	202
15	984 750	VIS Ø4x16 (2)	203
16	953 327	ENTREE DE CABLE Ø8.8	202
17	714 500	CABLE 2x1.0 - 5 Metres	211
18	321 577	VIS Ø4x10 (2)	206
20	608VVM	ROULEMENT A BILLES	207
21	360593E	INDUIT	227
22	999 041	CHARBONS	207
23	955 203	PORTE CHARBON	205
24	340545E	INDUCTEUR	223
25	608VVM	ROULEMENT A BILLES	207
26	321 609	ANTI PARASITES	209
27	321 608	ANTI PARASITES	209
28	321 582	BARRE DE GARDE	207
29	321 584	CARTER AVANT	217
30	321 572	COLLIER	209
31	321 570	CONNECTEUR	213
32	321 569	CONNECTEUR	211
33	940 917	RLT AIGUILLES	208
34	940 079	CLIPS Ø8	202
35	963 351	RONDELLE	202
36	305 742	EXENTRIQUE	212
37	321 565	CONTRE POIDS	220
38	321 564	JOINT	204
39	963 349	RONDELLE	203
40	305 738	CAME	205
41	321 563	PIGNON	225
42	957 540	RONDELLE	202
43	321 988	GOUPILLE	205
44	305 740	FEUTRE	203
45	321 562	CARTER ARRIERE	224
46	949 217	VIS Ø4x12 (4)	201

CJ 120V (2/3)

29/11/2004

47	673 489	CLIPS Ø5	202
48	949 423	RONDELLE Ø4 (2)	202
49	305 752	RESSORT (2)	203
50	321 566	VIS Ø5x10 (2)	206
51	305 755	VIS Ø5x12	203
52	321 578	SELECTEUR	212
53	982 454	RESSORT	202
54	959 155	BILLE Ø3.97	202
55	321 583	PARE ECLATS	208
56	321 592	PROTECTEUR LAME	206
57	958 523	VIS Ø4x8	203
58	305 592	GOUPILLE Ø5x19,8	203
59	321 574	GUIDE ROULETTE COMPLET (Inclus 79)	225
60	321 580	RESSORT DE LEVIER	204
61	321 581	LEVIER	208
62	321 579	BOULON DE LEVIER	209
63	321 568	GOUPILLE Ø6	204
64	941 625	PALIER (2)	202
65	321 571	SUPPORT PLONGEUR (Inclus 64,68)	215
66	873 095	O RING	203
67	321 567	PLONGEUR	228
68	315 500	VIS Ø4x8 NOIR	204
69	321 576	DOUILLE CAOUTCHOU	204
70	321 573	BASE	214
71	321 575	BLOCANT	210
72	949 665	VIS Ø5x14	205
74	322 539	TETON	205
75	322 540	AXE	203
76	322 541	COLLIER	208
77	322 542	RESSORT	204
78	882 519	GOUPILLE	204
79	323 410	ROULETTE	212

CJ 120V (3/3)

29/11/2004

ACCESSOIRES STANDARDS			
POS.	REFERENCES	DESIGNATIONS	CODES
504	321 590	INSERTION DE TABLE	access.
505	321 586	OBTURATEUR	access.
506	321 591	RACCORD ASPIRATEUR	access.
507	317 262	COFFRET	access.
612	321 593	GUIDE PARRALLELE	access.
613	321 992	SEMELLE ACIER (Inclus 615)	access.
614	321 993	SOUS BASE (Inclus 615)	access.
615	321 996	VIS	access.
73	944 458	CLE 6 PANS 4mm	access.