

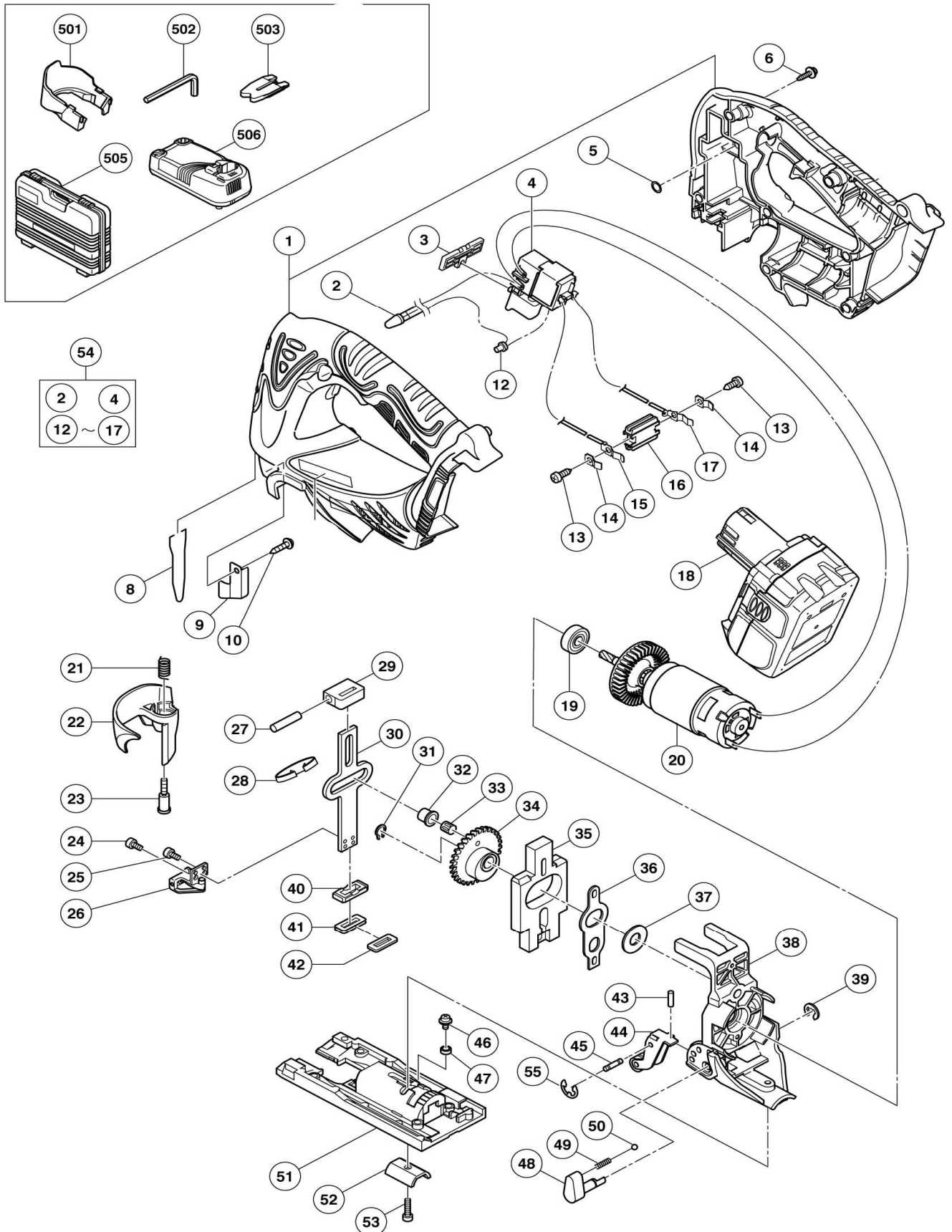
HITACHI

Inspire the Next

SCIE SAUTEUSE A BATTERIE



CJ 18DL



CJ 18DL (1/2)

POS.	REFERENCES	DESIGNATIONS	CODES
1	328 362	CARCASSE	220
2	328 336	LED	209
3	319 760	BOUTON INVERSEUR	204
4	328 335	INTERUPTEUR	221
5	984 528	O RING (4)	203
6	301 653	VIS Ø4x20 NOIR (8)	203
8	328 349	PROTECTION	203
9	321 592	PROTECTEUR LAME	206
10	984 327	VIS Ø3x8	202
12	959 140	CONNECTEUR 50091	205
13	958 715	VIS Ø4x10 (2)	202
14	996 118	PATTE	205
15	322 995	TERMINAL	203
16	320 997	SUPPORT	204
17	323 003	TERMINAL	203
19	608VVM	ROULEMENT A BILLES	207
20	328 361	MOTEUR (Inclus 19)	219
21	321 580	RESSORT DE LEVIER	204
22	328 347	LEVIER	205
23	328 348	VIS DU LEVIER	204
24	325 241	VIS Ø3x8	203
25	325 077	VIS Ø3x6	203
26	325 076	SUPPORT	213
27	983 564	GOUPILLE	204
28	325 071	CLIP	202
29	325 070	GUIDE	207
30	328 343	PLONGEUR	208
31	994 251	CLIPS	203
32	328 342	COUSSINET	203
33	325 242	ROULEMENT AIGUILLE	206
34	328 341	ROUE DENTEE	214
35	328 340	CONTRE POIDS	216
36	328 339	CAME	207
37	957 540	RONDELLE	202
38	328 328	CARTER	221
39	673 489	CLIPS	202
40	328 344	JOINT	203
41	328 346	FEUTRE	206
42	328 345	JOINT	203
43	328 329	CAME	203

CJ 18DL (2/2)

POS.	REFERENCES	DESIGNATIONS	CODES
44	328 330	GUIDE ROULETTE	213
45	983 545	AXE (3)	203
46	315 500	VIS Ø4x8 NOIR	204
47	321 576	DOUILLE CAOUTCHOUC	204
48	328 332	LEVIER	209
49	982 454	RESSORT	202
50	959 155	BILLE Ø3.97	203
51	321 573	BASE	214
52	321 575	BLOCANT	210
53	949 665	VIS Ø5x14	204
54	328 353	INTERUPTEUR COMPLET (Inclus 2,4,13-17)	220

ACCESSOIRES STANDARDS			
POS.	REFERENCES	DESIGNATIONS	CODES
18	326 240	BATTERIE EBM 1830	access.
501	328 352	PROTECTION	access.
502	944 458	CLE 6 PANS 4mm	access.
503	321 590	INSERTION DE TABLE	access.
505	328 351	COFFRET	access.
506	UC 18YRL	CHARGEUR	access.