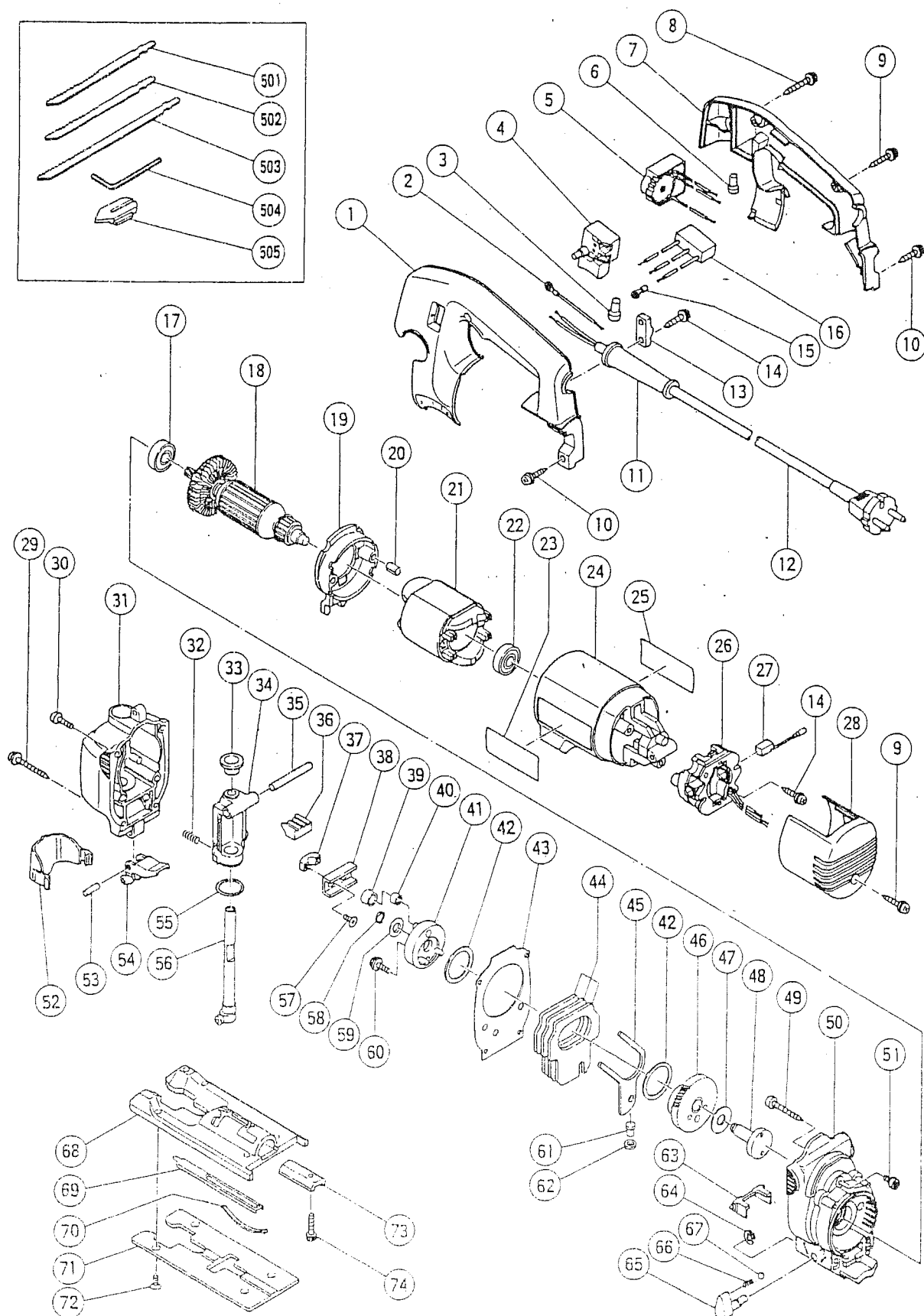


HITACHI

Hitachi Power Tools France S.A.

SCIE SAUTEUSE

CJ-65V2



CJ—65V2

POS.	REFERENCES	DESIGNATIONS	CODES
1	305800	1/2 POIGNEE G	211
4	305791	INTERRUPTEUR	211
5	305789	VARIATEUR	223
7	305801	1/2 POIGNEE D	211
8	304035	VIS	203
9	302086	VIS	203
10	930446	VIS	201
11	953327	ENTREE DE CABLE	203
12	200008	CABLE	213
13	960266	SERRE CABLE	203
14	984750	VIS	203
16	994273	CONDENSATEUR	209
17	855284	ROULEMENT	211
18	360277 E	INDUIT	227
19	305782	BAFFLE	206
20	994343	BUTEE	203
21	340249 E	INDUCTEUR	215
22	855284	ROULEMENT	211
24	305784	CARCASSE	213
26	305785	SUPPORT INTER	217
27	999046	JEU DE CHARBON	212
28	305799	COUVERCLE ARRIERE	208
29	305736	VIS	203
30	949219	VIS	201
31	305762	COUVERCLE PLONGEUR	217
32	305752	RESSORT	203
33	305746	JOINT CAOUTCHOUC	203
34	305745	SUPPORT DE PLONGEUR	217
35	961181	GOUPILLE	203
36	305751	AMORTISSEUR	203
37	305748	COLLIER	205
38	305747	CONNECTEUR	206
39	940916	CONNECTEUR	208
40	940917	ROULEMENT	208
41	305742	EXCENTRIQUE	212
42	963349	RONDELLE	201
43	305743	JOINT	203
44	305741	CONTRE POIDS	213
45	305738	CAME	205
46	305737	ENGRENAGE	220
47	957540	RONDELLE	201
48	305734	AXE	214
49	954014	VIS	201
50	305733	CARTER PIGNON	221
51	305735	VIS	203
52	305772	PROTECTEUR TRANSPARENT	205
53	305592	GOUPILLE	203
54	305754	ROULETTE GUIDE	216
55	873095	O-RING	203
56	305750	PLONGEUR	218
57	305749	VIS	203
58	940079	CLIPS	202

CJ-65V2

POS.	REFERENCES	DESIGNATIONS	CODES
59	963351	RONDELLE	202
60	305755	VIS	203
61	305739	GOUPILLE	203
62	305740	FEUTRE	203
63	303753	SUPPORT	204
64	673489	CLIPS	201
65	305744	LEVIER	210
66	982454	RESSORT	202
67	959155	BILLE	201
68	305758	BASE	212
69	305761	GLISSIERE	205
70	305760	LAMELLE RESSORT	203
71	305759	SOUS BASE	210
72	305954	VIS NYLON	203
73	963371	BLOCAGE BASE	204
74	963398	VIS	203
ACCESSOIRES			
504	943277	CLE 6 PANS	
505	306363	PARE-ECLATS (x 5pcs)	

