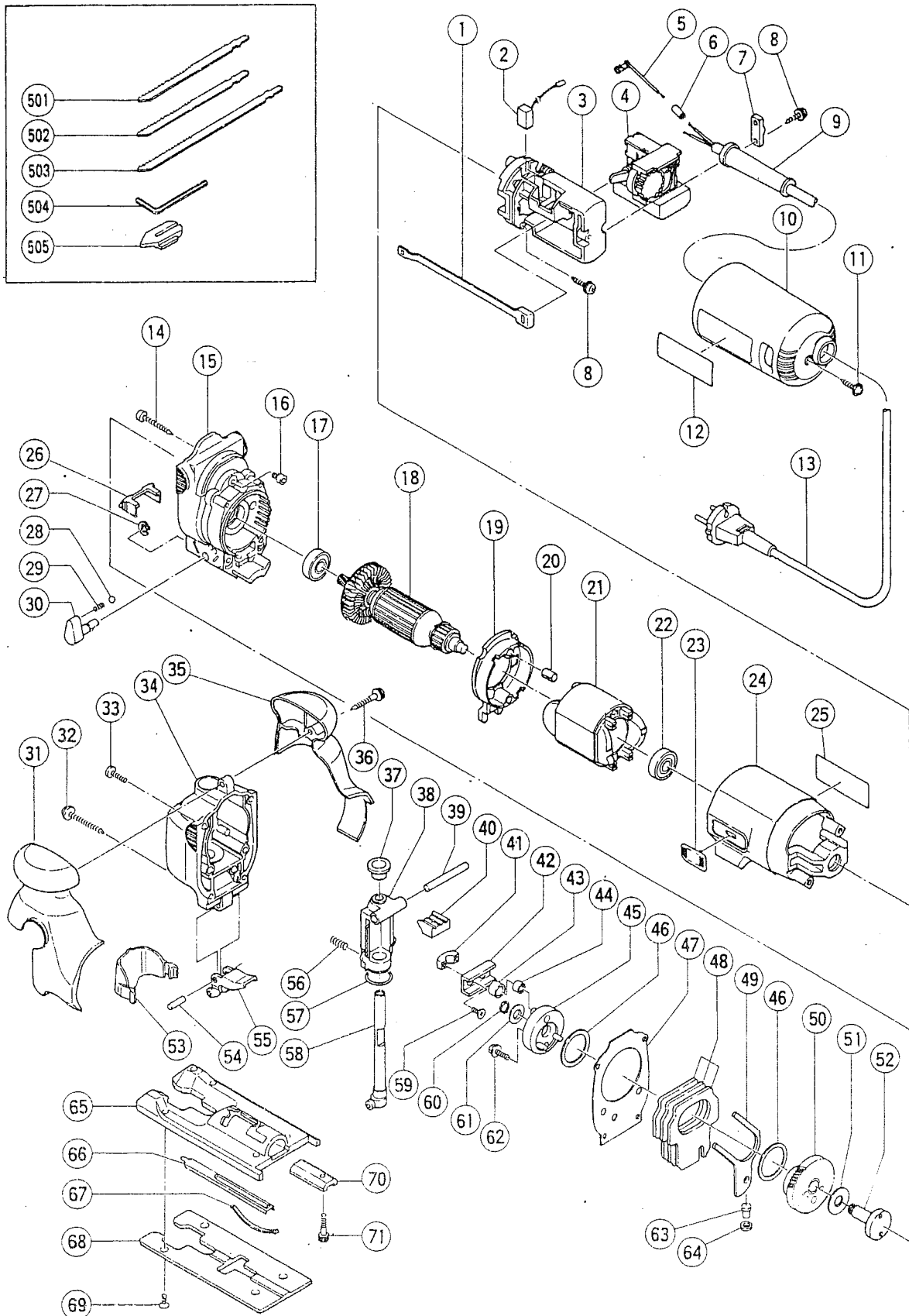


# HITACHI

Hitachi Power Tools France S.A.

## SCIE SAUTEUSE

## CJ-65VA2



# CJ—65VA2

POS.	REFERENCES	DESIGNATIONS	CODES
1	305731	BARRETTE	204
2	999046	JEU DE CHARBON	212
3	305763	SUPPORT	219
4	305766	VARIATEUR	227
7	960266	SERRE CABLE	203
8	984750	VIS	203
9	953327	ENTREE DE CABLE	203
10	305770	COUVERCLE ARRIERE	210
11	305730	VIS	203
13	200008	CABLE	213
14	954014	VIS	201
15	305733	CARTER PIGNON	221
16	305735	VIS	203
17	855284	ROULEMENT	211
18	360277 E	INDUIT	227
19	305729	BAFFLE	206
20	994343	BUTEE	203
21	340249 E	INDUCTEUR	215
22	855284	ROULEMENT	211
23	305732	BOUTON	203
24	305728	CARCASSE	213
26	305753	SUPPORT	204
27	.673489	CLIPS	201
28	959155	BILLE	201
29	982454	RESSORT	202
30	305744	LEVIER	210
31	305756	COUVERCLE POIGNEE G	208
32	305736	VIS	203
33	949219	VIS	201
34	305762	COUVERCLE PLONGEUR	217
35	305757	COUVERCLE POIGNEE D	208
36	304035	VIS	203
37	305746	JOINT CAOUTCHOUC	203
38	305745	SUPPORT PLONGEUR	217
39	961181	GOUPILLE	203
40	305751	AMORTISSEUR	203
41	305748	COLLIER	205
42	305747	CONNECTEUR	206
43	940916	CONNECTEUR	208
44	940917	ROULEMENT	208
45	305742	EXCENTRIQUE	212
46	963349	RONDELLE	201
47	305743	JOINT	203
48	305741	CONTRE POIDS	213
49	305738	CAME	205
50	305737	ENGRENAGE	220
51	957540	RONDELLE	201
52	305734	AXE	214
53	305772	PROTECTEUR TRANSPARENT	205
54	305592	GOUPILLE	203
55	305754	ROULETTE GUIDE	216
56	305752	RESSORT	203

# CJ-65VA2

POS.	REFERENCES	DESIGNATIONS	CODES
57	873095	O-RING	203
58	305750	PLONGEUR	218
59	305749	VIS	203
60	940079	CLIPS	202
61	963351	RONDELLE	202
62	305755	VIS	203
63	305739	GOUPILLE	203
64	305740	FEUTRE	203
65	305758	BASE	212
66	305761	GLISSIERE	205
67	305760	LAMELLE RESSORT	203
68	305759	SOUS BASE	210
69	305954	VIS NYLON	203
70	963371	BLOCAGE DE BASE	204
71	963398	VIS	203
		<b>ACCESSOIRES</b>	
504	943277	CLE 6 PANS	
505	306363	PARE-ECLATS (x 5pces)	

