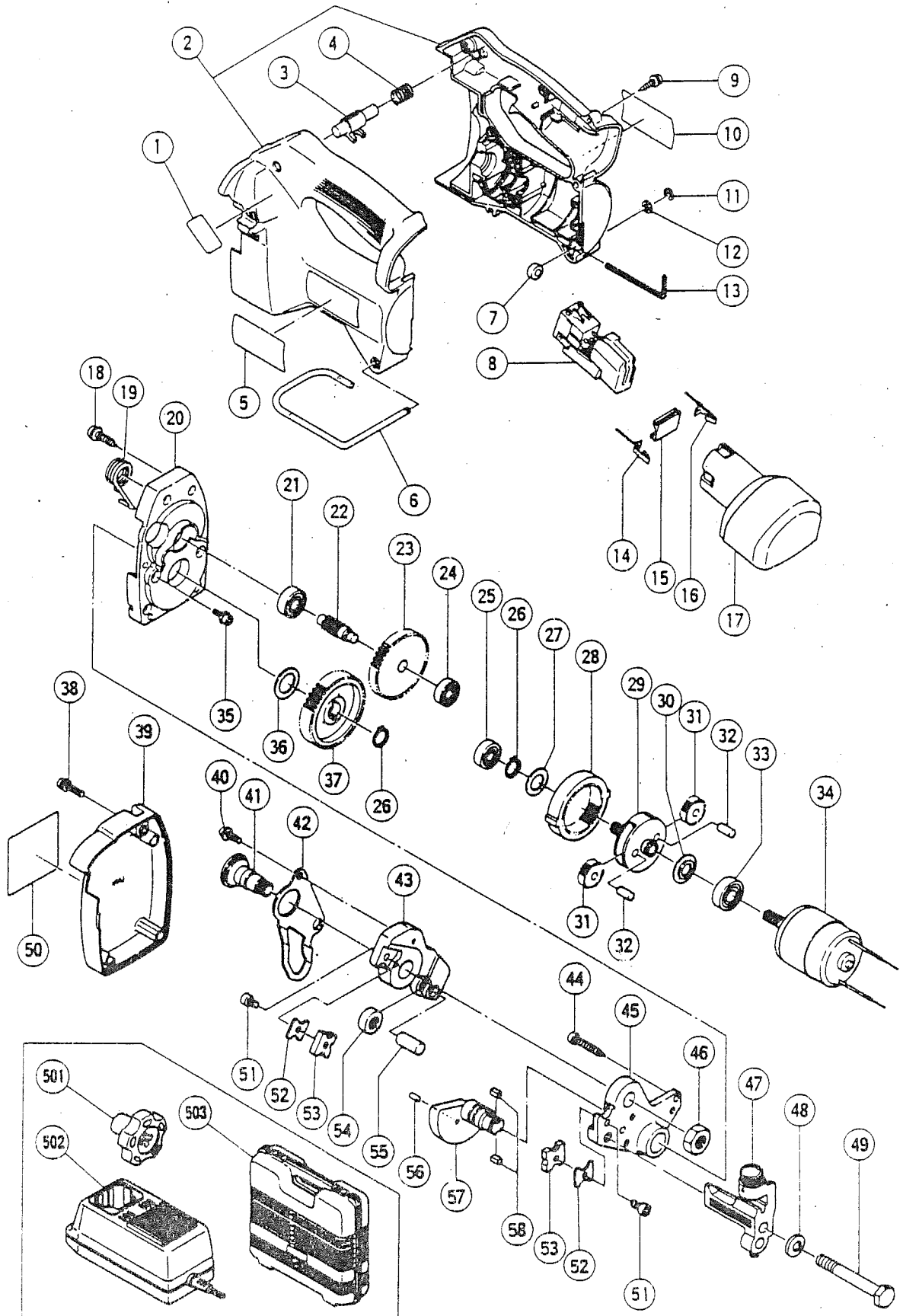


# HITACHI

Hitachi Power Tools France S.A.

## COUPE TIGE FILETEE SANS FIL

CL-10D



# CL-10D

POS.	REFERENCES	DESIGNATIONS	CODES
2	309179	CARCASSE COMPLETE	226
3	307604	BOUTON	206
4	307605	RESSORT	203
6	307603	CROCHET	213
7	307607	SUPPORT DE CLE	203
8	307627	INTERRUPTEUR	230
9	301653	VIS	203
11	968643	CLIPS	204
12	949424	RONDELLE	201
14	307629	TERMINAL	205
15	991666	SUPPORT DE TERMINAL	203
16	307628	TERMINAL	205
18	305558	VIS	203
19	307624	RESSORT	206
20	307622	CARTER PIGNON	221
21	855218	ROULEMENT	211
22	307613	PIGNON	215
23	307612	SECOND PIGNON	220
24	855284	ROULEMENT	211
25	609VVM	ROULEMENT	211
26	939544	CLIPS	203
27	302714	RONDELLE	203
28	307610	ENGRENAGE INTERNE	213
29	307611	SECOND PIGNON	232
30	307608	RONDELLE	204
31	985976	PETIT PIGNON	212
32	307609	GOUPILLE	210
33	855201	ROULEMENT	211
34	307626	MOTEUR	233
35	998471	VIS	203
36	985979	RONDELLE	205
37	307614	ENGRENAGE	222
38	307606	VIS	203
39	307623	COUVERCLE	212
40	987203	VIS	203
41	307617	BOULON	220
42	307619	PLAQUE	214
43	307618	SUPPORT	237
44	931875	VIS	202
45	307616	SUPPORT	241
46	949574	ECROU	201
47	309180	GUIDE	225
48	949458	RONDELLE	201
49	309621	BOULON	206
51	998486	VIS	205
54	307620	GALET	212
55	307621	GOUPILLE	205
56	949770	GOUPILLE	201
57	307615	CAME	237
58	984487	CLAVETTE	203

# CL-10D

POS.	REFERENCES	DESIGNATIONS	CODES
<b>ACCESSOIRES STANDARDS</b>			
13	944458	CLE SIX PANS 4 mm	
17	991643Z	BATTERIE	
52	308779	2 x ENTRETOISES M8	
53	308564	JEU DE COUTEAUX M8	
501	308569	FILLIERE M8	
502	UC12Y	CHARGEUR	

