

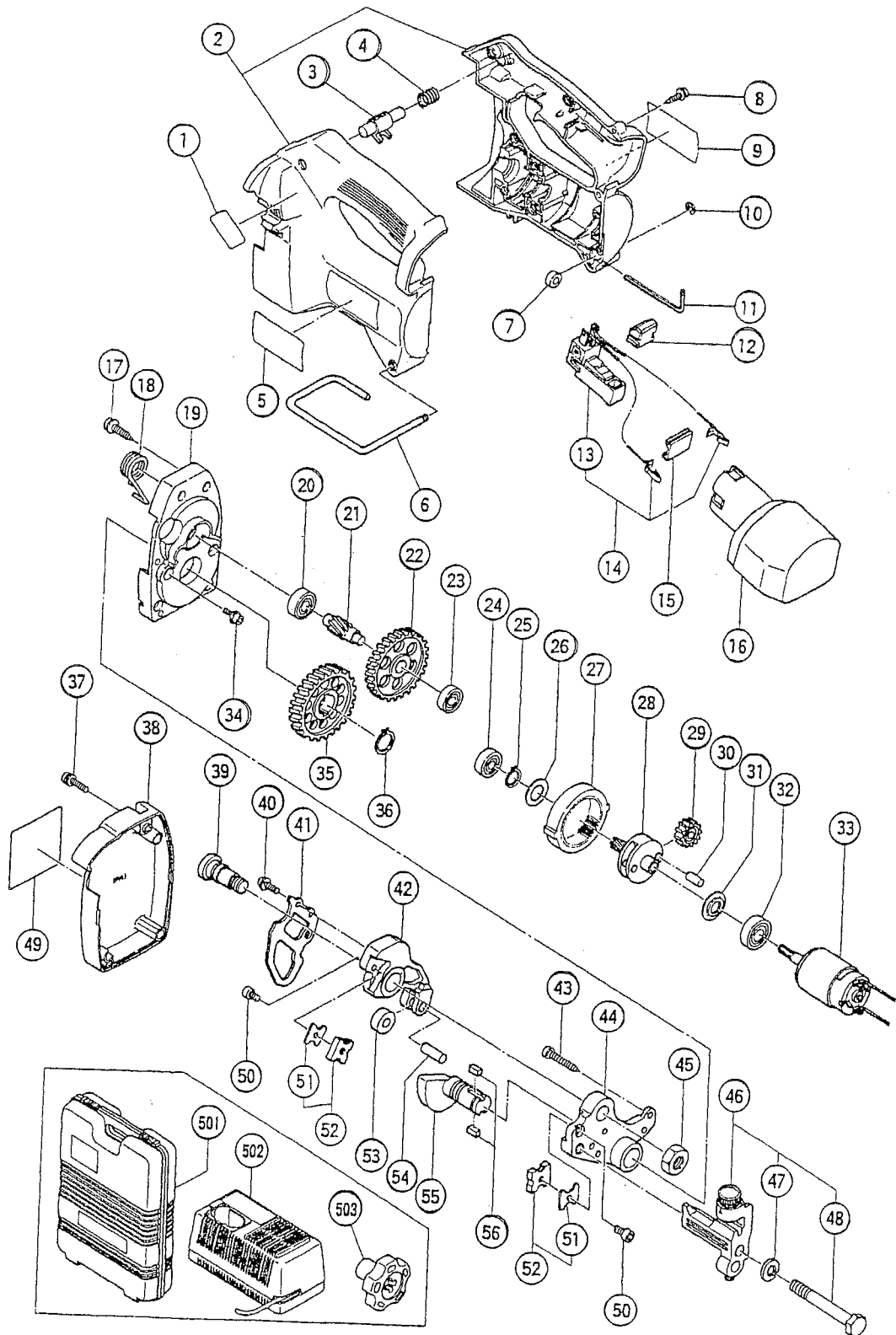
# HITACHI

Hitachi Power Tools France S.A.

03/01/02

## COUPE TIGE FILETEE SANS FIL

## CL-10D2



# CL-10D2 (1/2)

03/01/02

POS.	REFERENCES	DESIGNATIONS	CODES
2	319 416	CARCASSE COMPLETE (A) et (B)	224
3	307 604	BOUTON INVERSEUR	206
4	319 773	RESSORT (A)	204
6	319 401	CROCHET	208
7	307 607	JONC CAHOUTCHOUC	203
8	301 653	VIS Ø 4*20	203
10	968 643	RONDELLE	204
12	319 839	BOUTON DE BLOCAGE	206
13	303 988	INTERRUPTEUR	213
14	319 414	INTERRUPTEUR COMPLET	221
15	991 666	BORNE	202
16	310 378	BATTERIE	234
17	305 558	VIS Ø 5*25	203
18	307 624	RESSORT	206
19	307 622	CARTER PIGNON	221
20	629VVM	ROULEMENT A BILLES	207
21	319 407	PIGNON	213
22	319 406	SECOND PIGNON	220
23	608VVM	ROULEMENT A BILLES	207
24	609VVM	ROULEMENT A BILLES	211
25	939 544	CLIPS	203
26	302 714	RONDELLE	203
27	310 254	ENGRENAGE EXTERNE	207
28	319 405	SECOND PIGNON	224
29	319 404	PETIT PIGNON	207
30	307 609	AXE	210
31	307 608	RONDELLE	204
32	6001VV	ROULEMENT A BILLES	207
33	319 413	MOTEUR	221
34	998 471	VIS Ø 5*12	203
35	319 393	ENGRENAGE	218
36	939 546	CLIPS	205
37	307 606	VIS	203
38	319 838	COUVERCLE	212
39	319 396	AXE FILETE	216
40	987 203	VIS Ø 4*12	202
41	319 398	PLAQUE	204
42	319 397	SUPPORT	236
43	931 875	VIS Ø 5*35	202
44	319 395	SUPPORT	241
45	949 574	ECROU	201

# CL-10D2 (2/2)

03/01/02

POS.	REFERENCES	DESIGNATIONS	CODES
46	309 180	GUIDE	225
47	949 458	RONDELLE	201
48	309 621	BOULON	206
50	998 486	VIS Ø 5*9	205
51	308 779	ENTRETOISE	215
52	308 564	MORD	232
53	319 399	GALET	212
54	319 400	AXE	211
55	319 394	CAME	228
56	948 015	CLAVETTE 5*5*10	203

## ACCESSOIRES

11	944 458	CLE HEXAGONALE	access.
501	319 774	COFFRET	access.
502	UC 14YF2	CHARGEUR	access.
503	308 569	FILIERE M8	access.

