

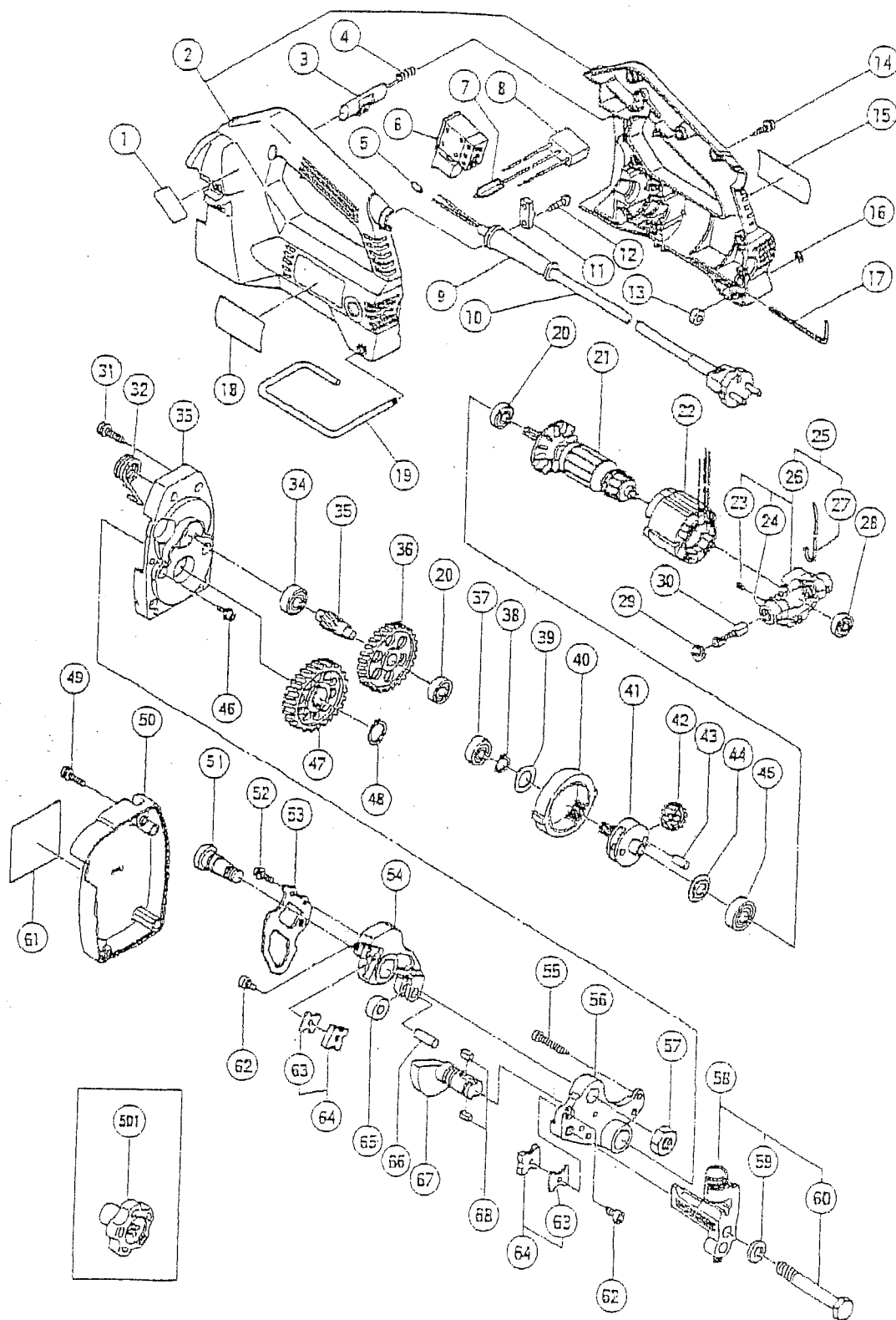
HITACHI

03/01/02

Hitachi Power Tools France S.A.

COUPE TIGE FILETEE

CL 10SA



CL 10SA (1/2)

03/01/02

POS.	REFERENCES	DESIGNATIONS	CODES
2	319 411	CARCASSE COMPLETE (A) et (B)	220
3	319 402	BOUTON INVERSEUR	205
4	319 403	RESSORT (A)	204
5	981 373	TUBE	202
6	319 412	INTERRUPTEUR	219
7	992 635	TERMINALE	203
8	994 273	CONDENSATEUR	206
9	953 327	ENTREE DE CABLE Ø 8.8	202
10	200 035	CABLE	212
11	937 631	SERRE CABLE	202
12	984 750	VIS Ø 4*16	203
13	307 607	JONC CAOUTCHOUC	203
14	301 653	VIS Ø 4*20	203
16	968 643	CLIPS	204
19	319 401	CROCHET	208
20	608VVM	ROULEMENT A BILLES	207
21	360545E	INDUIT	229
22	340490E	INDUCTEUR	224
23	981 478	VIS M.4*4	203
24	957 571	PORTE CHARBONS	205
25	319 408	ENSEMBLE PORTE CHARBONS	222
26	315 992	SUPPORT PORTE CHARBONS	214
27	313 505	FIL METALIQUE	203
28	626VVM	ROULEMENT A BILLES	207
29	931 266	BOUCHON CHARBONS	203
30	999 021	CHARBONS (1 paire)	207
31	305 558	VIS Ø 5*25	203
32	307 624	RESSORT	206
33	307 622	CARTER PIGNON	221
34	629VVM	ROULEMENT A BILLES	207
35	319 407	PIGNON	213
36	319 406	SECOND PIGNON	220
37	609VVM	ROULEMENT A BILLES	211
38	939 544	CLIPS POUR Ø 15	203
39	302 714	RONDELLE	203
40	310 254	ENGRENAGE EXTERNE	207
41	319 405	SECOND PIGNON	224
42	319 404	PETIT PIGNON	207
43	307 609	AXE	210
44	307 608	RONDELLE	204
45	6001VV	ROULEMENT A BILLES	207

CL 10SA (2/2)

03/01/02

POS.	REFERENCES	DESIGNATIONS	CODES
46	998 471	VIS M 5*12	203
47	319 393	ENGRENAGE	218
48	939 546	CLIPS	205
49	307 606	VIS Ø 4x20	203
50	319 838	COUVERCLE	212
51	319 396	AXE FILETE	216
52	987 203	VIS M.4*12	202
53	319 398	PLAQUE	204
54	319 397	SUPPORT	236
55	931 875	VIS Ø 5*35	202
56	319 395	SUPPORT	241
57	949 574	ECROU	201
58	309 180	GUIDE CL10D/CL10SA	225
59	949 458	RONDELLE	201
60	309 621	BOULON Ø 3/8*75	206
62	998 486	VIS M5x9	205
63	308 779	ENTRETOISE	215
64	308 564	MORD	232
65	319 399	GALET	212
66	319 400	AXE	211
67	319 394	CAME	228
68	948 015	CLAVETTE 5*5*10	203

ACCESSOIRES

17	944 458	CLE HEXAGONALE	access.
501	308-569	FILIERE M8	access.

