

HITACHI

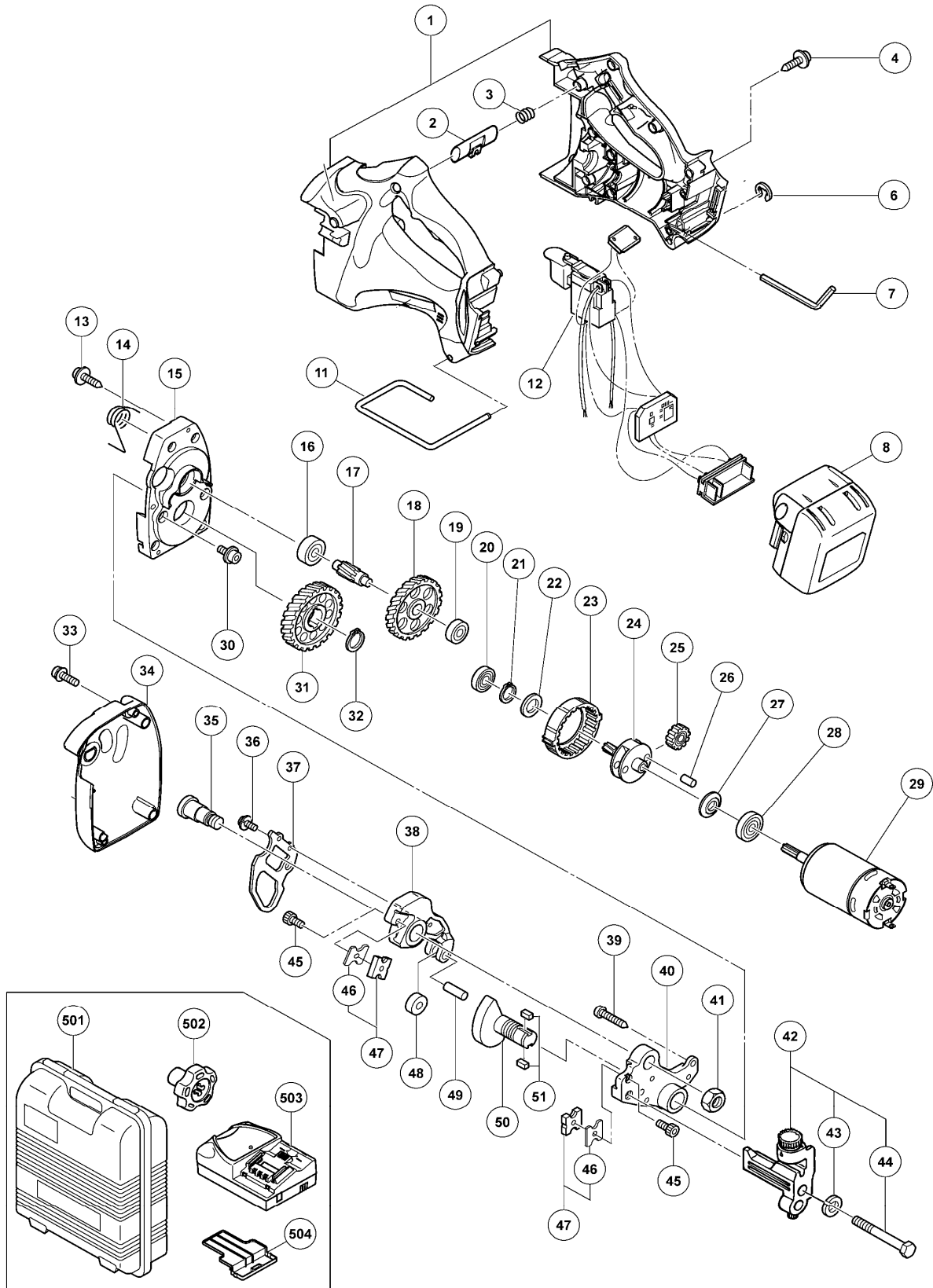
Inspire the Next

COUPE TIGE FILETEE

24/03/2009



CL 14DSL



CL 14DSL (1/2)

POS.	REFERENCES	DESIGNATIONS	CODES
1	327 322	CARCASSE COMPLETE	231
2	319 402	BOUTON INVERSEUR	205
3	327 319	RESSORT	205
4	301 653	VIS Ø4x20 NOIR (10)	203
6	968 643	CLIPS	204
11	319 401	CROCHET	208
12	327 321	INTERRUPTEUR	221
13	305 558	VIS Ø5x25 NOIR (4)	203
14	307 624	RESSORT	206
15	307 622	CARTER PIGNON	221
16	629VVM	ROULEMENT A BILLE	207
17	319 407	PIGNON	213
18	319 406	SECOND PIGNON	220
19	608VVM	ROULEMENT A BILLES	207
20	609VVM	ROULEMENT A BILLES	211
21	939 544	CLIPS Ø 15	204
22	302 714	RONDELLE	203
23	310 254	ENGRENAGE EXTERNE	207
24	319 405	SECOND PIGNON	224
25	319 404	PETIT PIGNON (2)	207
26	307 609	AXE (2)	210
27	307 608	RONDELLE	204
28	6001VV	ROULEMENT A BILLES	207
29	327 320	MOTEUR	221
30	998 471	VIS Ø5x12 (3)	203
31	319 393	ENGRENAGE	218
32	939 546	CLIPS Ø18	204
33	307 606	VIS Ø4x20 NOIR (2)	203
34	329 843	CARTER	211
35	319 396	AXE FILETE	216
36	987 203	VIS Ø4x12 (2)	202
37	319 398	PLAQUE	204
38	319 397	SUPPORT	236
39	931 875	VIS Ø5x35 (2)	202
40	319 395	SUPPORT	241
41	949 574	ECROU Ø12	204
42	309 180	GUIDE (Inclus 43,44)	225
43	949 458	RONDELLE Ø10	203
44	309 621	VIS Ø3/8x75	206
45	998 486	VIS Ø5x9 (2)	205

CL 14DSL (2/2)

POS.	REFERENCES	DESIGNATIONS	CODES
48	327 317	ENTRETOISE	206
49	327 318	GOUPILLE	205
50	319 394	CAME	228
51	948 015	CLAVETTE 5x5x10 (2)	203
ACCESSOIRES STANDARDS			
POS.	REFERENCES	DESIGNATIONS	CODES
7	944 458	CLE 6 PANS 4mm	access.
8	329 083	BATTERIE BSL 1430 14,4V 3Ah Lion	access.
46	308 779	ENTRETOISE 8mm (x2)	access.
47	308 564	JEU COUTEAUX 8mm	access.
501	327 324	COFFRET	access.
502	308 569	FILIERE M 8	access.
503	UC 18YRSL	CHARGEUR VENTILE UNIV. 7,2 - 18V	access.
504	329 897	PROTECTION BATTERIE	access.