

HITACHI

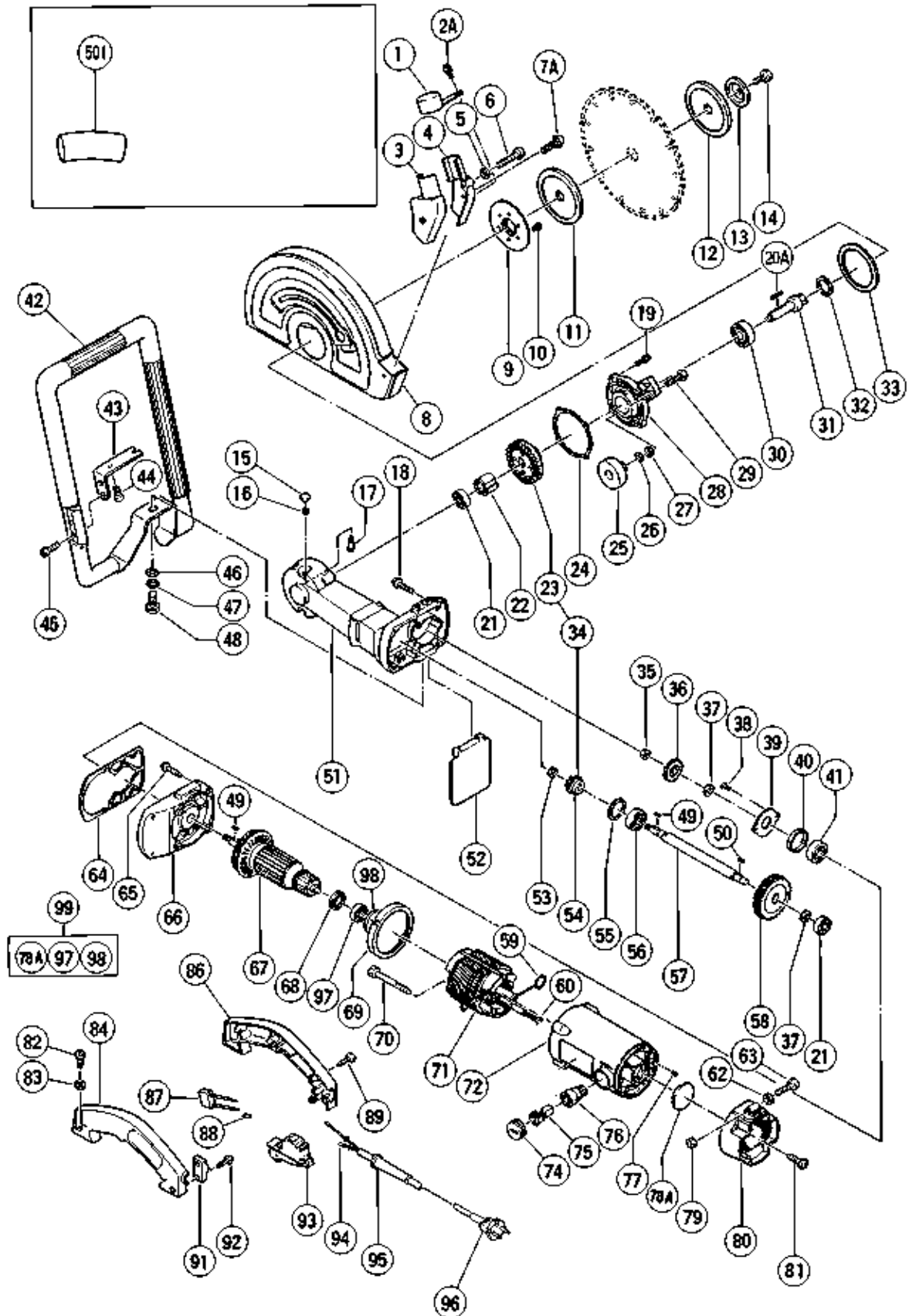
Inspire the Next

TRONÇONNEUSE A DISQUE

18/02/2005



CM 12Y



CM 12Y (1/3)

18/02/2005

POS.	REFERENCES	DESIGNATIONS	CODES
1	312 314	CAOUTCHOUC	207
2	935 196	VIS Ø4x12 NOIR	203
3	312 312	1/2 PIPE G	211
4	312 311	1/2 PIPE D	211
5	949 453	RONDELLE M4	202
6	949 224	VIS Ø4x30	201
7	935 196	VIS Ø4x12 NOIR (2)	203
8	312 310	PROTECTEUR	229
9	312 307	SUPPORT PROTECTEUR	207
10	992 038	VIS Ø5x10 (3)	203
11	312 327	FLASQUE	217
12	312 324	SERRE DISQUE	216
13	312 308	RONDELLE	205
14	312 309	VIS PAS A GAUCHE Ø10x20	213
15	306 888	BOUTON	203
16	306 889	RESSORT	203
17	306 890	GOUPILLE	204
18	312 298	VIS Ø5x35 (4)	204
19	994 192	VIS Ø5x16 (4)	203
20	948 920	CLAVETTE	204
21	6200VV	ROULEMENT A BILLES (2)	206
22	312 303	ENTRETOISE	216
23	306 122	ENGRENAGE	213
24	312 304	JOINT	204
25	302 458	BOUTON	203
26	949 433	RONDELLE Ø8	202
27	957 042	RONDELLE Ø8	202
28	312 305	FLASQUE	222
29	302 457	BOULON Ø8x30	203
30	6302DD	ROULEMENT	209
31	312 302	ARBRE	220
32	312 306	JOINT	203
33	312 651	RONDELLE	208
34	306 121	COUPLE PIGNON (Inclus 23,54)	219
35	946 228	ECROU	202
36	312 325	PETIT PIGNON	217
37	312 294	RONDELLE Ø2	205
38	990 430	VIS Ø4x10 (2)	203
39	312 293	COUVERCLE ROULEMENT	205
40	994 208	BAGUE	203

CM 12Y (2/3)

18/02/2005

41	6301DD	ROULEMENT A BILLE	209
42	312 315	POIGNEE AV	237
43	312 316	PATTE	209
44	878 533	VIS Ø6x16 (2)	203
45	878 877	VIS Ø6x30 (2)	203
46	949 437	RONDELLE Ø12	201
47	949 463	RONDELLE Ø12	201
48	949 671	BOULON Ø12x25	201
49	940 533	CLAVETTE 3x3x10 (2)	204
50	948 919	CLAVETTE 4x4x15	202
51	312 297	CARTER PIGNON (Inclus 15 à 17)	238
52	312 313	PARE ECLAT	208
53	960 256	ECROU Ø8	203
54	306 123	PIGNON	212
55	312 296	RONDELLE	209
56	6301DD	ROULEMENT A BILLE	209
57	312 295	AXE	220
58	315 326	ENGRENAGE	220
59	958 032	RACCORD (2)	203
62	949 425	RONDELLE Ø6	201
63	949 263	VIS Ø6x35	201
64	312 291	JOINT	205
65	301 654	VIS Ø5x35 (4)	203
66	312 292	FLASQUE	228
67	360287E	INDUIT	234
68	310 998	JOINT	203
69	306 103	BAFFLE	205
70	984 271	VIS Ø5x75	202
71	340349E	INDUCTEUR (Inclus 59,60)	236
72	306 102	CARCASSE (Inclus 76,77)	218
74	940 540	BOUCHON DE CHARBON (2)	203
75	999 044	JEU DE CHARBON (2)	207
76	980 487	PORTE CHARBON (2)	208
77	938 477	VIS Ø5x8 (2)	203
78	313 306	JOINT	215
79	949 556	ECROU Ø6	201
80	312 299	COUVERCLE AR	212
81	305 558	VIS Ø5x25 NOIR (4)	203
82	949 241	VIS Ø5x20(2)	203
83	949 454	RONDELLE Ø5 (2)	202
84	312 300	1/2 POIGNEE G	213

CM 12Y (3/3)

18/02/2005

86	312 301	1/2 POIGNEE D	213
87	311 935	CONDENSATEUR	205
89	307 028	VIS Ø4x25 NOIR (3)	203
90	312 317	CAOUTCHOUC (2)	208
91	960 266	SERRE CABLE	203
92	984 750	VIS Ø4x16 (2)	203
93	307 650	INTERUPTEUR	225
95	940 778	ENTREE DE CABLE Ø10,7	205
96	714 520	CABLE 2x1.5 - 5 Metres	214
97	6000VV	ROULEMENT	211
98	994 202	BAGUE CAOUTCHOUC	203
99	313 307	JOINT (Inclus 78A,97,98)	216
ACCESSOIRES STANDARDS			
POS.	REFERENCES	DESIGNATIONS	CODES
501	312360	MANCHON ASPIRATION	access.