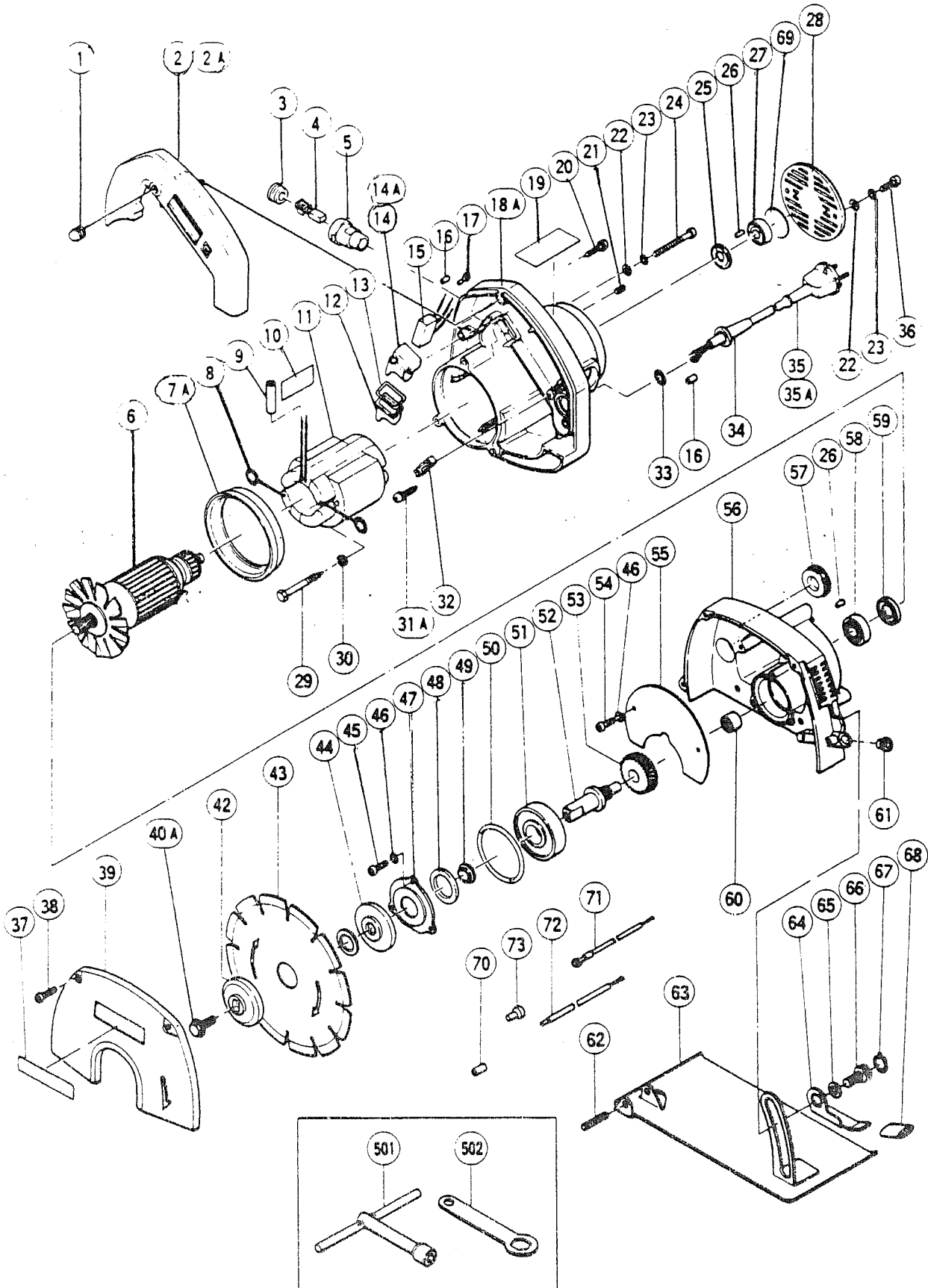


HITACHI

Hitachi Power Tools France S.A.

SCIE A BETON

CM-6



CM 6

POS.	REFERENCES	DESIGNATIONS	CODES
1	956866	COUVERCLE CAOUTCHOUC	203
2	983857	COUVERCLE POIGNEE	215
3	961781	BOUCHON DE CHARBON	204
4	999043	JEU DE CHARBON	207
5	981586	PORTE CHARBON	208
6	983860E	INDUIT	236
7	954584	BAFFLE	205
8	930703	RACCORD	204
10	983858	JOINT	203
11	983859E	INDUCTEUR	220
12	956882	PROTECTION D'INTER	204
13	944486	O-RING	203
14	971667Z	INTERRUPTEUR	213
15	500262Z	CONDENSATEUR	208
18	983840	CARCASSE	222
20	982095	VIS	202
21	962782	VIS	203
22	949424	RONDELLE	201
23	949454	RONDELLE	201
24	949250	VIS	201
25	956387	JOINT	205
26	946362	ARRET CAOUTCHOUC	203
27	855284	ROULEMENT	211
28	956880	COUVERCLE ARRIERE	205
29	960251	VIS	202
30	956764	RONDELLE	202
31	984750	VIS	203
32	937631	SERRE CABLE	202
33	875806	O-RING	203
34	930026	ENTREE DE CABLE	205
35	200008	CABLE	213
36	949238	VIS	201
38	949218	VIS	201
39	983864	PROTECTEUR	211
40	998335	VIS SERRE LAME	203
42	957064	FLASQUE	206
44	983860	SERRE LAME	214
45	949217	VIS	201
46	949453	RONDELLE	202
47	983846	COUVERCLE ROULEMENT	209
48	971134	JOINT	205
49	983853	ENTRETOISE	207
50	983852	O-RING	204
51	6302VV	ROULEMENT	212
52	983843	ARBRE	222
53	983844	ENGRENAGE	214
54	949215	VIS	201
55	983845	PLAQUE DE PROTECTION	203
56	983841	CARTER PIGNON	226

CM 6

POS.	REFERENCES	DESIGNATIONS	CODES
57	940831	BOUCHON D'ASPIRATION	204
58	6001DD	ROULEMENT	211
59	983847	JOINT	205
60	670714	ROULEMENT AIGUILLES	209
61	930426	BOUCHON	203
62	949874	GOUPILLE	203
63	983861	TABLE	214
64	983863	LEVIER	204
65	949426	RONDELLE	201
66	983862	BOULON	205
67	939543	CLIPS	204
69	983866	JOINT	203
ACCESSOIRES			
43	9001	DISQUE DIAMANT	
501	940543	CLE	
502	941057	CLE	

