

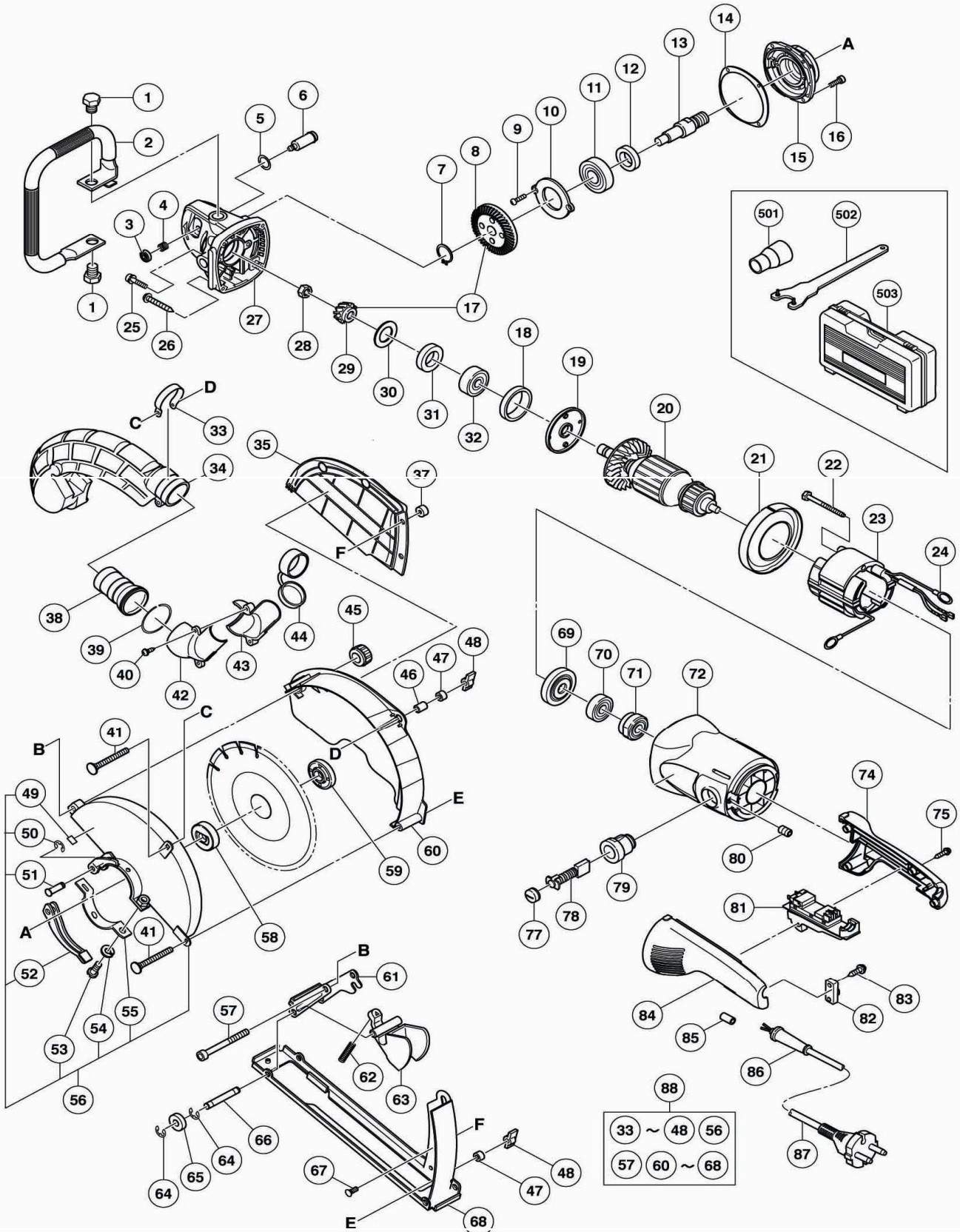
# HITACHI

Inspire the Next

## RAINUREUSE



# CM 9SR



# CM 9SR (1/3)

POS.	REFERENCES	DESIGNATIONS	CODES
1	985 597	BOULON Ø14	204
2	323 993	POIGNEE	223
3	306 888	BOUTON	203
4	320 219	RESSORT	204
5	320 218	JOINT	204
6	306 890	GOUPILLE	204
7	939 542	CIRCLIPS Ø12	203
8	320 224	ENGRENAGE	215
9	949 236	VIS Ø5x10 (2)	203
10	320 229	COUVERCLE ROULEMENT	204
11	6302DD	ROULEMENT	209
12	990 852	FEUTRE	203
13	320 234	ARBRE	210
14	320 228	JOINT	204
15	320 227	PALIER	207
16	994 192	VIS Ø5x16 (4)	203
17	320 223	COUPLE PIGNON (Inclus 8,29)	217
18	994 208	BAGUE	203
19	320 220	COUVERCLE ROULEMENT	205
20	360762E	INDUIT	225
21	320 215	DEFLECTEUR D'AIR	204
22	961 501	VIS Ø5x60 (2)	202
23	340664E	INDUCTEUR	220
24	958 032	RACCORD	203
25	984 509	VIS Ø5x14 (2)	202
26	323 209	VIS Ø5x35 NOIR (4)	203
27	320 217	CARTER PIGNON (Inclus 3-6)	215
28	320 226	ECROU Ø10	204
29	320 225	PIGNON	209
30	320 221	RONDELLE	204
31	320 222	BAGUE	204
32	6301DD	ROULEMENT A BILLE	209
33	328 754	COLLIER	204
34	328 748	EXTRACTEUR	212
35	328 752	PLAQUE	207
37	997 467	RONDELLE (2)	205
38	328 758	ADAPTATEUR	204
39	328 761	CLIPS	204
40	305 720	VIS Ø4x12 (2)	203
41	324 877	VIS Ø6x57 (2)	203

## CM 9SR (2/3)

POS.	REFERENCES	DESIGNATIONS	CODES
42	328 759	1/2 TUBE GAUCHE	204
43	328 760	1/2 TUBE DROIT	204
44	324 865	CAPUCHON	207
45	995 578	BOUTON	204
46	885 414	ENTRETOISE	203
47	328 841	ENTRETOISE	203
48	314 622	ECROU PAPILLON Ø6	205
50	673 489	CLIPS	202
51	321 546	AXE	206
52	321 545	LEVIER	206
53	306 887	VIS Ø8X22	204
54	949 457	RONDELLE Ø8	203
55	321 544	COLLIER	204
56	328 745	CARTER AVANT COMPLET (Inclus 49-55)	215
57	328 843	VIS	208
60	328 749	CARTER ARRIERE	207
61	328 750	GUIDE	207
62	314 429	RESSORT	202
63	328 751	GUIDE	205
64	974 577	CIRCLIPS Ø7 (8)	202
65	328 755	ENTRETOISE (4)	204
66	328 756	GOUPILLE (2)	205
67	328 757	VIS Ø5 (2)	205
68	328 747	PLATEAU	215
69	320 216	JOINT POUSSIERE	204
70	6000VV	ROULEMENT	211
71	321 536	BAGUE DE ROULEMENT	212
72	325 640	CARCASSE	223
74	325 642	POIGNEE GAUCHE	208
75	305 812	VIS Ø4x16 NOIR (4)	202
77	940 540	BOUCHON DE CHARBON	203
78	999 044	JEU DE CHARBONS	207
78	999 074	CHARBONS AUTORUPTEURS	213
79	980 487	PORTE CHARBON	208
80	938 477	VIS Ø5x8	203
81	320 238	INTERRUPTEUR	217
82	960 266	SERRE CABLE	203
83	984 750	VIS Ø4x16 NOIR (2)	203
84	325 641	POIGNEE DROITE	208
85	981 373	TUBE	202

## CM 9SR (3/3)

POS.	REFERENCES	DESIGNATIONS	CODES
86	940 778	ENTREE DE CABLE Ø10,7	205
87	714 520	CABLE 2x1.5 - 5 Metres	214
88	328 744	CARTER COMPLET	240
<b>ACCESSOIRES STANDARDS</b>			
POS.	REFERENCES	DESIGNATIONS	CODES
501	320 994	ADAPTATEUR	access.
502	937913Z	CLE ERGOTS MEULEUSE 150/230mm	access.
503	328 844	COFFRET	access.
58	937907Z	FLASQUE INTERIEUR DISQUE 230mm	access.
59	937909Z	ECROU EXTERIEUR DISQUE 230mm	access.