

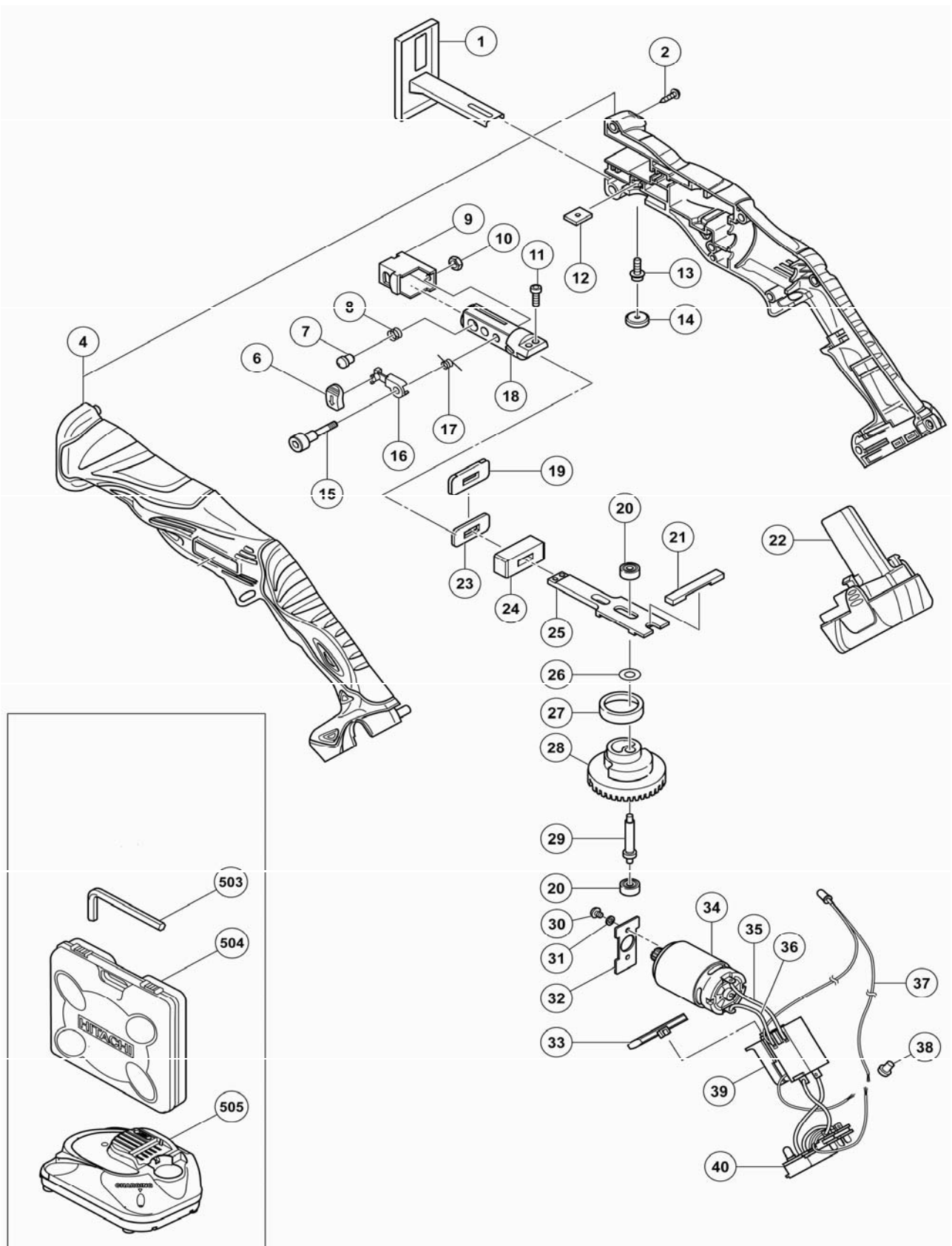
HITACHI

Inspire the Next

SCIE SABRE



CR 10DL



CR 10DL

POS.	REFERENCES	DESIGNATIONS	CODES
1	329 981	APPUI	211
2	313 687	VIS Ø3x16 NOIR (8)	202
4	329 994	CARCASSE COMPLETE	222
6	321 130	CAPUCHON	204
7	321 134	PORTE RESSORT	212
8	318 483	RESSORT	204
9	321 132	ADAPTATEUR	215
10	322 709	ECROU Ø4 NOIR	204
11	318 832	VIS Ø3x12 (2)	204
12	329 982	GUIDE	204
13	329 983	VIS Ø4x10	204
14	329 984	CACHE	206
15	322 134	VIS Ø4	204
16	321 131	LEVIER	212
17	321 135	RESSORT	206
18	329 979	GUIDE	213
19	329 978	GUIDE	205
20	322 695	ROULEMENT (2)	205
21	329 980	GUIDE	205
23	329 977	GUIDE	203
24	329 976	ENTRETOISE	205
25	329 971	PLONGEUR	217
26	329 975	RONDELLE	207
27	329 974	JOINT	205
28	329 973	ENGRENAGE	217
29	329 972	AXE	206
30	949 202	VIS Ø3x6 (2)	203
31	949 451	RONDELLE Ø3 (2)	203
32	329 989	PLAQUE	207
33	329 970	LEVIER	204
34	329 988	MOTEUR	214
35	329 991	FIL ROUGE	203
36	329 992	FIL NOIR	203
37	329 990	LUMIERE	209
38	959 140	CONNECTEUR 50091	205
39	329 987	INTERRUPTEUR	221
40	329 986	CONTACTEUR	218

CR 10DL (2/2)

ACCESSOIRES STANDARDS			
POS.	REFERENCES	DESIGNATIONS	CODES
503	943 277	CLE 6 PANS 3mm	access.
504	329 993	COFFRET	access.
505	UC 10SFL	CHARGEUR	access.
22	329 371	BATTERIE BCL 1015	access.