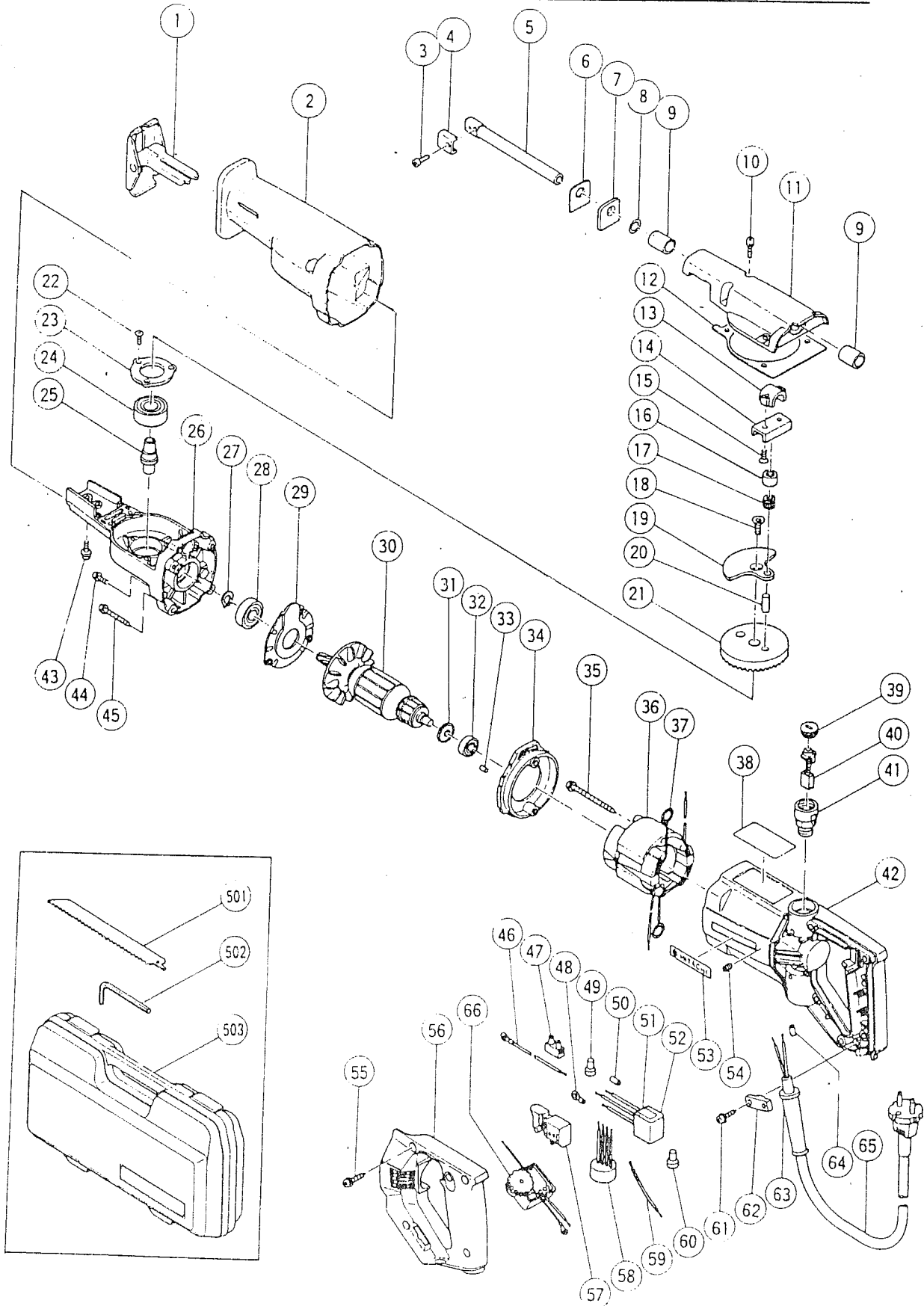


# HITACHI

Hitachi Power Tools France S.A.

## SABRE

## CR-12V



## CR-12V

POS.	REFERENCES	DESIGNATIONS	CODES
1	996452	APPUI	212
2	996397	PROTECTION	215
3	949665	VIS	201
4	956608	SERRE LAME	204
5	996394	PLONGEUR	214
6	996401	JOINT	203
7	996400	FEUTRE	203
8	996407	O-RING	203
9	956589	PALIER	205
10	993985	VIS	203
11	996396	COUVERCLE	218
12	996406	JOINT	203
13	983567	COLLIER	207
14	996405	CONNECTEUR	215
15	983550	VIS	202
16	983541	CONNECTEUR	216
17	983560	ROULEMENT AIGUILLES	210
18	983609	VIS	202
19	996395	CONTRE-POIDS	206
20	983558	GOUPILLE	204
21	996393	ENGRENAGE	223
22	993244	VIS	202
23	996392	COUVERCLE ROULEMENT	205
24	855174	ROULEMENT	211
25	984446	AXE	213
26	996391	CARTER PIGNON	223
27	939542	CIRCLIPS	204
28	855210	ROULEMENT	211
29	996390	FLASQUE	207
30	360070	INDUIT	234
31	956387	JOINT	205
32	855284	ROULEMENT	211
33	946362	BUTEE	203
34	981562	BAFFLE	205
35	981561	VIS	203
36	983580 H	INDUCTEUR	219
37	930703	RACCORD	204
39	961781	BOUCHON DE CHARBON	204
40	999043	CHARBON (2)	207
41	981586	PORTE CHARBON	208
42	983552	CARCASSE	222
43	996399	VIS	202
44	987203	VIS	203
45	986140	VIS	202
51	991312	CONDENSATEUR	207
52	930153	SUPPORT	202
54	961681	VIS	201
55	982095	VIS	202
56	981578	COUVERCLE POIGNEE	213
57	971667 Z	INTERRUPTEUR	213
58	958263	ANTI-PARASITE	216
61	984750	VIS	203

# CR-12V

POS.	REFERENCES	DESIGNATIONS	CODES
63 65 66	953327 200035 983583 Z	ENTREE DE CABLE CABLE VARIATEUR	203 214 224
<b>A C C E S S O I R E S</b>			
502 503	944458 996404	CLE SIX PANS COFFRET	

