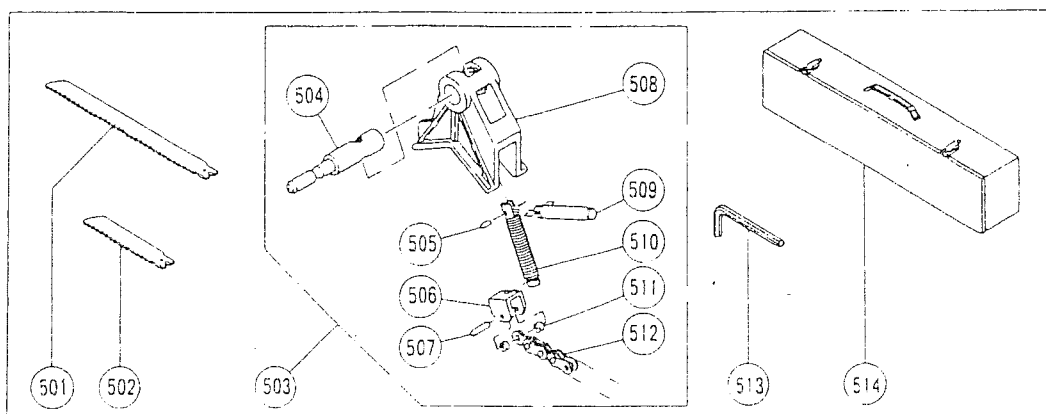
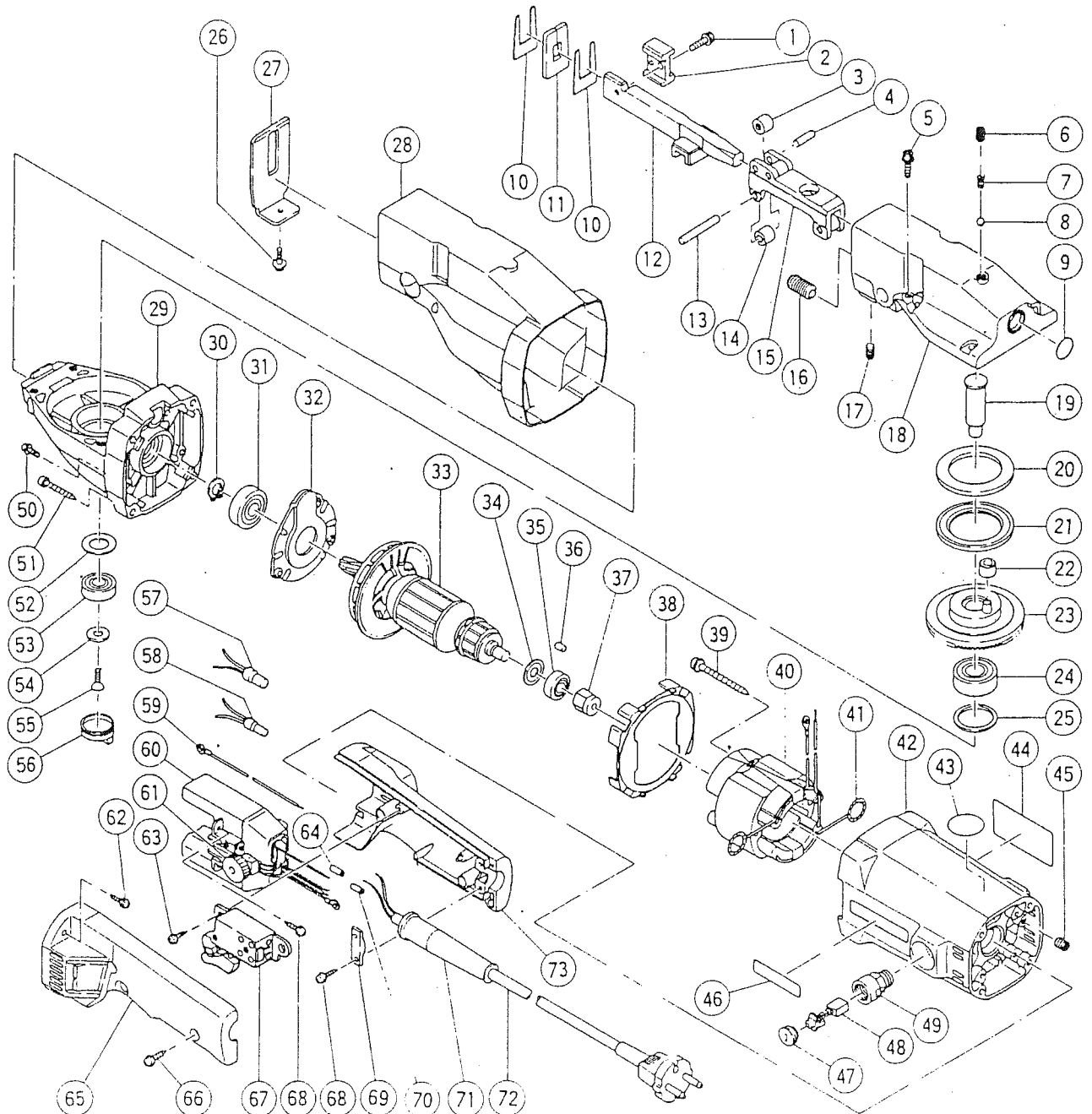


HITACHI

Hitachi Power Tools France S.A.

SCIE SABRE

CR 17Y



CR 17Y

POS.	REFERENCES	DESIGNATIONS	CODES
1	305574	VIS	203
2	307121	SERRE LAME	218
3	984232	ROULEMENT	212
4	305581	GOUPILLE	203
5	305583	VIS	203
6	305577	VIS NYLON	203
7	305571	RESSORT	204
8	959150	BILLE	202
9	878885	O-RING	203
10	305575	PLAQUE	205
11	305576	JOINT	204
12	305572	PLONGEUR	236
13	983564	GOUPILLE	204
14	305582	ROULEAU	209
15	305580	SUPPORT PLONGEUR	239
16	305563	VIS	217
17	938477	VIS	203
18	305570	COUVERCLE CARTER	223
19	305565	AXE	215
20	305578	BAGUE	212
21	305579	BAGUE	210
22	305567	GALET	210
23	305566	ENGRENAGE	231
24	855174	ROULEMENT	211
25	305719	RONDELLE	204
26	306017	VIS	203
27	305585	APPUI	206
28	305584	ISOLANT	217
29	305562	CARTER PIGNON	223
30	939542	CLIPS	204
31	855210	ROULEMENT	211
32	305564	FLASQUE	208
33	360272E	INDUIT	237
34	982631	RONDELLE	202
35	855284	ROULEMENT	211
36	931701	BUTEE	202
37	305559	PETIT ROTOR	212
38	305561	BAFFLE	206
39	305701	VIS	203
40	340246G	INDUCTEUR	222
41	930703	RACCORD	204
42	996078	CARCASSE	220
45	985114	VIS	203
47	945161	BOUCHON DE CHARBON	204
48	999043	JEU DE CHARBON	207
49	958900	PORTE CHARBON	208

CR 17 Y (suite)

POS.	REFERENCES	DESIGNATIONS	CODES
50	987203	VIS	203
51	957580	VIS	203
52	944525	RONDELLE	203
53	6000VV	ROULEMENT	211
54	953338	RONDELLE	204
55	305568	VIS	203
56	305569	BOUCHON	205
60	307137	INTERRUPTEUR COMPLET INCLUS 61	233
61	305699	VARIATEUR	216
62	305558	VIS	203
63	305720	VIS	203
65	305560	1/2 POIGNEE G	210
66	301653	VIS	203
67	960280Z	INTERRUPTEUR	215
68	984750	VIS	203
69	960266	SERRE CABLE	203
71	958049Z	ENTREE DE CABLE	203
72	200035	CABLE	214
73	305557	1/2 POIGNEE D	210
ACCESSOIRES			
503	305587	ETAU A CHAINE	
513	944458	CLE A SIX PANS.	
ACCESSOIRES EN OPTION			
	305700	SERRE LAME POUR LAME CR 12V	

