

# HITACHI

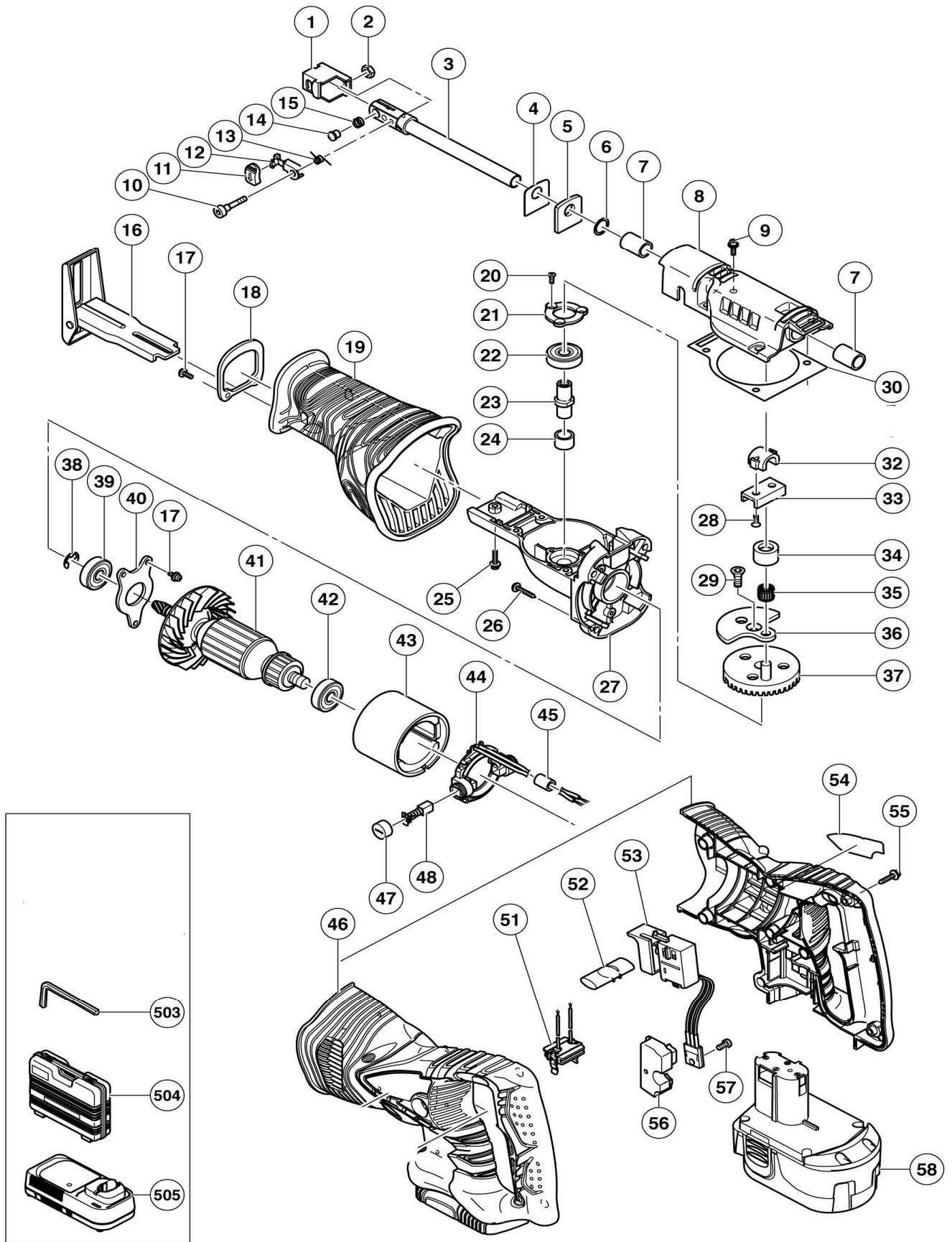
Inspire the Next

## SCIE SABRE



27/11/2006

# CR 18DMR



# CR 18DMR (1/2)

POS.	REFERENCES	DESIGNATIONS	CODES
1	321 132	ADAPTATEUR	215
2	322 709	ECROU Ø4 NOIR	204
3	324 472	PLONGEUR	214
4	996 401	JOINT	203
5	996 400	FEUTRE	203
6	996 407	O RING	203
7	956 589	ENTRETOISE (2)	205
8	324 471	CARTER SUPERIEUR	214
9	305 574	VIS Ø5x16 (4)	203
10	322 134	VIS Ø4	204
11	321 130	CAPUCHON	204
12	321 131	LEVIER	212
13	321 135	RESSORT (D)	206
14	321 134	PORTE RESSORT	212
15	318 483	RESSORT	204
16	319 866	BASE	218
17	951 039	VIS Ø4x12 (5)	202
18	324 474	PLAQUE	203
19	324 473	PROTECTEUR	214
20	993 244	VIS Ø4x12 (3)	202
21	321 849	PLAQUE	204
22	6901ZZ	ROULEMENT A BILLES	209
23	319 848	ARBRE	210
24	954 789	COUSSINET	202
25	996 399	VIS Ø5x12	202
26	986 011	VIS Ø5X30 (4)	202
27	319 844	FLASQUE (Inclus 24)	220
28	319 875	VIS Ø5x12 (2)	205
29	319 851	VIS Ø6x16	204
30	319 856	JOINT	205
31	319 874	JOINT	204
32	983 567	COLLIER	207
33	996 405	CONNECTEUR	215
34	983 541	CONNECTEUR	216
35	324 470	ROULEMENT AIGUILLE	205
36	319 852	CONTRE POIDS	204
37	324 469	ENGRENAGE	212
38	670 514	CIRCLIPS en "E" pour Ø10	202
39	6001VV	ROULEMENT A BILLES	207
40	319 843	PLAQUE	204

# CR 18DMR (2/2)

POS.	REFERENCES	DESIGNATIONS	CODES
41	360 703	INDUIT (Inclus 38-40,42)	230
42	608VVM	ROULEMENT A BILLES	207
43	324 468	INDUCTEUR	216
44	324 478	PORTE CHARBON	206
45	318 247	ENTRETOISE FERRITE	204
46	324 475	CARCASSE COMPLETE	224
47	319 847	BOUCHON DE CHARBON	204
48	999 058	CHARBONS	207
51	324 517	CONTACTEUR	206
52	319 760	BOUTON INVERSEUR	204
53	319 861	INTERRUPTEUR	219
55	302 086	VIS Ø4x20 (8)	203
56	319 812	ISOLATION	205
57	993 963	VIS Ø3x12	202
<b>ACCESSOIRES STANDARDS</b>			
POS.	REFERENCES	DESIGNATIONS	CODES
503	944 458	CLE HEXAGONALE 4mm	access.
504	324 313	COFFRET	access.
58	322 880	BATTERIE EB 1820L	access.