

HITACHI

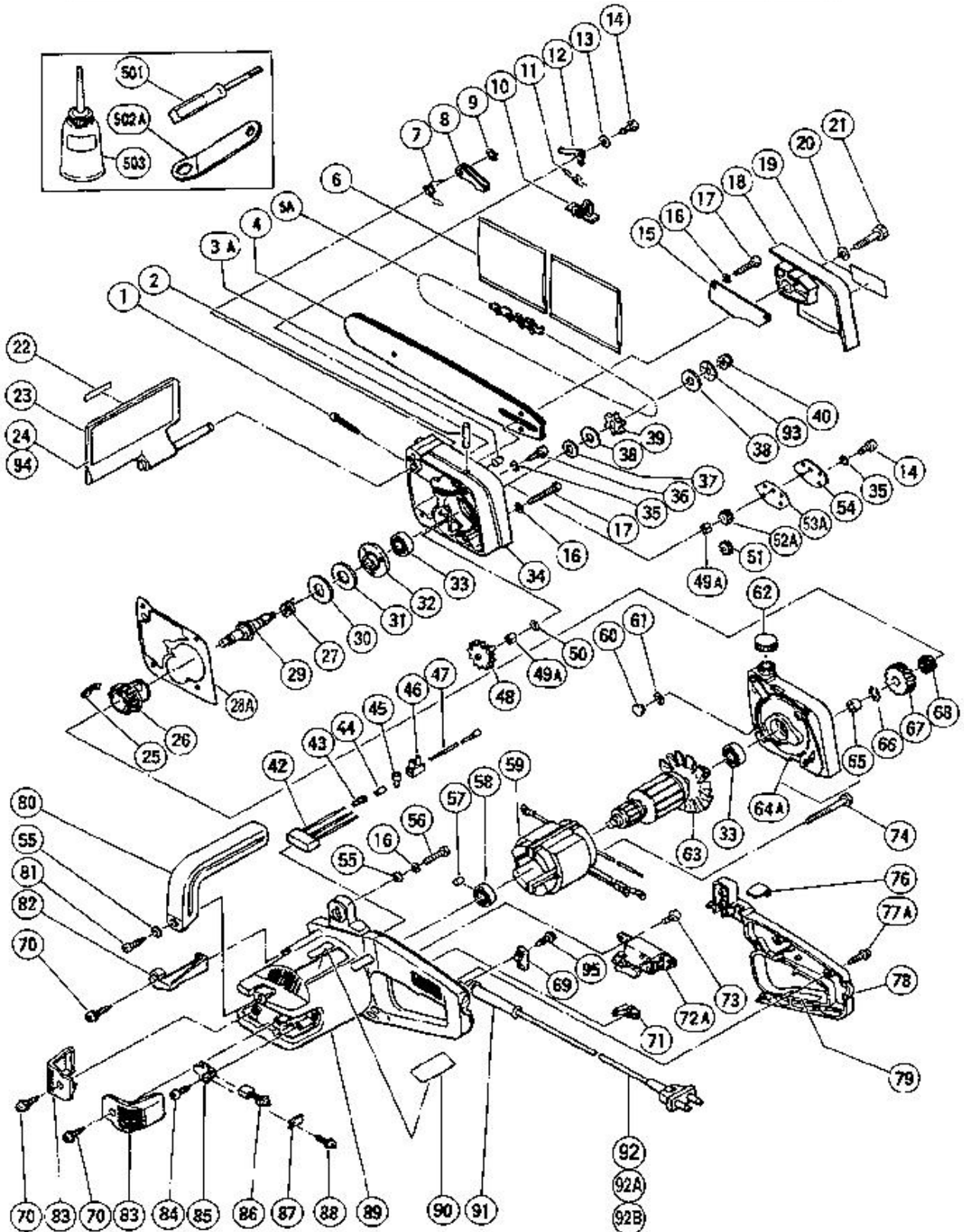
Inspire the Next

TRONÇONNEUSE A CHAINE

20/10/2004



CS 35B



CS 35B (1/3)

20/10/2004

POS.	REFERENCES	DESIGNATIONS	CODES
1	960 260	VIS Ø5x40	202
2	985 536	GOUPILLE	210
3	960 290	TENDEUR Ø8x15 (Inclus 1)	205
4	960304Z	GUIDE LAME	223
7	985 531	RESSORT	203
8	985 530	CAME	204
9	939 540	CLIPS Ø10	201
10	985 532	PLAQUE	204
11	985 534	RESSORT	203
12	985 533	BLOCAGE	203
13	949 429	RONDELLE Ø4	201
14	949 216	VIS Ø4x10	202
15	985 535	PLAQUE	204
16	949 454	RONDELLE Ø5	202
17	957 725	VIS Ø5x70	205
18	985 570	COUVERCLE (Inclus 19)	209
20	949 457	RONDELLE Ø8	201
21	949 630	BOULON Ø5x40	201
23	985 528	PROTEC.MAIN	207
25	985 550	BLOCAGE	204
26	985 524	PIGNON BLOCAGE	209
27	985 526	RESSORT	206
28	985 541	JOINT	203
29	985 522	ARBRE	221
30	985 546	RONDELLE	203
31	985 549	RONDELLE	207
32	985 523	LOGT ROULEMENT	215
33	855 210	ROULEMENT	211
34	985 520	FLASQUE	227
35	949 453	RONDELLE Ø4	202
36	949 217	VIS Ø4x12	201
37	961 436	RONDELLE	202
38	957 699	BAFFLE	203
39	957 700	ROUE A CHAINES	210
40	960 256	ECROU Ø8	203
42	500262Z	CONDENSATEUR	208
48	985 537	ENG.DE POMPE	209
49	994 677	PALIER Ø4x6	203
50	874 436	JOINT	203

CS 35B (2/3)

20/10/2004

51	985 547	PIGNON DE POMPE	206
52	985 547	PIGNON DE POMPE	206
53	985 539	JOINT	203
54	985 540	COUVERCLE	204
55	949 424	RONDELLE Ø5	201
56	949 247	VIS Ø5x35	201
57	931 701	SILENT BLOC	202
58	6000VV	ROULEMENT	211
59	960270E	INDUCTEUR	220
60	985 542	BOUCH-NIVEAU	203
61	875 638	JOINT	204
62	957 709	COUVERCLE	203
63	985548E	INDUIT	234
64	985 578	FLASQUE (Inclus 65)	221
65	982 027	RLT AIGUILLES	211
66	939 542	CIRCLIPS Ø12	204
67	985 527	ENGRENAGE	218
68	985 551	RESSORT EMBR	207
69	960 266	SERRE CABLE	203
70	301 653	VIS Ø4x20	203
71	960 252	GUIDE	203
72	953 178	INTERRUPTEUR	218
73	954 017	VIS Ø4x12	202
74	960 251	VIS Ø5x65	202
76	985 545	CAOUTCHOUC	204
77	306 999	VIS Ø4x25	202
78	960 265	COUV.POIGN	212
80	960 273	POIGNEE AUX	207
81	953 040	VIS Ø5x20	202
82	985 529	SUPP.POIGNEE	203
83	960 259	COUVERCLE	204
84	958 715	VIS Ø4x10	202
85	957 686	PORTE CHARBON	204
86	999 038	JEU DE CHARBONS (1 paire)	207
87	957 710	PLAQUE PORTE CHARBON	203
88	960 258	VIS Ø4x8	202
89	960284Z	CARCASSE SEC	220
91	938 051	ENTREE DE CABLE	202
92	200 036	CABLE 2x4 METRES	214
96	984 750	VIS Ø4x16	203

CS 35B (3/3)

20/10/2004

ACCESSOIRES STANDARDS			
POS.	REFERENCES	DESIGNATIONS	CODES
5	100 175	CHAINE	access.
6	100 342	PROTECTION CHAINE	access.
501	945 882	TOURNEVIS	access.
502	957 683	CLE	access.
503	957 681	HUILE BURETTE	access.