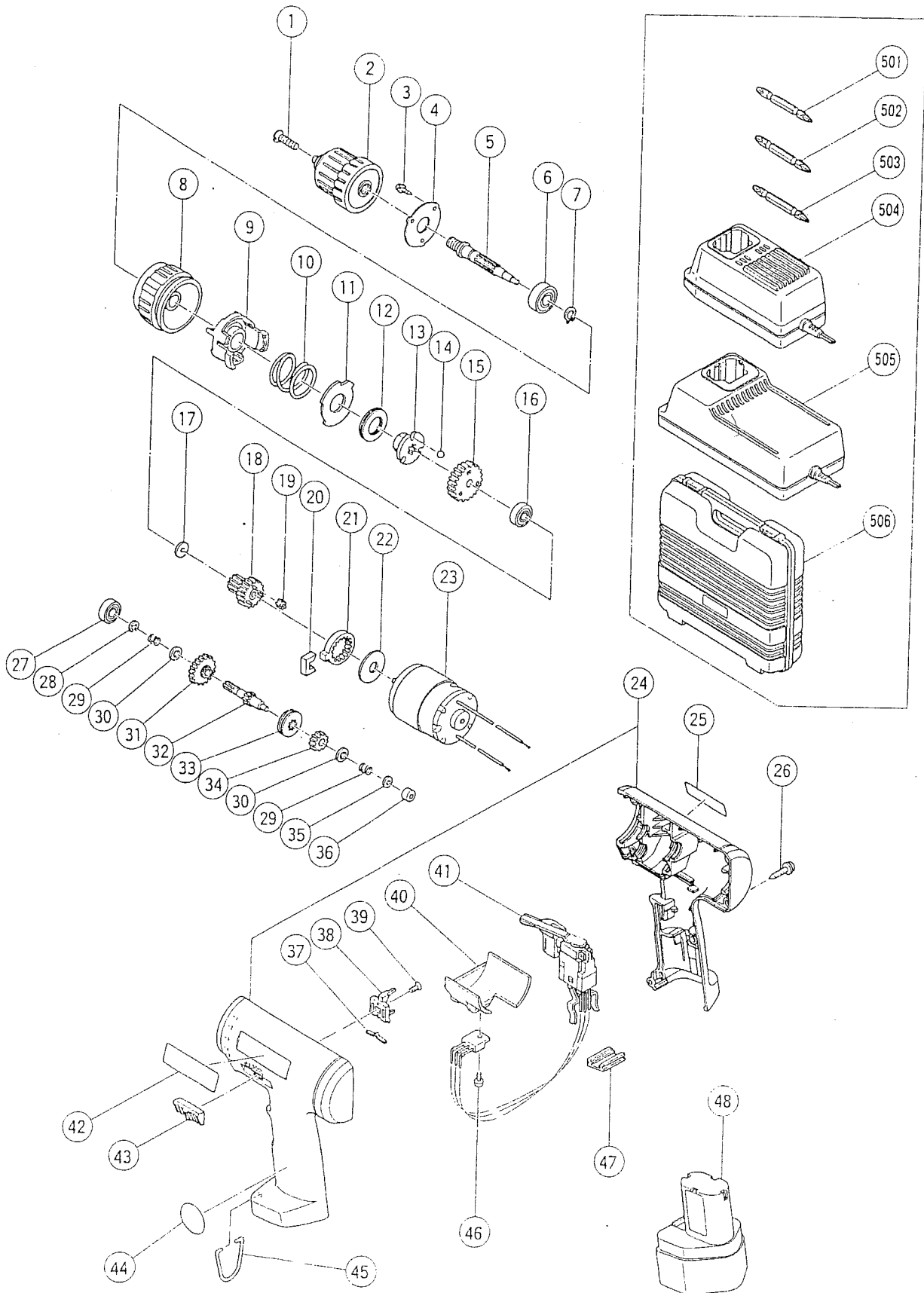


# HITACHI

Hitachi Power Tools France S.A.

## PERCEUSE - VISSEUSE

## D 10DF2K



# D 10DF2K

POS.	REFERENCES	DESIGNATIONS	CODES
1	992077	VIS	203
3	984327	VIS	201
4	991663	PLAQUE	203
5	301741	ARBRE	213
6	6000VV	ROULEMENT	211
7	939540	CLIPS	204
8	301748	BAGUE	208
9	303722	LOGEMENT RESSORT	204
10	301746	RESSORT	204
11	301745	PLAQUE	204
12	301744	ROULEMENT	210
13	301743	LOGEMENT DE ROULEMENT	207
14	959149	BILLE	201
15	301742	DERNIER ENGRENAGE	211
16	892895	ROULEMENT	211
17	301730	RONDELLE	203
18	301728	SUPPORT ENGRENAGE	213
19	301725	3 PIGNONS	207
20	301978	AMORTISSEUR	206
21	301726	ENGRENAGE INTERNE	207
22	301727	RONDELLE	203
23	301724	MOTEUR	231
24	305959	CARCASSE	215
26	991672	VIS	202
27	607MC3	ROULEMENT	211
28	673489	CLIPS	201
29	301738	RESSORT	204
30	301739	RONDELLE	203
31	301735	ENGRENAGE 1 <sup>ere</sup> VITESSE	210
32	301733	SECOND PIGNON	215
33	301736	ENTRAINEMENT	207
34	301734	ENGRENAGE 2 <sup>eme</sup> VITESSE	209
35	301737	RONDELLE	203
36	994677	PALIER	203
37	980829	PATTE RESSORT	202
38	301749	FOURCHETTE	204
39	949321	VIS	201
40	306029	RADIATEUR	206
41	306028	INTERRUPTEUR	221
43	301750	LEVIER DE VITESSE	204
45	980838	CROCHET	205
46	306039	VIS	203
47	991666	SUPPORT CONTACT	203
<b>ACCESSOIRES STANDARDS</b>			
2	301553	MANDRIN AUROSERRANT	
48	991643Z	BATTERIE 9,6 V	
504	UC 12Y	CHARGEUR	