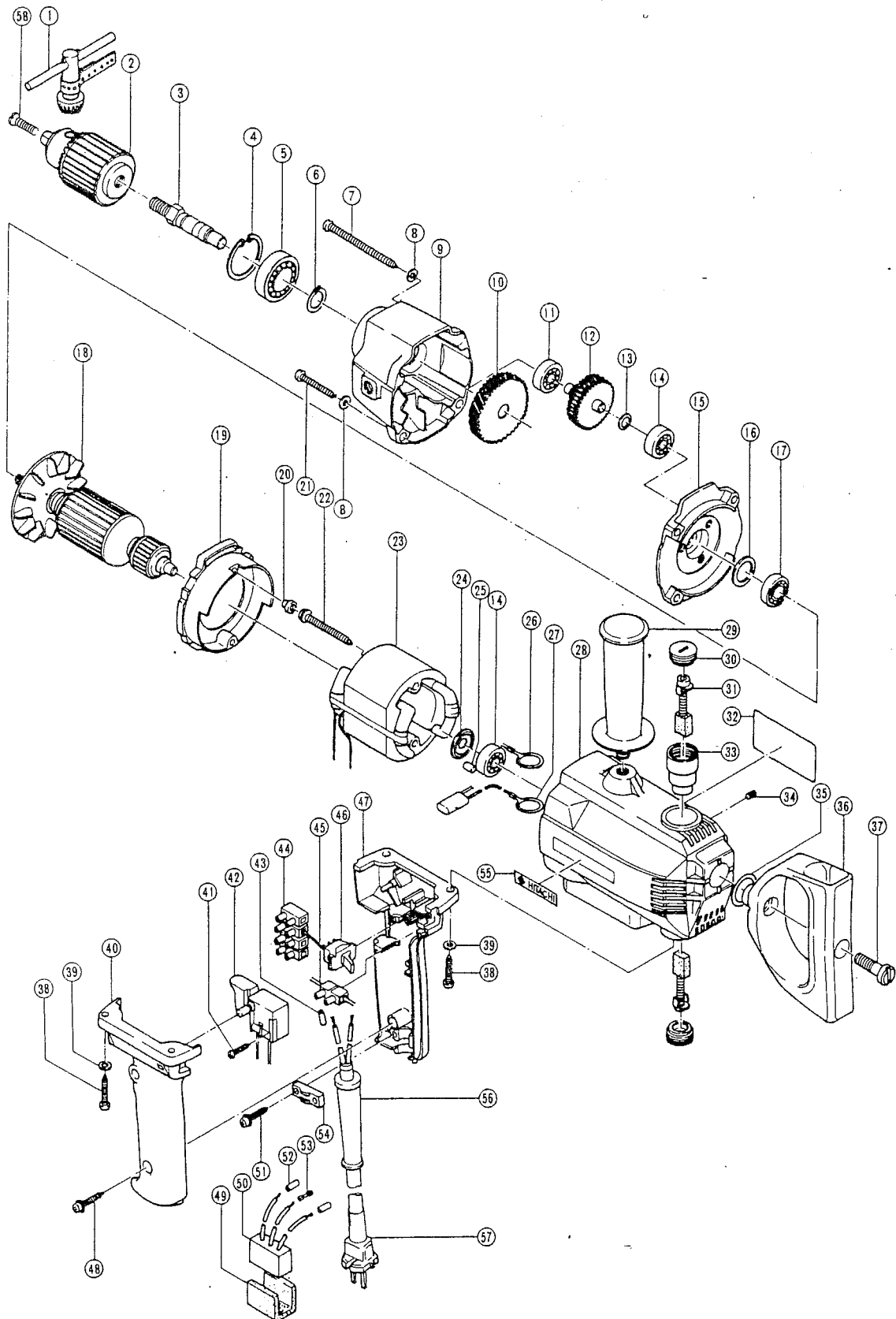


# HITACHI

Hitachi Power Tools France S.A.

## PERÇEUSE DE CHARPENTIER D-13



## D-13

POS.	REFERENCES	DESIGNATIONS	CODES
3	981667	ARBRE	214
4	939556	CLIPS	203
5	855174	ROULEMENT	211
6	939544	CLIPS	203
7	957725	VIS	203
8	949454	RONDELLE	201
9	981650	CARTER PIGNON	219
10	983448	ENGRENAGE	213
11	855188	ROULEMENT	211
12	981652 Z	PIGNON	217
13	949426	RONDELLE	201
14	855284	ROULEMENT	211
15	982791	FLASQUE	220
16	984357	RONDELLE	202
17	939295	ROULEMENT	211
18	981657 E	INDUIT	232
19	981562	BAFFLE	205
20	981563	CAOUTCHOUC	203
21	931875	VIS	201
22	981561	VIS	203
23	982797 E	INDUCTEUR	217
24	984367	RONDELLE	205
25	946362	BUTEE	203
26	982800 Z	TERMINAL ANTI-PARASITE	210
27	982801 Z	TERMINAL ANTI-PARASITE	210
28	982790 Z	CARCASSE	222
30	961781	BOUCHON CHARBON	204
31	981612 Z	CHARBON (2)	213
33	981586	PORTE CHARBON	208
34	962782	VIS	203
35	982795	RONDELLE	203
36	982794 Z	POIGNEE EN D	215
37	982796 Z	BOULON	204
38	937807	VIS	202
39	949424	RONDELLE	201
40	984361	1/2 POIGNEE GAUCHE	209
41	980060	VIS	201
42	971667 Z	INTERRUPTEUR	213
46	982802 Z	INVERSEUR	217
47	984360	1/2 POIGNEE DROITE	210
48	982095	VIS	201
49	930153	SUPPORT	202
50	958847	CONDENSATEUR	208
51	930446	VIS	201
54	960266	SERRE CABLE	203
56	953327	ENTREE DE CABLE	203
57	200008	CABLE	213
58	981122	VIS	203
<b>A C C E S S O I R E S</b>			
1	930515	CLE DE MANDRIN	
2	950275	MANDRIN + CLE	
	981655 Z	BUTEE DE PROFONDEUR	
29	981205	POIGNEE AUXILIAIRE	