

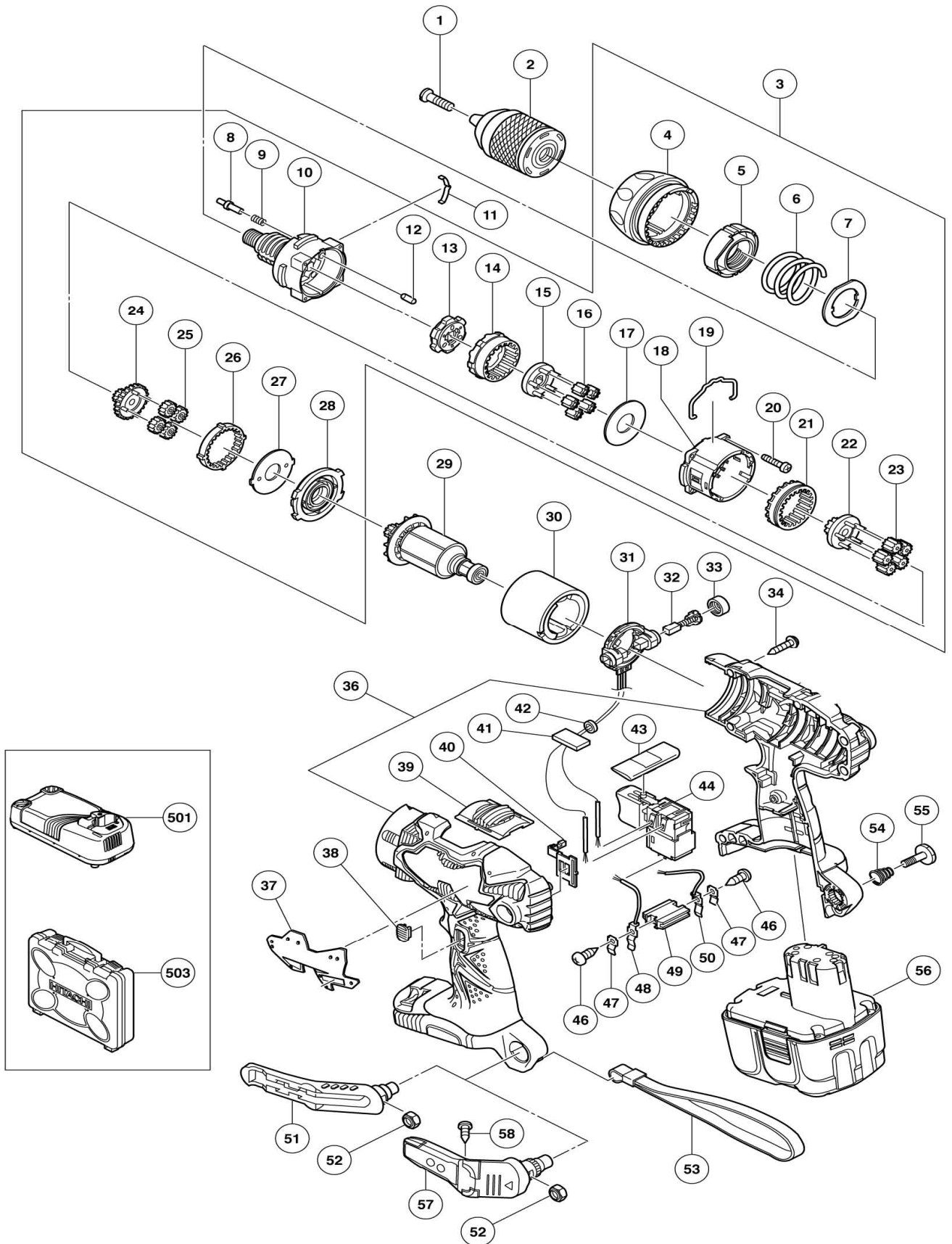
# HITACHI

Inspire the Next

## PERCEUSE SANS FIL



# DS 14DL



# DS 14DL (1/2)

POS.	REFERENCES	DESIGNATIONS	CODES
1	311 959	VIS PAS A GAUCHE Ø6x23	204
2	323 898	MANDRIN 13VLRL-N	223
3	322 969	BOITE DE VITESSE COMPLETE (Inclus 4-10,12-28)	237
4	322 991	BAGUE DE REGLAGE	213
5	322 974	ECROU	205
6	323 228	RESSORT	205
7	322 973	RONDELLE	204
8	322 972	STOPPEUR (2)	205
9	322 971	RESSORT (2)	204
10	322 970	CARTER DE BOITE	219
11	323 231	RESSORT	204
12	322 975	GOUPILLE (6)	214
13	322 976	ROUE DENTEE	209
14	322 977	ENGRENAGE	208
15	322 978	SUPPORT PIGNON	205
16	322 979	PIGNON (6)	206
17	322 980	RONDELLE	204
18	322 981	CARTER CRANTEE	206
19	322 990	SELECTEUR DE VITESSE	204
20	315 817	VIS Ø3x12 (4)	207
21	322 983	ROUE DENTEE	207
22	322 982	SUPPORT PIGNON	207
23	322 984	PIGNON	206
24	322 985	SUPPORT PIGNON	206
25	322 987	PIGNON	205
26	322 986	ENGRENAGE	206
27	322 988	RONDELLE	204
28	322 989	PALIER	205
29	360 658	INDUIT	219
30	322 996	INDUCTEUR	211
31	322 993	PORTE CHARBON	216
32	999 054	CHARBON	207
33	319 918	BOUCHON CHARBONS	205
34	313 687	VIS Ø3x16 NOIR (10)	202
36	326 280	CARCASSE COMPLETE	215
37	326 279	PLAQUE	214
38	326 276	BOUTON	203
39	324 137	LEVIER DE VITESSE	204
40	326 277	GUIDE	203
41	326 493	ENTRETOISE	203

## DS 14DL (2/2)

POS.	REFERENCES	DESIGNATIONS	CODES
42	323 229	ENTRETOISE	203
43	322 997	BOUTON INVERSEUR	203
44	322 994	INTERRUPTEUR	216
46	958 715	VIS Ø4x10 (2)	202
47	996 118	PATTE	205
48	323 003	TERMINAL	203
49	320 997	SUPPORT	204
50	322 995	TERMINAL	203
51	320 287	CROCHET	206
52	320 288	ECROU	204
53	306 952	DRAGONNE	207
54	319 926	RESSORT CROCHET	204
55	320 881	VIS SPECIALE	204
57	321 918	CROCHET	214
58	321 672	VIS Ø2x6	204
<b>ACCESSOIRES STANDARDS</b>			
POS.	REFERENCES	DESIGNATIONS	CODES
501	UC 18YRL	CHARGEUR	access.
503	323 230	COFFRET	access.
504	326 236	BATTERIE EBL 1430	access.