

# HITACHI

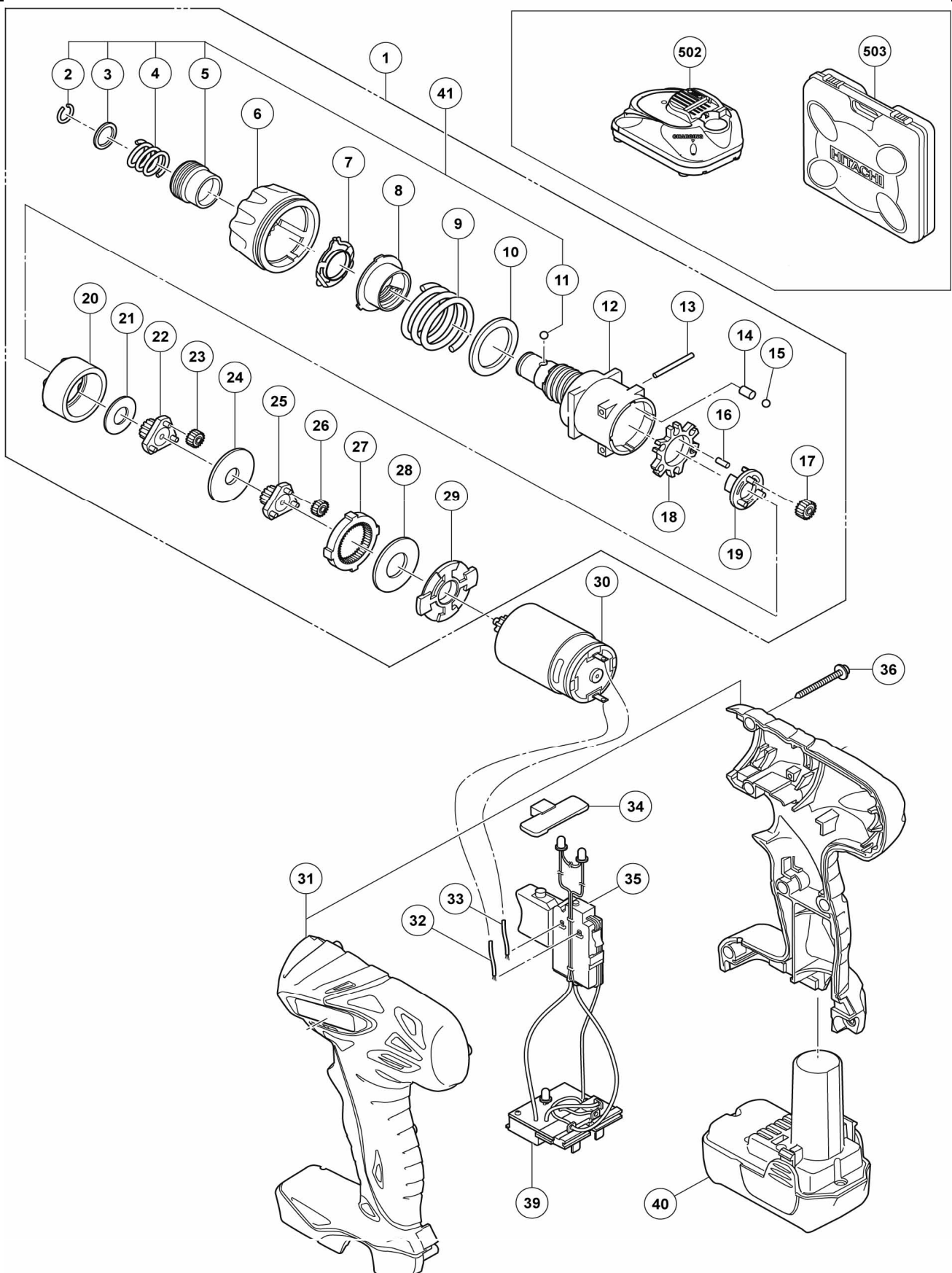
Inspire the Next

## VISSEUSE



16/04/2008

# DB 10DL



## DB 10DL (1/2)

POS.	REFERENCES	DESIGNATIONS	CODES
1	329 557	BOITE DE VITESSE COMPLETE (2-29)	225
2	315 984	CLIPS	204
3	315 983	RONDELLE	204
4	320 409	RESSORT	204
5	319 921	BAGUE	208
6	329 578	BAGUE DE REGLAGE	206
7	329 579	BAGUE	204
8	329 577	GUIDE RESSORT	204
9	329 576	RESSORT	204
10	329 575	RONDELLE	204
11	319 535	BILLE 3.5	203
12	329 558	CARTER DE BOITE	213
13	329 565	GOUPILLE	204
14	329 574	GOUPILLE (6)	205
15	321 905	BILLE 4 (6)	206
16	329 560	GOUPILLE (6)	204
17	329 563	PIGNON PLANETAIRE (3)	204
18	329 559	BAGUE	207
19	329 561	SUPPORT PIGNON	205
20	329 562	ENTRETOISE	204
21	329 564	RONDELLE	204
22	329 566	SUPPORT PIGNON	204
23	329 568	PIGNON PLANETAIRE (3)	204
24	329 567	RONDELLE	204
25	329 569	SUPPORT PIGNON	204
26	329 571	PIGNON PLANETAIRE (3)	204
27	329 570	ROUE DENTEE	204
28	329 572	RONDELLE	204
29	329 573	PALIER	204
30	329 582	MOTEUR	216
31	329 556	CARCASSE COMPLETE	220
32	329 584	FIL NOIR	205
33	329 583	FIL ROUGE	205
34	329 548	BOUTON INVERSEUR	204
35	329 581	INTERRUPTEUR	218
36	313 687	VIS 3x16 (7)	202
39	329 580	CONTROLEUR	218
41	320 085	NEZ COMPLET (2-5,11)	211

# DB 10DL (2/2)

<b>ACCESSOIRES STANDARDS</b>			
<b>POS.</b>	<b>REFERENCES</b>	<b>DESIGNATIONS</b>	<b>CODES</b>
<b>502</b>	<b>UC 10SFL</b>	<b>CHARGEUR</b>	<b>access.</b>
<b>503</b>	<b>329 585</b>	<b>COFFRET</b>	<b>access.</b>
<b>40</b>	<b>329 371</b>	<b>BATTERIE BCL 1015</b>	<b>access.</b>