

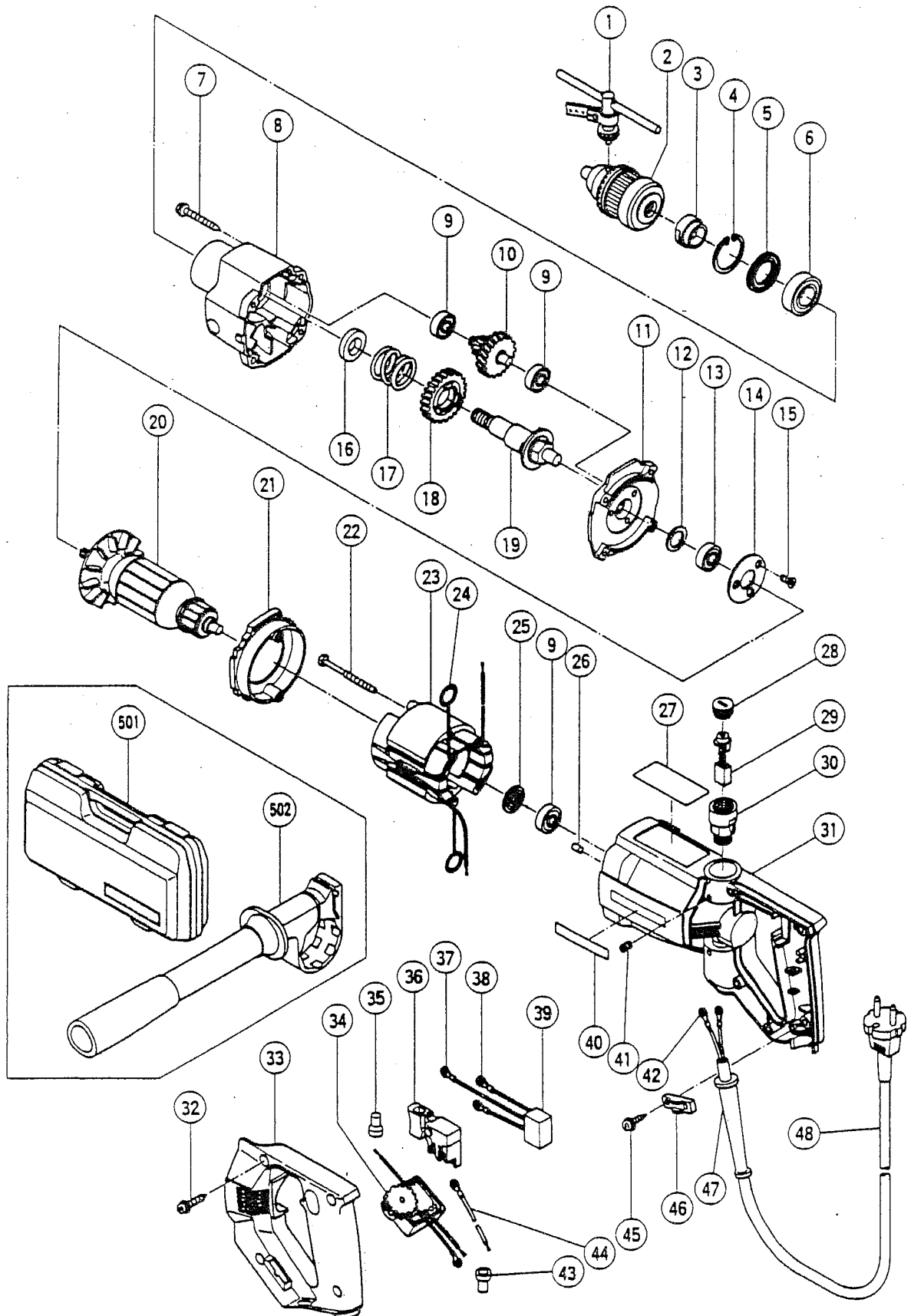
HITACHI

Hitachi Power Tools France S.A.

PERCEUSE

POUR TREPANS

DC-120V



DC-120V

POS.	REFERENCES	DESIGNATIONS	CODES
3	309125	ECROU AV	212
4	939556	CLIPS	203
5	981572	JOINT	205
6	6003VV	ROULEMENT	211
7	986140	VIS	202
8	309124	CARTER PIGNON	219
9	855284	ROULEMENT	211
10	309129	SECOND PIGNON	219
11	309130	FLASQUE	219
12	984357	RONDELLE	202
13	609VVM	ROULEMENT	211
14	309132	LOGEMENT DE ROULEMENT	205
15	981588	VIS	201
16	309128	ENTRETOISE	208
17	309167	RESSORT	206
18	309127	ENGRENAGE	219
19	309126	ARBRE	218
20	360342E	INDUIT	232
21	981562	BAFFLE	205
22	961501	VIS	202
23	340302E	INDUCTEUR	227
24	930703	RACCORD	204
25	956387	JOINT	205
26	946362	BUTEE	203
28	961781	BOUCHON DE CHARBON	204
29	999043	JEU DE CHARBONS	207
30	981586	PORTE CHARBON	208
31	983552	CARCASSE	222
32	301653	VIS	203
33	309123	COUVERCLE POIGNEE	212
34	983582	CIRCUIT DE CONTROLE	227
36	302470	INTERRUPTEUR	211
39	994273	CONDENSATEUR	209
41	985114	VIS	203
45	984750	VIS	203
46	960266	SERRE CABLE	203
47	953327	ENTREE DE CABLE	203
48	200035	CABLE	214

ACCESSOIRES STANDARDS

1	930515	CLE DE MANDRIN	
2	309131	MANDRIN	
501	996408	COFFRET	
502	309122	POIGNEE AUXILIAIRE	