

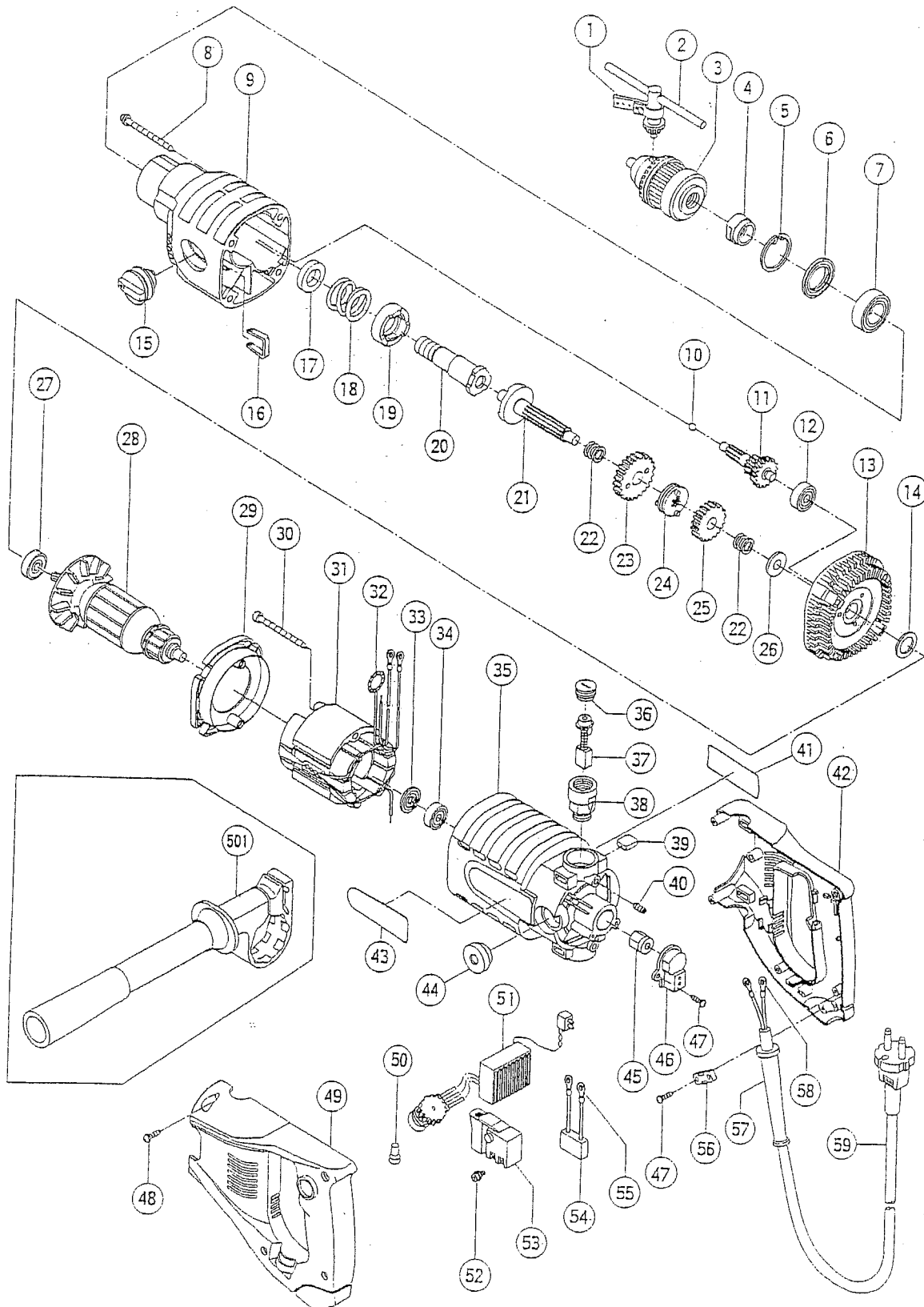
HITACHI

03/01/02

Hitachi Power Tools France S.A.

PERSEUSE POUR TREPANS

DC 120VA



DC 120VA (1/2)

03/01/02

POS.	REFERENCES	DESIGNATIONS	CODES
1	950 288	BANDE VINYLE	203
4	309 125	ECROU AV	212
5	939 556	CLIPS	209
6	981 572	JOINT	205
7	6003VV	ROULEMENT A BILLES	207
8	303 281	VIS Ø 5*55	205
9	318 735	CARTER	229
10	959 155	BILLE Ø 3,97	202
11	318 728	SECOND PIGNON	222
12	608VVM	ROULEMENT A BILLES	207
13	318 729	PALIER	222
14	984 357	RONDELLE	202
15	318 726	SELECTEUR DE VITESSE	217
16	994 396	FOURCHETTE	203
17	309 128	ENTRETOISE	208
18	309 167	RESSORT	206
19	318 737	EMBRAYAGE	212
20	318 736	BOITE DE VITESSE	229
21	318 722	ARBRE	219
22	318 723	RESSORT	216
23	318 725	PIGNON	215
24	319 115	CRABOT	218
25	318 724	PIGNON	214
26	318 727	RONDELLE	204
27	609VVM	ROULEMENT A BILLES	211
28	360524E	INDUIT	236
29	318 718	DEFLECTEUR D'AIR	206
30	991 007	VIS Ø 5*60	204
31	340465E	INDUCTEUR	231
32	930 703	RACCORD	204
33	956 387	JOINT	205
34	608VVM	ROULEMENT A BILLES	207
35	318 739	CARCASSE	225
36	945 161	BOUCHON CHARBONS	203
37	999 043	CHARBONS (1 PAIRE)	207
38	958 900	PORTE CHARBONS	207
39	318 734	CAOUTCHOUC	207
40	938 477	VIS Ø 5*8	203
42	318 719	DEMI-POIGNEE DROITE (A)	218
44	318 733	PIECE CAOUTCHOUC	206
45	318 721	PETIT ROTOR	213

DC 120VA (2/2)

03/01/02

POS.	REFERENCES	DESIGNATIONS	CODES
46	995 887	CIRCUIT DE CONTRÔLE	214
47	984 750	VIS Ø 4*16	203
48	301 653	VIS Ø 4*20	203
49	318 720	DEMI-POIGNEE GAUCHE (B)	213
50	959 140	CONNECTEUR 50091	205
51	318 738	VARIATEUR	238
52	305 499	VIS Ø 3,5*6	203
53	318 730	INTERRUPTEUR	213
54	930 039	CONDENSATEUR	204
55	980 063	BORNE	202
56	937 631	SERRE CABLE	202
57	940 778	ENTRE DE CABLE Ø 8.8	205
58	980 063	BORNE	202
59	200 035	CABLE	212

ACCESSOIRES

2	930 515	CLE	access.
3	950 287	MANDRIN	access.
501	309 122	POIGNEE AUXILIAIRE	access.

