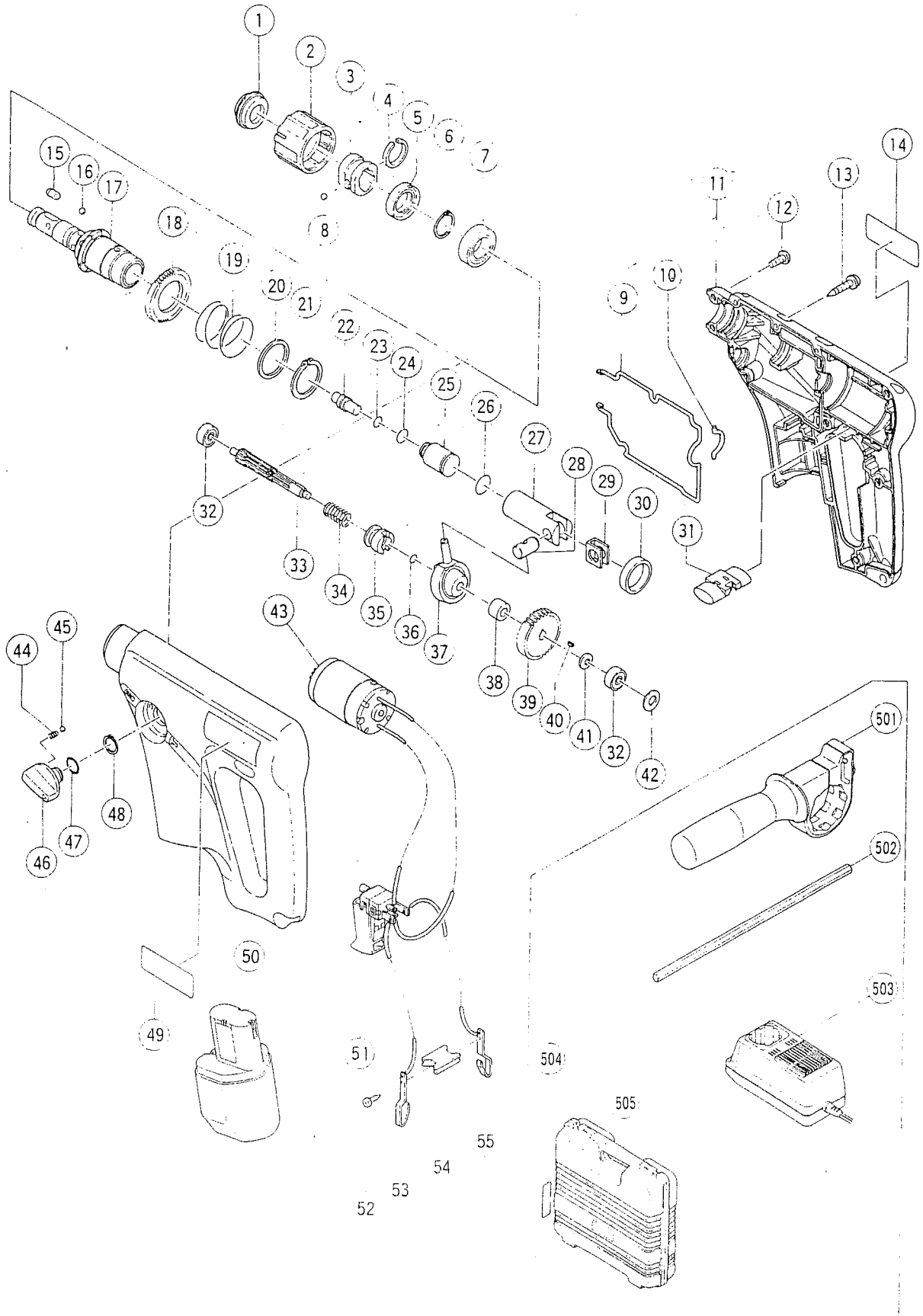


HITACHI

Hitachi Power Tools France S.A.

PERFORATEUR

DH-15D



DH-15D

POS.	REFERENCES	DESIGNATIONS	CODES
1	301681	COUVERCLE	206
2	301652	VERROUILLAGE	205
3	301674	BLOCAGE	216
4	303982	CLIPS	207
5	301683	JOINT	205
6	939547	CLIPS	203
7	6904	ROULEMENT	214
8	959150	BILLE	202
9	303983	JOINT	205
10	303984	JOINT	203
11	303997	CARCASSE COMPLETE	220
12	303970	VIS	203
13	302086	VIS	203
15	301673	OLIVE	203
16	959154	BILLE	202
17	301676	CYLINDRE	228
18	303974	SECOND PIGNON	216
19	303975	RESSORT	206
20	301679	RONDELLE	204
21	948310	CLIPS	203
22	301671	SECOND FRAPPEUR	211
23	301672	O-RING	203
24	303972	O-RING	205
25	301669	FRAPPEUR	213
26	303973	O-RING	206
27	301668	PISTON	213
28	301666	GOUPILLE	208
29	303977	RONDELLE	209
30	303976	PALIER	205
31	303969	BOUTON	204
32	862895	ROULEMENT	211
33	303978	SECOND PIGNON	219
34	303979	RESSORT	205
35	301661	ENTRAINEUR	215
36	992912	O-RING	203
37	301662	BIELLE EXCENTRIQUE	228
38	303980	ENTRETOISE	206
39	303981	PREMIER PIGNON	215
40	944109	CLAVETTE	204
41	995634	RONDELLE	203
42	948213	RONDELLE	202
43	303987	MOTEUR	238
44	981328	RESSORT	203
45	959155	BILLE	201
46	303971	BOUTON	205
47	876319	O-RING	203
48	939543	CLIPS	204
51	303988	INTERRUPTEUR	213
52	958715	VIS	201
53	303990	TERMINAL	211
54	303996	SUPPORT TERMINAL	203
55	303989	TERMINAL	211

DH-15D

POS.	REFERENCES	DESIGNATIONS	CODES
A C C E S S O I R E S			
50	300003	BATTERIE	
501	303659	POIGNEE AUXILIAIRE	
502	303709	BUTEE PROFONDEUR	
503	UC 12Y	CHARGEUR	
505	303993	COFFRET	

