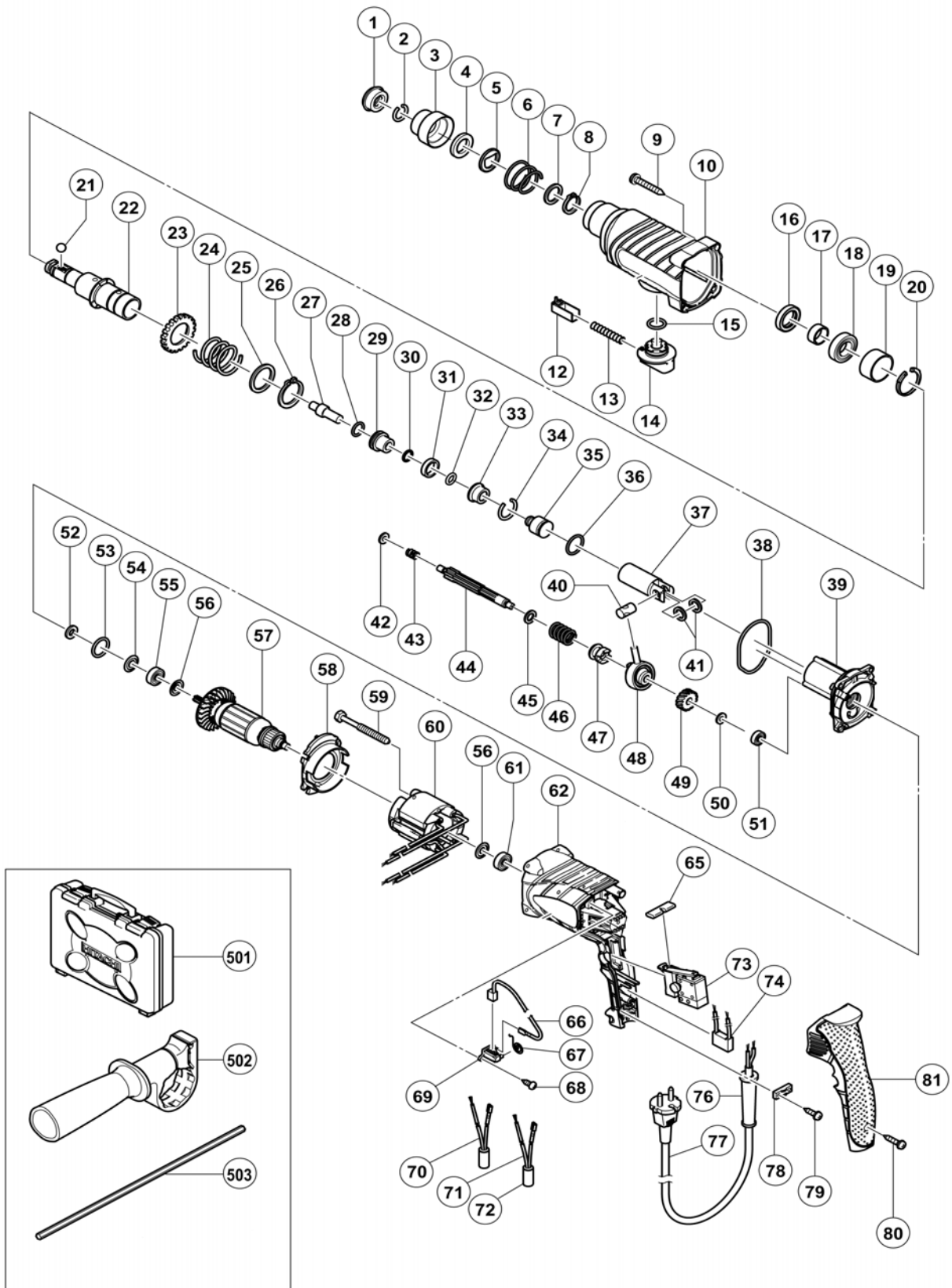




DH 22PB



DH 22PB (1/3)

04/11/2004

POS.	REFERENCES	DESIGNATIONS	CODES
1	306 345	COUVERCLE AVANT	205
2	306 340	CLIPS	203
3	322 809	VERROUILLAGE	205
4	322 810	BAGUE	208
5	322 811	RONDELLE	206
6	322 812	RESSORT	204
7	984 118	RONDELLE	202
8	939 547	CLIPS Ø20	203
9	301 654	VIS Ø5x35	203
10	322 786	CARTER	222
12	322 789	SELECTEUR	206
13	317 223	RESSORT	203
14	322 787	BOUTON	207
15	878 885	O RING (S-18)	203
16	307 688	JOINT	206
17	322 815	ENTRETOISE	204
18	6904DD	ROULEMENT A BILLES	214
19	322 819	ENTRETOISE	210
20	322 813	CLIPS Ø37	204
21	959 156	BILLE Ø7	204
22	322 814	CYLINDRE	225
23	301 677	SECOND PIGNON	218
24	301 678	RESSORT	206
25	301 679	RONDELLE	204
26	948 310	CLIPS Ø30	203
27	322 803	SECOND FRAPPEUR	210
28	944 486	O-RING	203
29	322 804	LOGEMENT DE FRAPPEUR	213
30	322 802	O RING	205
31	322 805	AMORTISSEUR	204
32	322 808	O RING	204
33	322 806	LOGEMENT D AMORTISSEUR	210
34	322 807	JOINT DE RETENUE	204
35	322 801	FRAPPEUR	211
36	322 834	O RING	205
37	322 800	PISTON	215
38	322 793	O RING	205
39	322 792	FLASQUE	216
40	322 798	GOUPILLE	204

DH 22PB (2/3)

04/11/2004

41	322 799	CAME	204
42	322 795	RONDELLE	204
43	322 796	RESSORT	205
44	322 794	ARBRE	213
45	301 659	RONDELLE	203
46	301 660	RESSORT	203
47	301 661	ENTRAINEUR	215
48	306 990	BIELLE EXENTRIQUE	226
49	322 797	ENGRENAGE	211
50	301 663	ENTRETOISE	203
51	626VVM	ROULEMENT A BILLE	207
52	322 816	RONDELLE	204
53	876 796	O-RING	202
54	322 818	JOINT	205
55	608VVM	ROULEMENT A BILLES	207
56	982 631	RONDELLE	202
57	360650E	INDUIT	221
58	322 791	BAFFLE	205
59	961 672	VIS Ø4X50	203
60	340583E	INDUCTEUR	220
61	608VVM	ROULEMENT A BILLES	207
62	322 836	CARCASSE	214
65	322 790	BOUTON INVERSEUR	204
66	999 088	JEU DE CHARBONS	207
67	308 536	RESSORT	204
68	306 945	VIS Ø3x10	203
69	322 838	PORTE CHARBON	207
70	322 827	FIL MARRON	208
71	322 830	FIL BLEU	208
73	322 825	INTERRUPTEUR	220
74	930 039	CONDENSATEUR	204
76	953 327	ENTREE DE CABLE Ø8.8	202
77	714 500	CABLE 2x1.0 - 5 Metres	211
78	937 631	SERRE CABLE	202
79	984 750	VIS Ø4x16	203
80	301 653	VIS 4x20	203
81	322 837	POIGNEE	211

DH 22PB (3/3)

04/11/2004

ACCESSOIRES STANDARDS			
POS.	REFERENCES	DESIGNATIONS	CODES
501	323 130	COFFRET	access.
502	303 659	POIGNEE AUXILIAIRE	access.
503	303 709	BUTEE DE PROFONDEUR	access.