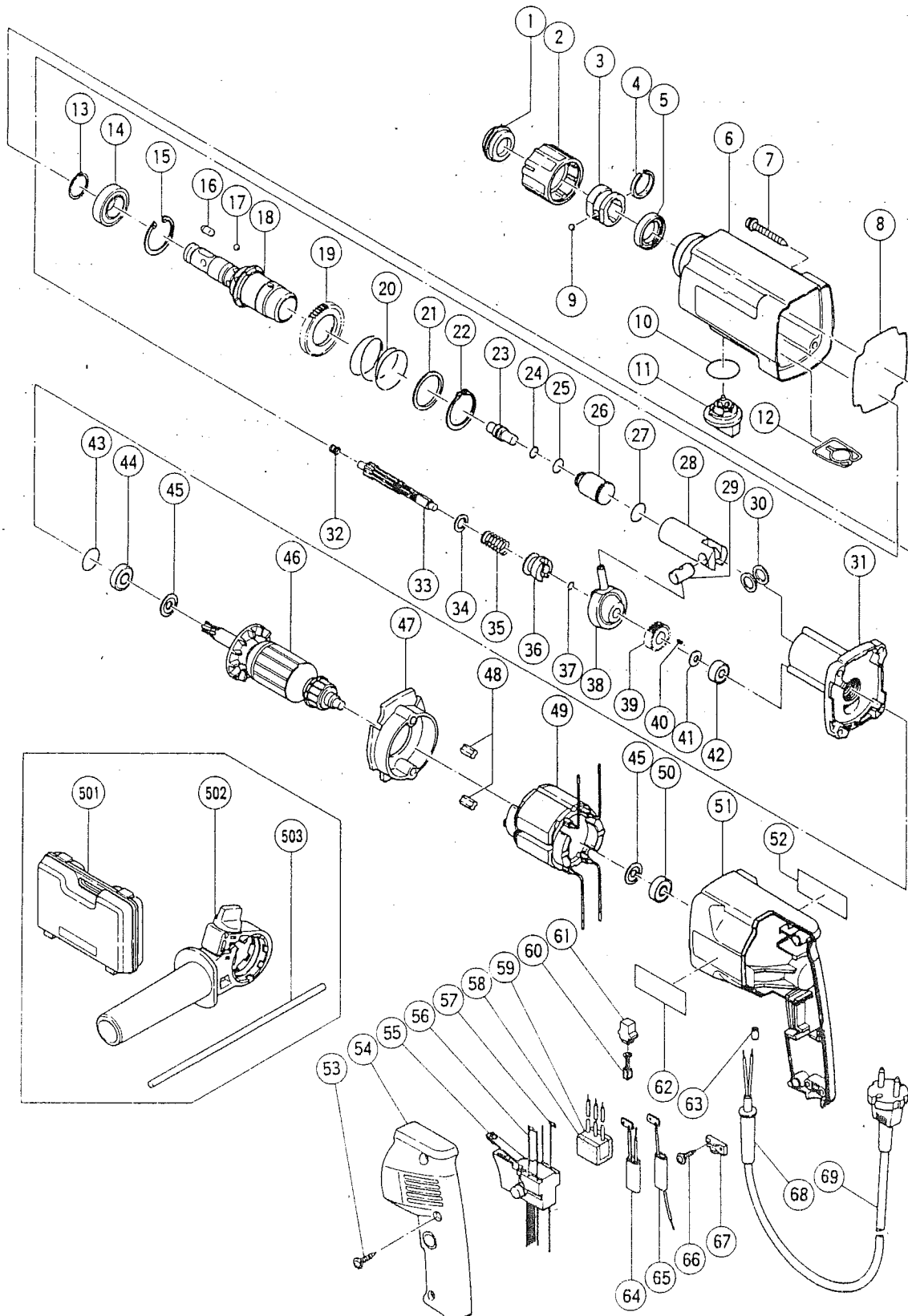


HITACHI

Hitachi Power Tools France S.A.

MARTEAU/PERFORATEUR DH-22VB



DH-22VB

POS.	REFERENCES	DESIGNATIONS	CODES
1	301681	COUVERCLE	206
2	302049	VERROUILLAGE	206
3	301674	BLOCAGE	216
4	301675	CLIPS	204
5	301683	JOINT	205
6	302078	CARTER PIGNON	223
7	301654	VIS	203
8	301657	JOINT	204
9	959151	BILLE	202
10	301684	O-RING	203
11	302050	LEVIER	206
12	301685	RESSORT	205
13	939547	CLIPS	203
14	6904	ROULEMENT	217
15	986147	CLIPS	203
16	301673	OLIVE	203
17	959154	BILLE	202
18	301676	CYLINDRE	228
19	301677	SECOND PIGNON	218
20	301678	RESSORT	206
21	301679	RONDELLE	204
22	948310	CLIPS	203
23	301671	SECOND FRAPPEUR	211
24	301672	O-RING	203
25	301680	O-RING	205
26	301669	FRAPPEUR	213
27	301670	O-RING	205
28	301668	PISTON	213
29	301666	GOUPILLE	208
30	301667	RONDELLE	203
31	301656	CARTER PIGNON	217
32	301664	RESSORT	203
33	301658	SECOND PIGNON	214
34	301659	RONDELLE	203
35	301660	RESSORT	203
36	301661	ENTRAINEUR	215
37	992912	O-RING	203
38	301662	BIELLE EXENTRIQUE	228
39	301665	1 ^{er} PIGNON	211
40	944109	CLAVETTE	204
41	301663	ENTRETOISE	203
42	862895	ROULEMENT	211
43	876796	O-RING	202
44	855284	ROULEMENT	211
45	982631	RONDELLE	202
46	360149 G	INDUIT	228
47	301655	BAFFLE	208
48	994343	CAOUTCHOUC	203
49	340188 G	INDUCTEUR	227
50	855284	ROULEMENT	211
51	302051	CARCASSE	214
53	301653	VIS	203

DH—22VB

POS.	REFERENCES	DESIGNATIONS	CODES
54	302052	COUVERCLE POIGNEE	211
55	302053	INTERRUPTEUR	224
56	301688	TERMINAL	204
57	301689	TERMINAL	204
58	930153	SUPPORT	202
59	994273	CONDENSATEUR	209
60	999080	2 CHARBONS STOP	213
61	955203	PORTE CHARBON	205
64	302054	ANTI PARASITE	210
65	302056	ANTI PARASITE	210
66	984750	VIS	203
67	937631	SERRE CABLE	201
68	930487	ENTREE DE CABLE	205
69	200035	CABLE	214
ACCESSOIRES.			
502	301954	POIGNEE AUXILIAIRE	
503	971677	BUTEE DE PROFONDEUR	

