

HITACHI

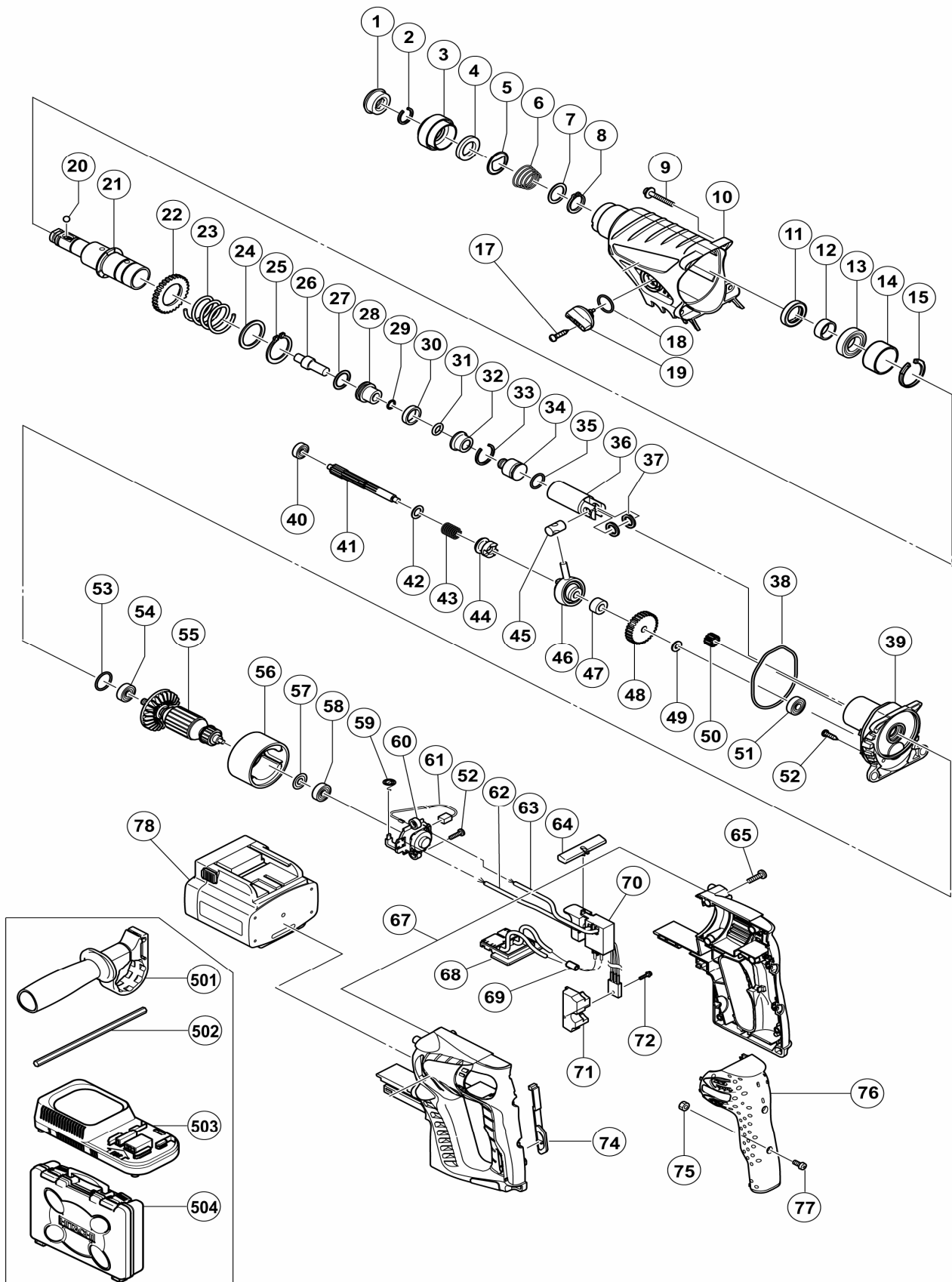
Inspire the Next

PERFORATEUR SANS FIL



28/09/2006

DH 24DV



DH 24DV (1/2)

28/09/2006

POS.	REFERENCES	DESIGNATIONS	CODES
1	306 345	COUVERCLE AV	205
2	306 340	CLIPS	203
3	323 154	VERROUILLAGE	206
4	324 528	BAGUE	207
5	322 811	RONDELLE	206
6	322 812	RESSORT	204
7	984 118	RONDELLE	202
8	939 547	CLIPS Ø20	203
9	305 558	VIS Ø5x25 (NOIR)	203
10	323 167	CARTER	216
11	307 688	JOINT	206
12	322 815	ENTRETOISE	204
13	6904DD	ROULEMENT A BILLES	214
14	322 819	ENTRETOISE	210
15	322 813	CLIPS Ø37	204
17	323 239	VIS 2,6	204
18	878 885	O RING	203
19	323 161	LEVIER	204
20	959 156	BILLE Ø7	204
21	322 814	CYLINDRE	225
22	301 677	SECOND PIGNON	218
23	316 135	RESSORT	207
24	301 679	RONDELLE	204
25	948 310	CLIPS Ø30	203
26	324 523	SECOND FRAPPEUR	210
27	944 486	O-RING	203
28	322 804	LOGEMENT DE FRAPPEUR	213
29	322 802	O RING	205
30	322 805	AMORTISSEUR	204
31	322 808	O RING	204
32	324 524	LOGEMENT D AMORTISSEUR	210
33	322 807	JOINT DE RETENUE	204
34	324 535	FRAPPEUR	211
35	322 834	O RING	205
36	322 800	PISTON	215
37	322 799	CAME	204
38	323 150	JOINT	205
39	323 157	FLASQUE (inclus 51)	215
40	626VVM	ROULEMENT A BILLE	207
41	323 151	ARBRE	215

DH 24DV (2/2)

42	301 659	RONDELLE	203
43	301 660	RESSORT	203
44	301 661	ENTRAINEUR	215
45	322 798	GOUPILLE	204
46	306 990	BIELLE EXENTRIQUE	226
47	323 152	ENTRETOISE	206
48	323 153	1er ENGRENAGE	214
49	301 663	ENTRETOISE	203
50	323 170	PIGNON	207
51	626VVM	ROULEMENT A BILLE	207
52	305 812	VIS Ø4x16	202
53	876 796	O-RING	202
54	608VVM	ROULEMENT A BILLES	207
55	360 663	INDUIT (Inclus 50,54,57,58)	231
56	323 156	INDUCTEUR	217
57	982 631	RONDELLE	202
58	608VVM	ROULEMENT A BILLES	207
59	308 536	RESSORT	204
60	323 164	SUPPORT CHARBON	206
61	999 090	CHARBON AUTO STOP	212
62	323 166	FIL ROUGE	204
63	323 165	FIL NOIR	204
64	323 158	INVERSEUR	204
65	302 086	VIS Ø4X20	203
67	323 171	CARCASSE COMPLETE	215
68	323 163	SUPPORT INTERRUPTEUR	210
69	318 247	ENTRETOISE FERRITE	204
70	319 811	INTERRUPTEUR	221
71	319 812	ISOLATION	205
72	993 963	VIS Ø3x12	202
74	323 159	SELECTEUR	204
75	949 554	ECROU Ø4	201
76	323 160	POIGNEE	214
77	949 215	VIS Ø4x8	201

ACCESSOIRES STANDARDS

POS.	REFERENCES	DESIGNATIONS	CODES
78	319 805	BATTERIE	access.
501	323 155	POIGNEE AUXILIERE	access.
502	303 709	BUTEE DE PROFONDEUR	access.
503	UC 24YFB	CHARGEUR	access.
504	323 350	COFFRET	access.