

# HITACHI

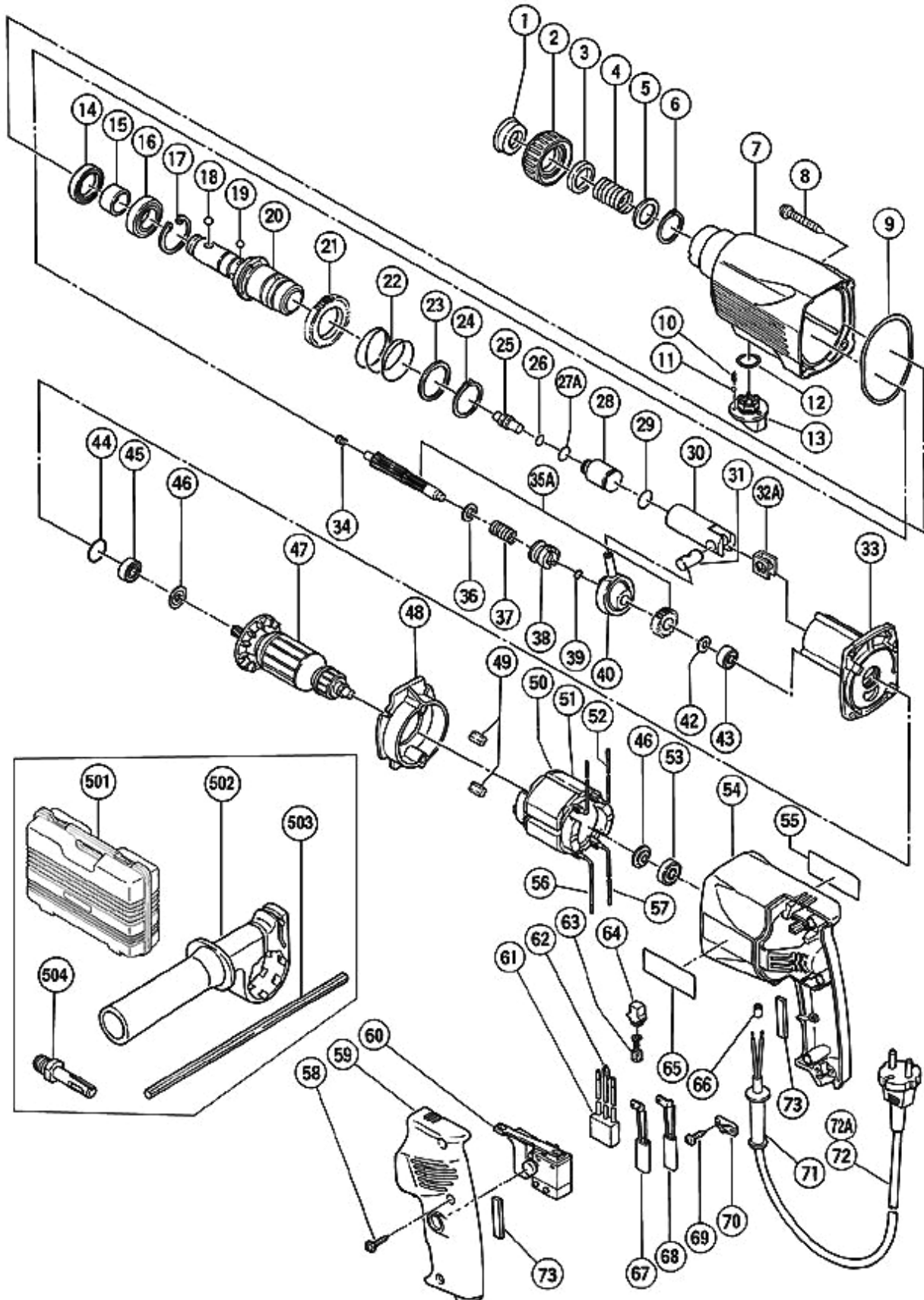
Inspire the Next

## MARTEAU PERFORATEUR



20/10/2004

# DH 24PB



# DH 24PB (1/2)

20/10/2004

POS.	REFERENCES	DESIGNATIONS	CODES
1	306 345	COUVERCLE AV	205
2	306 992	VERROUILLAGE	204
3	306 343	BAGUE	210
4	306 342	RESSORT	205
5	984 118	RONDELLE	202
6	939 547	CLIPS Ø20	203
7	314 876	CARTER PIGNON	220
8	301 654	VIS Ø5x35	203
9	314 881	O RING	205
10	981 328	RESSORT	203
11	959 155	BILLE Ø3.97	202
12	314 878	O RING	204
13	314 877	BOUTON	206
14	307 688	JOINT	206
15	307 690	ENTRETOISE	210
16	6904DD	ROULEMENT A BILLES	214
17	986 147	CLIPS Ø37	203
18	959 156	BILLE Ø7	204
19	959 154	BILLE Ø5.556	202
20	314 882	CYLINDRE	230
21	301 677	SECOND PIGNON	218
22	301 678	RESSORT	206
23	301 679	RONDELLE	204
24	948 310	CLIPS Ø30	203
25	301 671	SECOND FRAPPEUR	211
26	301 672	O RING	203
27	301 680	O RING	204
28	301 669	FRAPPEUR	213
29	301 670	O RING	205
30	301 668	PISTON	213
31	301 666	GOUPILLE	208
32	303 977	RONDELLE	209
33	314 880	FLASQUE	214
34	301 664	RESSORT	203
35	315 161	PIGNON COMPLET	214
36	301 659	RONDELLE	203
37	301 660	RESSORT	203
38	301 661	ENTRAINEUR	215
39	992 912	O-RING	203

# DH 24PB (2/2)

20/10/2004

40	306 990	BIELLE EXENTRIQUE	226
42	301 663	ENTRETOISE	203
43	626VVM	ROULEMENT A BILLE	207
44	876 796	O-RING	202
45	608VVM	ROULEMENT A BILLES	207
46	982 631	RONDELLE	202
47	360446E	INDUIT	230
48	314 879	BAFFLE (Inclus 49)	206
49	994 343	CAOUTCHOUC	203
50	340 398	INDUCTEUR	217
51	314 914	FIL NOIR	205
52	314 920	FIL GRIS	212
53	608VVM	ROULEMENT A BILLES	207
54	314 889	CARCASSE	214
56	314 912	FIL ROUGE	205
57	314 915	FIL BLANC	205
58	301 653	VIS Ø4x20	203
59	314 891	COUVERCLE POIGNEE	212
60	314 921	INTERRUPTEUR	217
61	994 273	CONDENSATEUR	206
62	302 488	CONNECTEUR	202
63	999 072	JEU DE CHARBONS	213
64	955 203	PORTE CHARBON	205
66	981 373	TUBE	202
67	314 922	ANTIPARASITE BLEU	208
68	314 923	ANTIPARASITE MARRON	208
69	984 750	VIS Ø4x16	203
70	937 631	SERRE CABLE	202
71	938 051	ENTREE DE CABLE	202
72	714 520	CABLE 2x1.5 - 5 m	214
73	315 147	FEUTRE	204
<b>ACCESSOIRES STANDARDS</b>			
POS.	REFERENCES	DESIGNATIONS	CODES
501	307 786	COFFRET	access.
502	303 659	POIGNEE AUXILIAIRE	access.
503	303 709	BUTEE DE PROFONDEUR	access.