

HITACHI

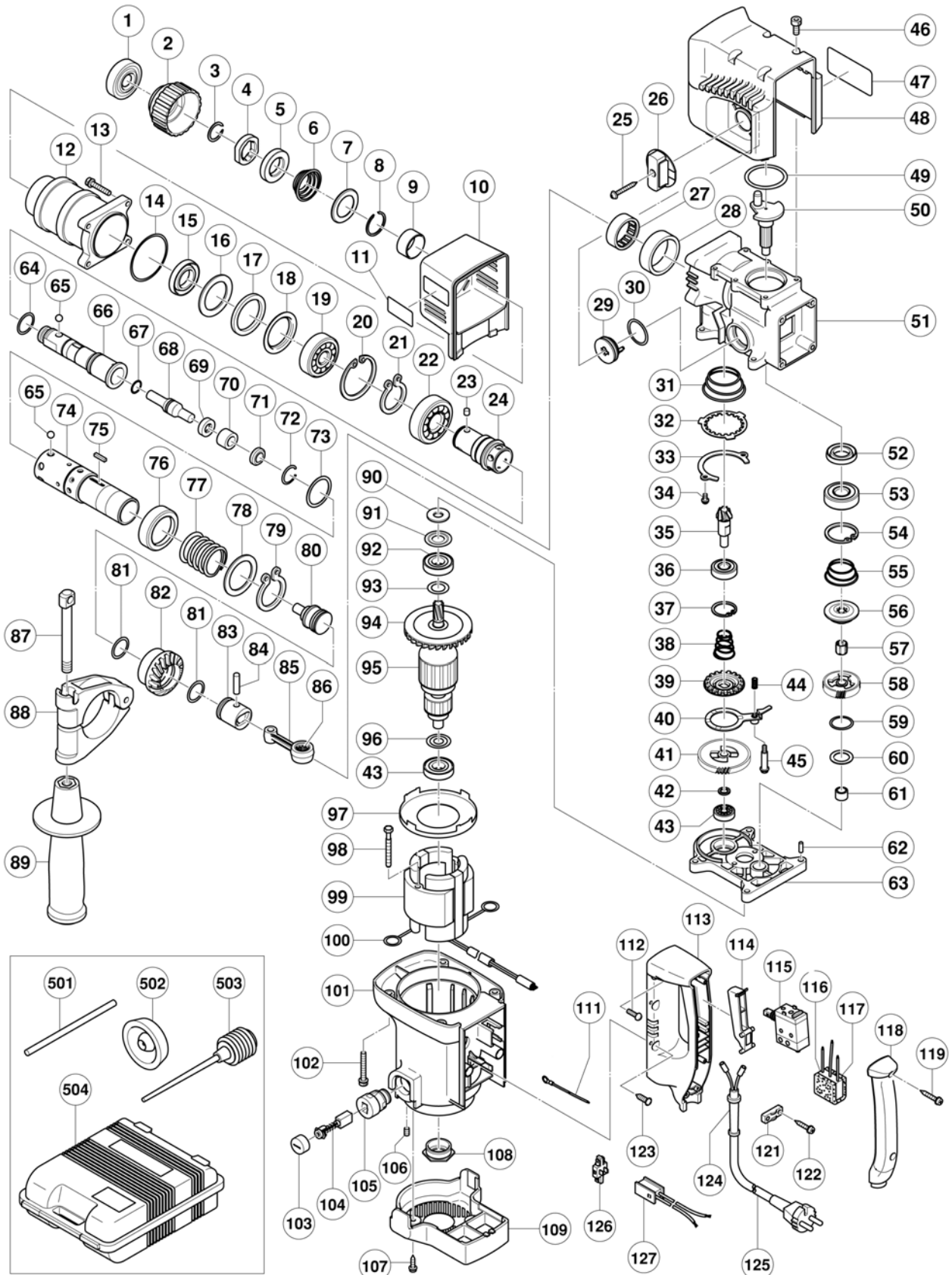
Inspire the Next

PERFORATEUR



20/10/2004

DH 30PC



DH 30PC (1/4)

20/10/2004

POS.	REFERENCES	DESIGNATIONS	CODES
1	318 028	CAPUCHON	205
2	320 352	BAGUE	205
3	306 340	CLIPS	203
4	320 349	SUPPORT	212
5	320 353	LOGEMENT	212
6	320 351	RESSORT	204
7	320 354	LOGEMENT DE RESSORT	205
8	676 432	CLIPS	203
9	320 350	ENTRETOISE	212
10	320 355	COUVERCLE CYLINDRE	209
12	320 323	CARTER CYLINDRE	214
13	992 253	VIS Ø5x25	202
14	990 067	O RING	204
15	320 324	JOINT	205
16	320 344	RONDELLE	205
17	320 325	AMORTISSEUR	205
18	320 326	RONDELLE	207
19	6005T2	ROULEMENT A BILLE	212
20	948 227	CIRCLIPS Ø47	203
21	948 310	CLIPS Ø30	203
22	6906T2	ROULEMENT A BILLE	213
23	320 343	AIGUILLE	205
24	320 330	PORTE OUTIL	229
25	307 028	VIS Ø4x25	203
26	320 360	LEVIER SELECTEUR	210
27	320 307	ROULEMENT A AIGUILLE	211
28	320 972	SUPPORT ROULEMENT	205
29	320 358	LEVIER CHANGEMENT VITESSE	207
30	320 359	JOINT	204
31	320 308	LAMELLE RESSORT	204
32	320 309	BLOCAGE	205
33	320 310	SUPPORT PLONGEUR	204
34	993 982	VIS Ø4x6	202
35	320 311	3ème PIGNON	215
36	6901DD	ROULEMENT A BILLE	213
37	983 748	CLIPS Ø24	203
38	320 313	RESSORT	205
39	320 314	EMBAYAGE	212
40	320 361	ASSIETTE EMBAYAGE	212
41	320 315	2ème ENGRENAGE	217

DH 30PC (2/4)

20/10/2004

42	320 316	ENTRETOISE	205
43	608VVM	ROULEMENT A BILLE	207
44	320 363	LEVIER CHANGEMENT VITESSE	204
45	320 362	GUIDE	205
46	878 356	VIS Ø4x10	203
48	320 356	COUVERCLE CARTER	215
49	314 030	O'RING	203
50	320 318	EXCENTRIQUE	219
51	320 368	CARTER (Inclus 27,28)	229
52	981 851	JOINT	204
53	6002VV	ROULEMENT A BILLES	207
54	948 001	CIRCLIPS Ø32	204
55	320 320	RESSORT	204
56	320 321	CAME	215
57	320 932	SUPPORT AIGUILLE	208
58	320 322	1er ENGRENAGE	221
59	320 317	ROULEMENT	208
60	320 319	FLASQUE	204
61	670 714	ROULEMENT A AIGUILLES	209
62	949 756	GOUPILLE Ø4x12	201
63	320 365	BOITE DE VITESSE	222
64	320 340	O RING	204
65	959 156	BILLE Ø7	204
66	320 329	PORTE OUTIL	232
67	311 819	JOINT	205
68	320 331	SECOND FRAPPEUR	213
69	320 332	LOGEMENT FRAPPEUR	208
70	320 333	AMORTISSEUR	205
71	320 334	SUPPORT AMORTISSEUR	208
72	320 335	CLIPS	204
73	320 341	RONDELLE	205
74	320 328	CYLINDRE	230
75	982 696	CLAVETTE 3x3x15	203
76	320 336	CLIPS	212
77	320 337	RESSORT	209
78	320 338	RONDELLE	207
79	320 339	CLIPS Ø34	204
80	320 346	FRAPPEUR	213
81	320 347	O RING	208
82	320 345	3ème ENGRENAGE	219
83	320 348	PISTON	211

DH 30PC (3/4)

20/10/2004

84	319 581	GOUPILLE	204
85	982 647	BIELLE (Inclus 86)	219
86	956 406	ROULEMENT	211
87	313 080	BOULON	210
88	320 357	COLLIER COMPLET	213
90	320 366	FEUTRE	204
91	320 367	JOINT	205
92	6001VV	ROULEMENT A BILLES	207
93	971 736	RONDELLE	203
94	319 930	VENTILATEUR	206
95	360561E	INDUIT (Inclus 94)	228
96	982 631	RONDELLE	202
97	980 931	DEFLECTEUR D'AIR	206
98	953 121	VIS Ø5x50	203
99	340507J	INDUCTEUR (Inclus 100)	227
100	930 703	RACCORD	204
101	319 590	CARCASSE (Inclus 105,106)	215
102	319 589	VIS Ø5x35	204
103	945 161	BOUCHON CHARBON	203
104	999 073	CHARBONS AUTORUPTEURS	213
105	958 900	PORTE CHARBON	207
106	938 477	VIS Ø5x8	203
107	307 811	VIS Ø4x16	203
108	310 111	SUPPORT ROULEMENT	209
109	319 587	COUVERCLE	208
111	981 500	TERMINAL	203
112	307 294	VIS Ø5x16	203
113	319 597	POIGNEE	214
114	319 594	GACHETTE	204
115	319 592	INTERRUPTEUR	217
116	994 273	CONDENSATEUR	206
117	317 492	SUPPORT	204
118	319 598	COUVERCLE POIGNEE	214
119	301 653	VIS Ø4x20	203
121	937 631	SERRE CABLE	202
122	984 750	VIS Ø4x16	203
123	305 558	VIS Ø5x25	203
124	938 051	ENTREE DE CABLE	202
125	714 520	CABLE 2x1,5 - 5m	214
126	313 092	RACCORD	206
127	319 595	CONDENSATEUR	210

DH 30PC (4/4)

20/10/2004

ACCESSOIRES STANDARDS			
POS.	REFERENCES	DESIGNATIONS	CODES
79	313 078	POIGNEE AUXILIAIRE	access.
501	320 973	BUTEE DE PROFONDEUR	access.
502	971 787	ANTI POUSSIERE	access.
503	318 085	SOUFFLET	access.
504	319 599	COFFRET	access.