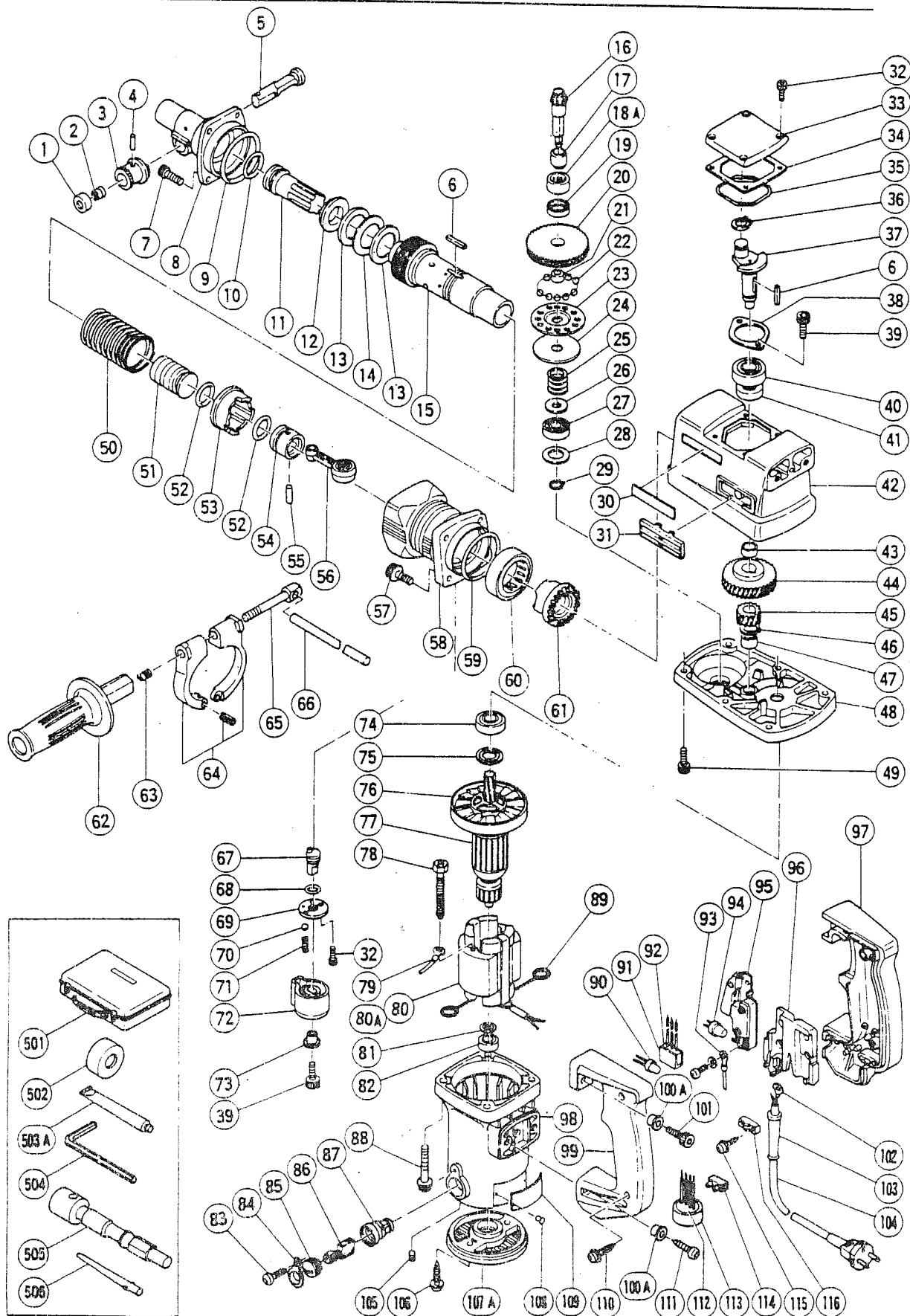


HITACHI

Hitachi Power Tools France S.A.

PERFO-BURINEUR

DH-38YB1



DH-38YB1

POS.	REFERENCES	DESIGNATIONS	CODES
1	986824	RONDELLE	207
2	981937	RESSORT	203
3	983241	BOUTON	218
4	943364	GOUPILLE	202
5	983240	VERROUILLAGE	218
6	971750	CLAVETTE	203
7	991696	VIS	204
8	300040	NEZ	233
9	985780	O-RING	204
10	981857	O-RING	209
11	300010	PORTE OUTIL	230
12	981862	RONDELLE AMORTISSEUR	211
13	992799	AMORTISSEUR	207
14	992798	RONDELLE	204
15	300009	CYLINDRE	234
16	992796	PIGNON	221
17	981850	BAGUE	213
18A	981852	ROULEMENT A AIGUILLES	212
19	981851	JOINT	204
20	992795	ENGRENAGE	224
21	992806	PALIER	209
22	959150	BILLE	202
23	992792	SUPPORT EMBRAYAGE	209
24	992793	PLAQUE	206
25	992794	RESSORT	209
26	992791	RONDELLE	208
27	855218	ROULEMENT	211
28	944525	RONDELLE	203
29	992805	CLIPS	203
31	991713	PLAQUE DE VENTILATION	204
32	983162	VIS	202
33	991716	COUVERCLE	208
34	980749	JOINT	203
35	980744	O-RING	205
36	939542	CLIPS	204
37	300006	EXENTRIQUE	220
38	981847	COUVERCLE ROULEMENT	207
39	984509	VIS	202
40	6203DD	ROULEMENT	211
41	971745	JOINT	206
42	991768	CARTER PIGNON	229
43	980706	ENTRETOISE	210
44	300007	ENGRENAGE	218
45	300008	SECOND PIGNON	212
46	967261	CLIPS	203
47	939299	ROULEMENT A AIGUILLES	211
48	991953	FLASQUE	223
49	992803	VIS	203
50	981957	RESSORT	207
51	300030	FRAPPEUR	214

DH-38YB1

POS.	REFERENCES	DESIGNATIONS	CODES
111	992802	VIS	203
115	984750	VIS	203
116	960266	SERRE CABLE	203
ACCESSOIRES STANDARDS			
62	981870	POIGNEE AUXILIAIRE	
66	971786	BUTEE DE PROFONDEUR	
502	985785	ANTI-POUSSIERES	
503A	981840	GRAISSE	
504	944459	CLE SIX PANS 5 mm	
	<i>100360</i>	<i>adaptateur SDS</i>	
	<i>100361</i>	<i>joint pour adaptateur</i>	

DH-38YB1

POS.	REFERENCES	DESIGNATIONS	CODES
52	986104	O-RING	203
53	981956	ENTRAINEMENT	226
54	981885	PISTON	214
55	980708	GOUPILLE	204
56	980707	BIELLE	218
57	991712	VIS	203
58	300011	FOURREAU DE CYLINDRE	229
59	956996	O-RING	205
60	993069	ROULEMENT A AIGUILLES	215
61	981954	ENGRENAGE	229
63	672612	RESSORT	203
64	981960	COLLIER COMPLET	215
65	971785	BOULON	205
67	981964	AXE	212
68	981967	O-RING	203
69	981965	COUVERCLE	206
70	959155	BILLE	201
71	981966	RESSORT	203
72	981963	LEVIER	206
73	991711	ENTRETOISE	203
74	855174	ROULEMENT	211
75	980700	RONDELLE	203
76	980740	VENTILATEUR	208
77	360122E	INDUIT	235
78	960251	VIS	202
80		INDUCTEUR <i>340720f.</i>	227
81	980698	RONDELLE	203
82	855284	ROULEMENT	211
83	958715	VIS	202
84	981959	PROTECTION DE BOUCHON	205
85	961781	BOUCHON DE CHARBON	204
86	981612Z	JEU DE CHARBONS STOP	213
87	981586	PORTE CHARBON	208
88	982411	VIS	203
89	930703	RACCORD	204
91	930153	SUPPORT	202
92	994273	CONDENSATEUR --	209
95	990941	INTERRUPTEUR .	218
96	990082	SUPPORT INTERRUPTEUR	210
97	992808	1/2 POIGNEE D	212
98	992790	CARCASSE	222
99	992809	1/2 POIGNEE G	212
100A	990940	ENTRETOISE	203
101	987707	VIS	203
103	940778	ENTREE DE CABLE	204
104	200035	CABLE	214
105	938477	VIS	203
106	985480	VIS	202
107A	302323	COUVERCLE AR	216
110	956636	VIS	202