

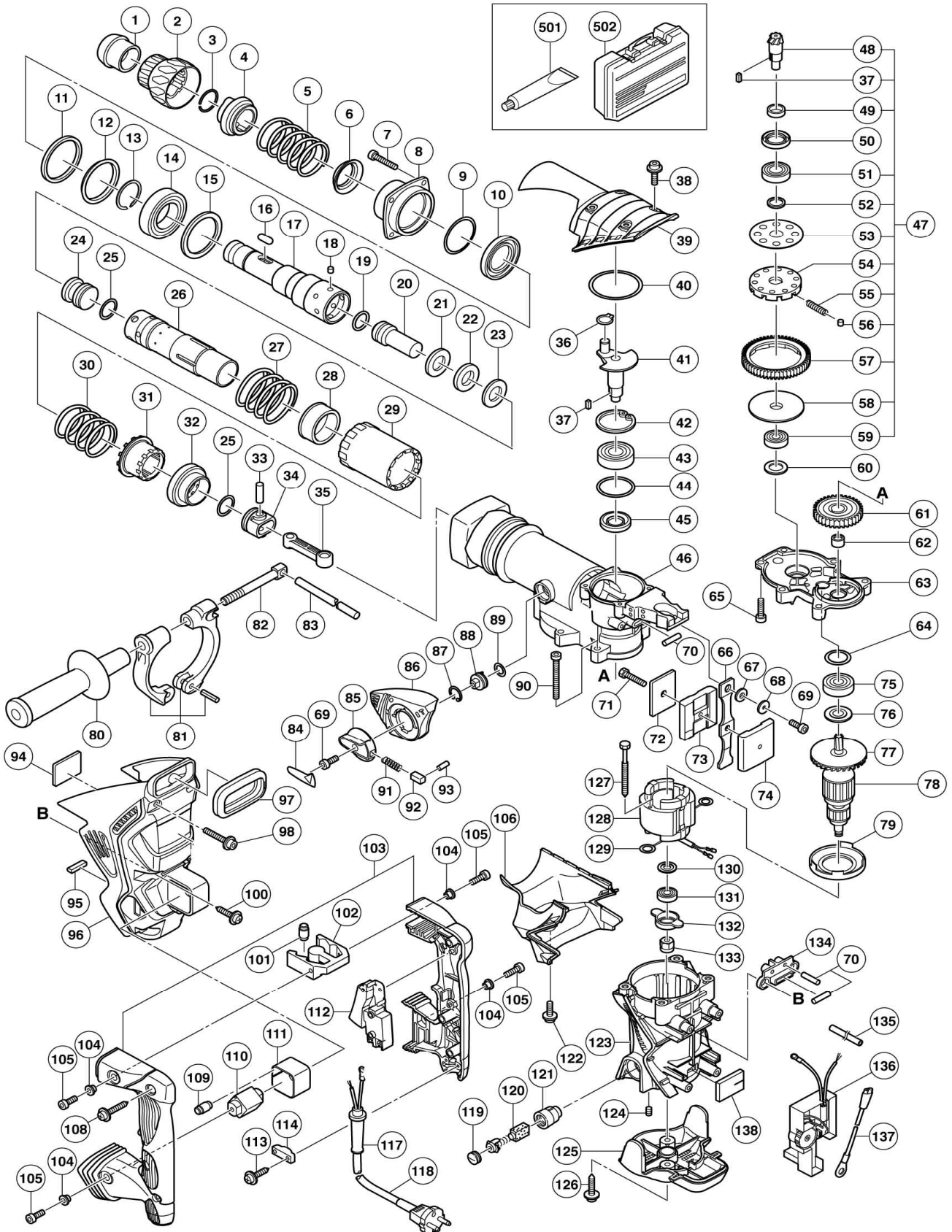
HITACHI

Inspire the Next

PERFORATEUR-BURINEUR SDS MAX



DH 40MRV



DH 40 MRY (1/4)

POS.	REFERENCES	DESIGNATIONS	CODES
1	321 306	COUVERCLE AVANT	206
2	321 305	VEROUILLAGE	207
3	318 590	CLIPS	204
4	321 304	LOGEMENT D'OLIVES	216
5	321 303	RESSORT	207
6	321 302	APPUI DE RESSORT	207
7	981 942	VIS Ø6x25 (4)	204
8	321 300	FLASQUE AVANT	215
9	956 996	O RING	205
10	321 301	JOINT SPI	208
11	325 229	BAGUE	205
12	315 868	RONDELLE	205
13	320 850	O RING Ø35	204
14	6007DD	ROULEMENT	215
15	321 297	BAGUE ACIER	206
16	313 421	OLIVE Ø8x20 (2)	207
17	321 286	PORTE OUTIL	237
18	313 057	GOUPILLE Ø 6x6 (4)	206
19	313 396	O RING	206
20	326 371	FRAPPEUR	212
21	321 288	RONDELLE	210
22	321 289	BAGUE CAOUTCHOU	208
23	321 290	PORTE AMORTISSEUR	211
24	326 373	SECOND FRAPPEUR	211
25	986 104	O RING (2)	203
26	326 372	CYLINDRE	224
27	326 470	RESSORT	206
28	321 293	ENTRETOISE (B)	207
29	321 299	BAGUE D EMBRAYAGE	210
30	326 469	RESSORT	205
31	321 295	ROUE DENTEE	221
32	321 296	CUVETTE	225
33	980 708	GOUPILLE	204
34	326 369	PISTON	205
35	326 370	BIELLE	205
36	939 540	CLIPS D10	201
37	944 109	CLAVETTE 3x3x8 (2)	204
38	994 192	VIS Ø5x16 (4)	203
39	326 473	CAPOT	209
40	317 119	JOINT	203

DH 40 MRY (2/4)

POS.	REFERENCES	DESIGNATIONS	CODES
41	326 468	EXCENTRIQUE	217
42	948 391	CIRCLIPS	204
43	6203VV	ROULEMENT A BILLES	208
44	996 363	O-RING	204
45	321 274	JOINT SPI	207
46	326 467	CARTER	224
47	321 277	EMBAYAGE COMPLET (Inclus 37,48,49,51-59)	237
48	321 278	PETIT PIGNON	217
49	321 279	ENTRETOISE	210
50	313 050	JOINT	206
51	855 226	ROULEMENT A BILLES	211
52	313 058	RONDELLE	203
53	313 053	PLAQUE	205
54	321 281	DISQUE D EMBAYAGE	214
55	321 282	RESSORT (10)	204
56	320 343	AIGUILLE (10)	205
57	321 280	ROUE D EMBAYAGE	218
58	321 283	ENTRETOISE	213
59	629VVM	ROULEMENT A BILLE	207
60	944 525	RONDELLE	203
61	321 276	PREMIER PIGNON	218
62	939 299	ROULEMENT AIGUILLES	210
63	326 482	FLASQUE	215
64	872 767	O-RING	204
65	321 313	VIS Ø6x22 (2)	204
66	326 374	RESSORT	206
67	326 375	RONDELLE	203
68	326 477	RONDELLE	203
69	983 162	VIS Ø4x12 (2)	202
70	878 418	GOUPILLE (4)	204
71	991 690	VIS Ø5x12	202
72	326 486	ENTRETOISE	206
73	326 476	GUIDE	210
74	326 475	PLAQUE	208
75	855 210	ROULEMENT	211
76	302 429	JOINT	204
77	321 640	VENTILATEUR	208
78	360591E	INDUIT	234
79	321 320	DEFLECTEUR D AIR	206
80	313 078	POIGNEE	214

DH 40 MRY (3/4)

POS.	REFERENCES	DESIGNATIONS	CODES
81	313 079	COLLIER	213
82	313 080	BOULON	210
83	971 786	BUTEE	207
84	321 867	ETIQUETTE	204
85	321 309	LEVIER	206
86	326 471	CARTER	205
87	311 229	CLIPS Ø20	203
88	321 307	AXE	214
89	873 095	O RING	203
90	986 940	VIS Ø6x45 (4)	202
91	321 310	RESSORT	204
92	321 311	TETON	204
93	321 312	TETON Ø2x10	204
94	326 487	PLAQUE	203
95	326 376	ENTRETOISE	203
96	326 478	CARTER	212
97	326 378	JOINT MOUSE	205
98	319 589	VIS Ø5x35 (2)	204
100	302 089	VIS Ø5x20 NOIR (4)	203
101	310 124	CAOUTCHOUC (4)	206
102	310 123	AMORTISSEUR	211
103	326 485	POIGNEE COMPLETE	213
104	991 711	ENTRETOISE (4)	203
105	991 690	VIS Ø5x12 (4)	202
106	326 472	CACHE	207
108	307 028	VIS Ø 4x25 NOIR (3)	203
109	310 124	CAOUTCHOUC (4)	206
110	326 377	BRAS	206
111	326 479	CARTER	205
112	990 941	INTERRUPTEUR	218
113	984 750	VIS Ø 4x16 (2)	203
114	960 266	SERRE CABLE	203
115	980 063	BORNE	202
116	938 307	CONNECTEUR	205
117	953 327	ENTREE DE CABLE Ø 8.8	202
118	714 520	CABLE 2x1.5 - 5 Mètres	214
119	935 829	BOUCHON CHARBON	203
120	999 073	CHARBONS AUTORUPTEURS	213
121	971 001	PORTE CHARBON	208
122	998 471	VIS Ø5x12	203

DH 40 MRY (4/4)

POS.	REFERENCES	DESIGNATIONS	CODES
123	326 481	CARCASSE	218
124	938 477	VIS Ø5x8 (2)	203
125	326 483	CAPOT	207
126	302 089	VIS Ø5x20 NOIR (2)	203
127	953 174	VIS Ø5X55 (2)	202
128	340680E	INDUIT	225
129	930 703	RACCORD	204
130	982 631	RONDELLE	202
131	608VVM	ROULEMENT A BILLES	207
132	326 484	LOGEMENT ROULEMENT	206
133	318 721	PETIT ROTOR	213
134	326 474	GUIDE	205
135	326 541	TUBE	203
136	326 491	VARIATEUR	229
137	326 492	FIL	205
138	326 488	PLAQUE	203
ACCESSOIRES STANDARDS			
POS.	REFERENCES	DESIGNATIONS	CODES
501	981 840	GRAISSE 30g	access.
502	326 489	COFFRET PLASTIQUE	access.