

HITACHI

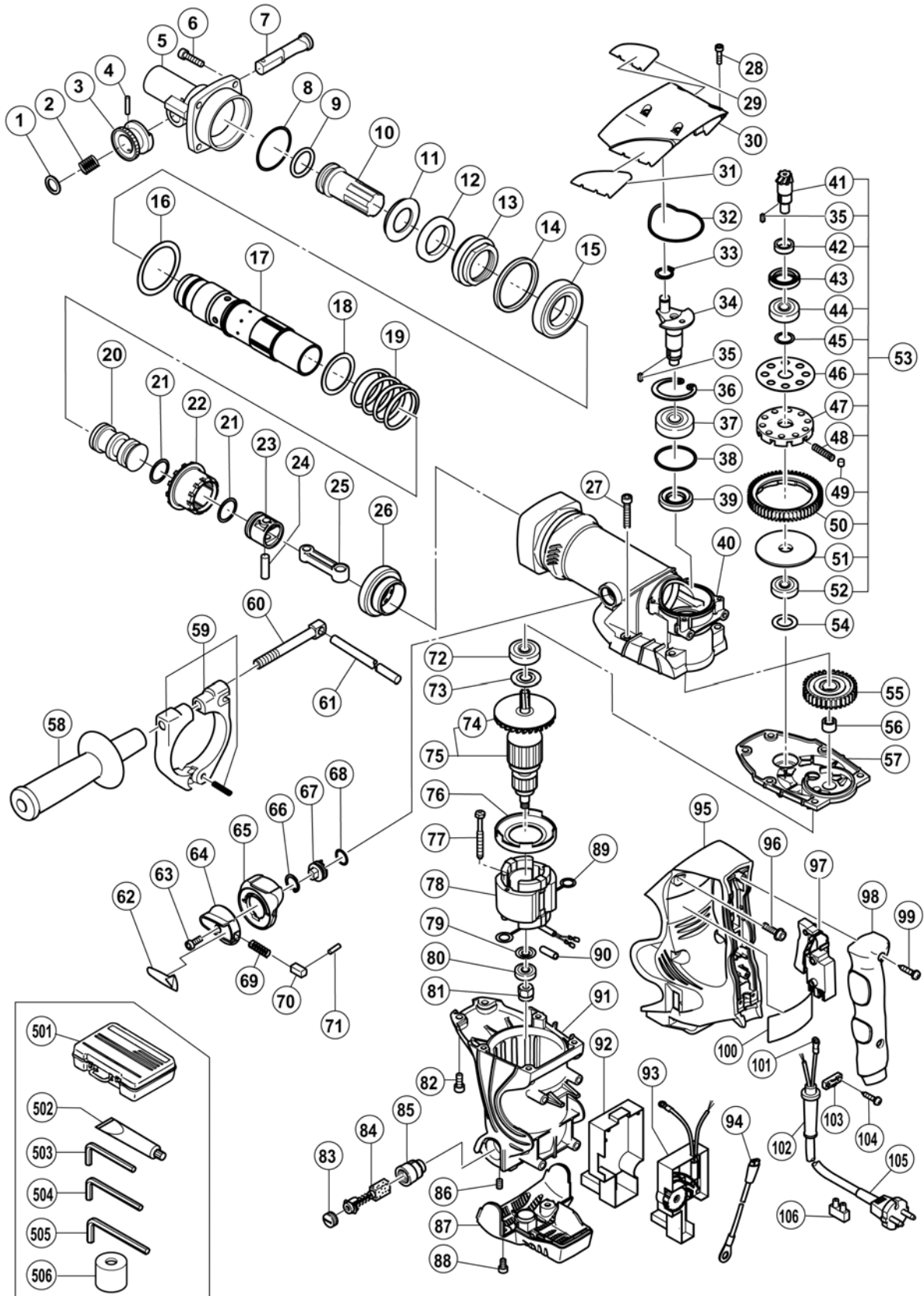
Inspire the Next

PERFO-BURINEUR



20/10/2004

DH 40FR



DH 40FR (1/3)

20/10/2004

POS.	REFERENCES	DESIGNATIONS	CODES
1	983 242	RONDELLE	204
2	981 937	RESSORT	203
3	983 241	BOUTON	218
4	943 364	GOUPILLE Ø4x20	202
5	322 159	NEZ	234
6	981 942	VIS Ø6x25	204
7	985 372	VERROUILLAGE	223
8	956 996	O RING (1AS-60)	205
9	981 857	O-RING	207
10	985 370	PTE OUTIL CANN	231
11	981 862	RONDELLE AMORTISSEUR	211
12	981 861	AMORTISSEUR	207
13	981 860	ECROU	214
14	981 859	BAGUE	205
15	6007DD	ROULEMENT A BILLE	215
16	321 297	BAGUE ACIER	206
17	322 156	CYLINDRE	233
18	322 158	BAGUE	205
19	321 294	RESSORT	207
20	322 157	FRAPPEUR	212
21	986 104	O RING	203
22	321 295	ROUE DENTEE	221
23	321 284	PISTON	208
24	980 708	GOUPILLE	204
25	321 285	BIELLE	207
26	321 296	CUVETTE	225
27	986 940	VIS Ø6x45	202
28	983 162	VIS Ø4x12	202
30	321 315	CAPOT	213
32	321 314	JOINT CAOUTCHOU	206
33	939 540	CLIPS Ø10 (10 pces)	201
34	321 275	EXENTRIQUE	224
35	944 109	CLAVETTE 3x3x8	204
36	948 391	CIRCLIPS	204
37	6203VV	ROULEMENT A BILLE	208
38	996 363	O-RING	204
39	321 274	JOINT SPI	207
40	322 155	CARCASSE CYLINDRE	239
41	321 278	PETIT PIGNON	217

DH 40FR (2/3)

20/10/2004

42	321 279	ENTRETOISE	210
43	313 050	JOINT	206
44	855 226	ROULEMENT A BILLE	211
45	313 058	RONDELLE	203
46	313 053	PLAQUE	205
47	321 281	DISQUE D EMBRAYAGE	214
48	321 282	RESSORT	204
49	320 343	AIGUILLE	205
50	321 280	ROUE D EMBRAYAGE	218
51	321 283	ENTRETOISE	213
52	629VVM	ROULEMENT A BILLE	207
53	321 277	EMBRAYAGE COMPLET (Inclus 35,41,42,44 au 52)	237
54	944 525	RONDELLE	203
55	321 276	PREMIER PIGNON	218
56	939 299	ROULEMENT AIGUILLE	210
57	321 319	PALIER	221
59	313 079	COLLIER	213
60	313 080	BOULON	210
61	971 786	BUTEE PROFONDEUR	207
62	321 867	ETIQUETTE	204
63	983 162	VIS Ø4x12	202
64	321 309	LEVIER	206
65	322 160	PORTE LEVIER	207
66	311 229	CLIPS Ø20	203
67	321 307	AXE	214
68	873 095	O RING	203
69	321 310	RESSORT	204
70	321 311	TETON	204
71	321 312	TETON Ø2x10	204
72	855 210	ROULEMENT A BILLE	211
73	302 429	JOINT	204
74	321 640	VENTILATEUR	208
75	360591E	INDUIT	234
76	321 320	DEFLECTEUR D AIR	206
77	953 174	VIS Ø5x55	202
78	340542E	INDUCTEUR	227
79	982 631	RONDELLE	202
80	608VVM	ROULEMENT A BILLE	207
81	318 721	PETIT ROTOR	213
82	321 313	VIS Ø6x22	204

DH 40FR (3/3)

20/10/2004

83	935 829	BOUCHON CHARBON	203
84	999 073	CHARBONS AUTORUPTEURS	213
85	971 001	PORTE CHARBON	208
86	938 477	VIS Ø5x8	203
87	321 321	CARTER INFERIEUR	211
88	321 527	VIS Ø5x8	204
89	930 703	RACCORD	204
90	321 322	TUBE EN VINYLE	204
91	321318	CARCASSE (Inclus 85 et 86)	233
92	321 317	SUPPORT DE VARIATEUR	207
93	321 327	VARIATEUR ELECTRONIQUE	240
94	317 113	FIL	205
95	321 323	POIGNEE	218
96	998 485	VIS Ø5x14	204
97	313 093	INTERRUPTEUR	213
98	321 324	COUVERCLE POIGNEE	215
99	301 653	VIS Ø4x20	203
101	980 063	BORNE	202
102	940 778	ENTREE DE CABLE Ø10,7	205
103	960 266	SERRE CABLE	203
104	984 750	VIS Ø4x16	203
105	200 036	CABLE	214
106	938 307	CONNECTEUR	205

ACCESSOIRES STANDARDS

POS.	REFERENCES	DESIGNATIONS	CODES
58	313 078	POIGNEE AUXILIAIRE	access.
501	322 152	COFFRET	access.
502	981 840	GRAISSE MARTEAU 30 grammes	access.
503	943 277	CLE 6 PANS 3mm	access.
504	944 458	CLE 6 PANS 4mm	access.
505	944 459	CLE 6 PANS 5mm	access.
506	993 245	PROTECTION POUSSIERE	access.