

HITACHI

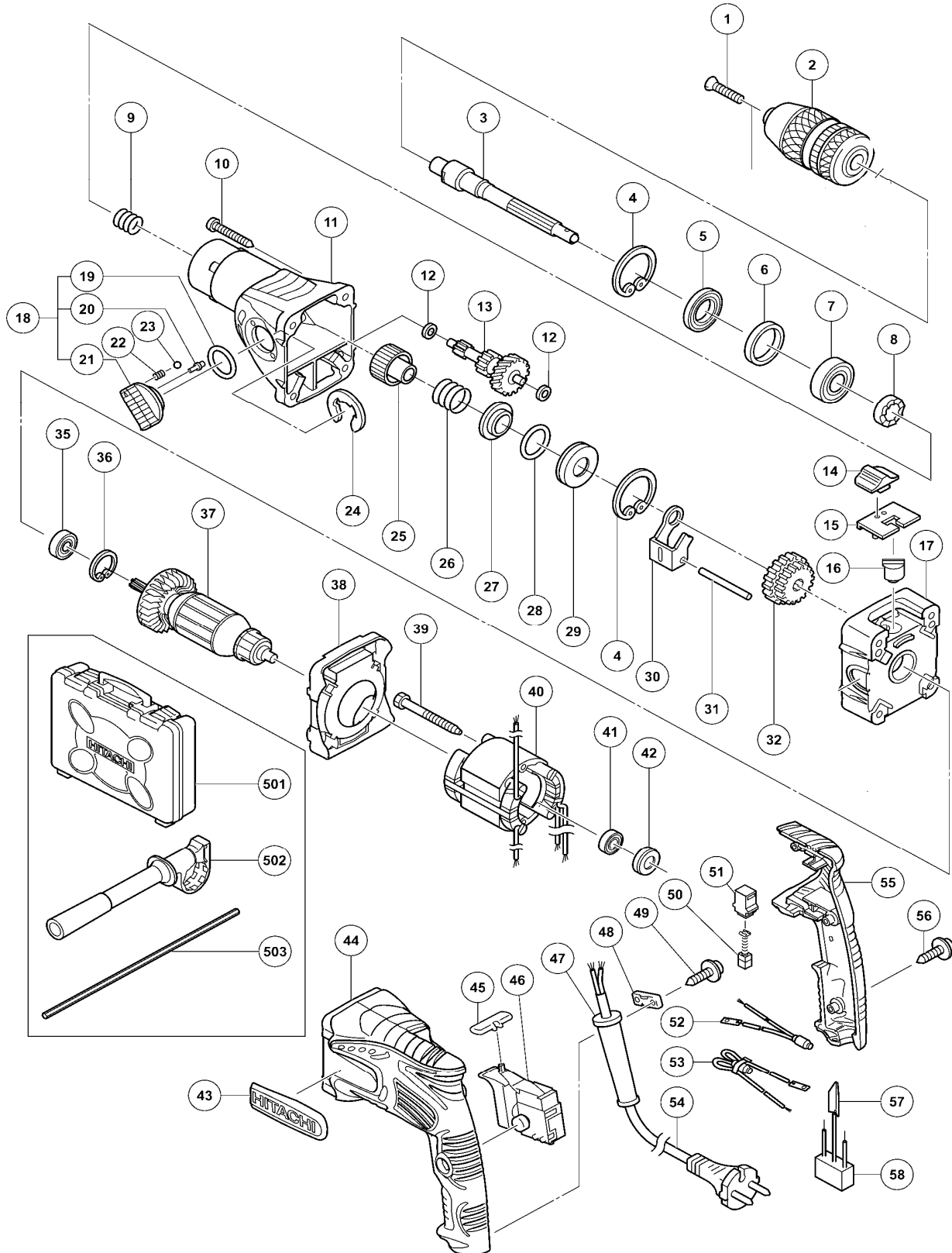
Inspire the Next

PERCEUSE



17/05/2009

DM 20V



DM 20V (1/2)

POS.	REFERENCES	DESIGNATIONS	CODES
1	995 344	VIS Ø6x25	203
3	325 319	ARBRE	209
4	939 556	CLIPS Ø35 (2)	209
5	971 745	JOINT	206
6	325 335	ENTRETOISE	202
7	6202DD	ROULEMENT A BILLE	207
8	325 330	ROCHET	206
9	984 101	RESSORT	202
10	325 336	VIS Ø5x55 (4)	203
11	325 326	CARTER	212
12	322 852	RONDELLE (2)	203
13	325 340	SECOND PIGNON	216
14	325 323	BOUTON	202
15	325 324	PLAQU	202
16	325 322	GUIDE	205
17	325 320	CARTER	208
18	322 847	BOUTON COMPLET	205
19	306 353	O'RING	203
20	322 848	GOUPILLE	203
22	981 328	RESSORT	203
23	319 535	BILLE Ø3.5	203
24	323 048	CLIPS Ø15	204
25	325 331	ROCHET	208
26	325 332	RESSORT	205
27	325 333	ENTRETOISE	204
28	884 909	O RING	203
29	325 334	ENTRETOISE	206
30	322 849	BRAS	203
31	325 321	GOUPILLE Ø5x68	204
32	325 327	ENGRENAGE	212
35	608DDM	ROULEMENT A BILLE	206
36	939 553	CLIPS Ø22	205
37	360652E	INDUIT	220
38	325 325	BAFLE	202
39	961 672	VIS Ø4X50 (2)	203
40	340650E	INDUCTEUR	212
41	698T1X	ROULEMENT A BILLE	207
42	309 929	JOINT	203
43	325 338	ETIQUETTE	202
44	324 553	CARCASSE	215

DM 20V (2/2)

POS.	REFERENCES	DESIGNATIONS	CODES
45	322 853	SELECTEUR	203
46	325 337	INTERRUPTEUR	217
47	953 327	ENTREE DE CABLE Ø8.8	202
48	937 631	SERRE CABLE	202
49	984 750	VIS Ø4x16 NOIR (2)	203
50	999 041	CHARBONS	207
51	955 203	PORTE CHARBON	205
52	321 634	ANTI PARASITES BLEU	209
53	322 517	ANTI PARASITE MARRON	210
54	714 500	CABLE 2x1.0 - 5 Metres	211
55	324 554	COUVERCLE POIGNEE	212
56	301 653	VIS Ø4x20 NOIR (3)	203
57	992 635	TERMINALE	203
58	994 273	CONDENSATEUR	206
ACCESSOIRES STANDARDS			
POS.	REFERENCES	DESIGNATIONS	CODES
2	319 546	MANDRIN AUTOSER. 13mm	access.
501	325 341	COFFRET	access.
502	323 050	POIGNEE AUXILIAIRE	access.
503	303 709	BUTEE PROFOND. PLASTIQUE	access.