

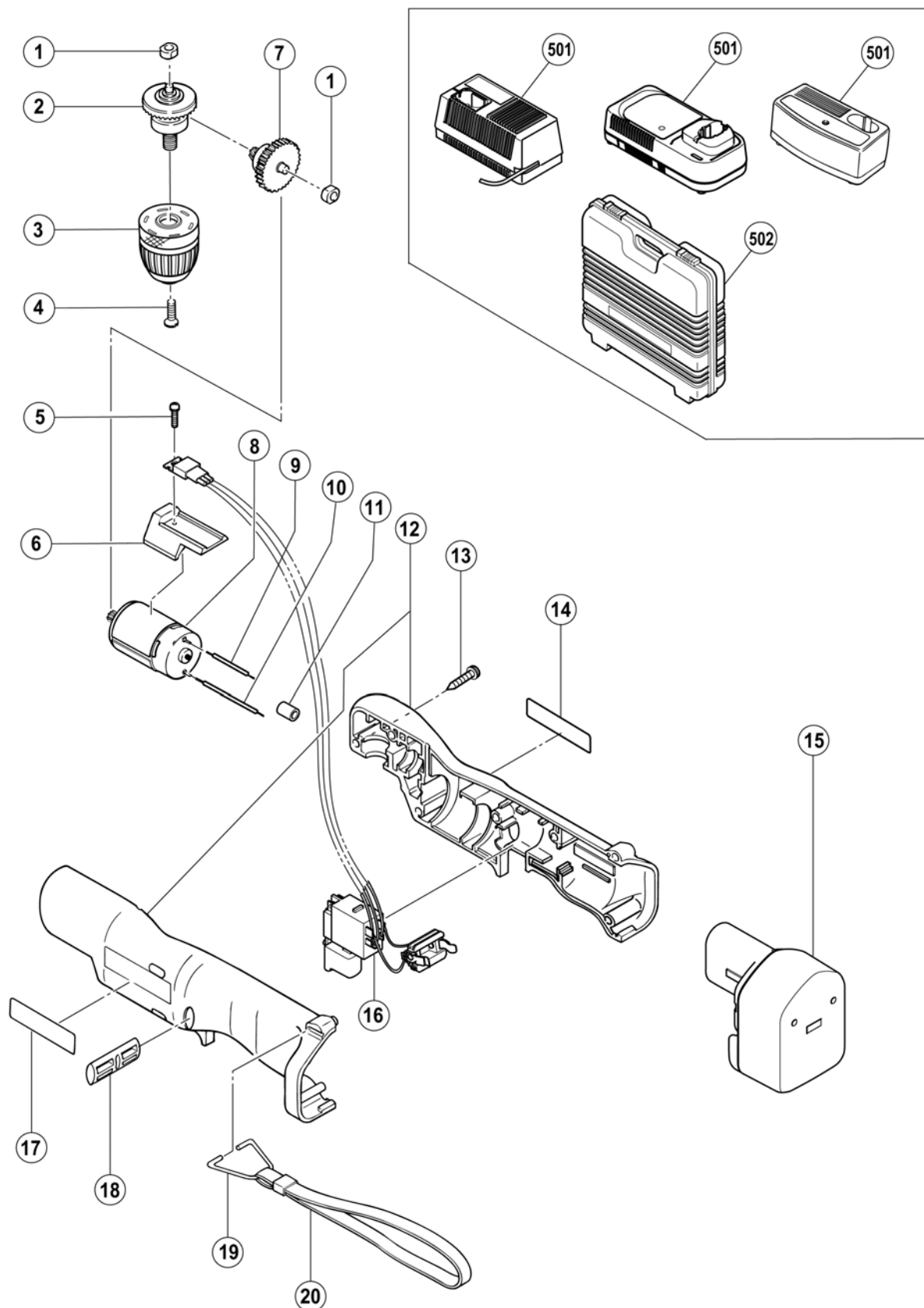
HITACHI

Inspire the Next
PERCEUSE D'ANGLE

02/11/2004



DN 12DY



DN 12DY

02/11/2004

POS.	REFERENCES	DESIGNATIONS	CODES
1	997 752	PALIER	202
2	321 964	ARBRE	233
4	992 077	VIS Ø5x17	203
5	306 039	VIS Ø3x7	203
6	308 311	RADIATEUR	207
7	321 865	SECOND PIGNON	233
8	321 968	MOTEUR	222
9	321 973	FIL ROUGE 60L	205
10	321 974	FIL NOIR 80L	205
11	318 247	ENTRETOISE FERRITE	204
12	321 972	CARCASSE COMPLETE	221
13	313 687	VIS Ø3x16	202
16	321 967	INTERRUPTEUR	234
18	306 951	BOUTON	203
19	980 838	CROCHET	205
20	306 952	DRAGONNE	208
ACCESSOIRES STANDARDS			
POS.	REFERENCES	DESIGNATIONS	CODES
3	321 870	MANDRIN AUTOSERRANT 10mm	access.
15	320 387	BATTERIE EB1220BL 12V-2A	access.
501	UC 14YFA	CHARGEUR	access.
502	321 941	COFFRET	access.