

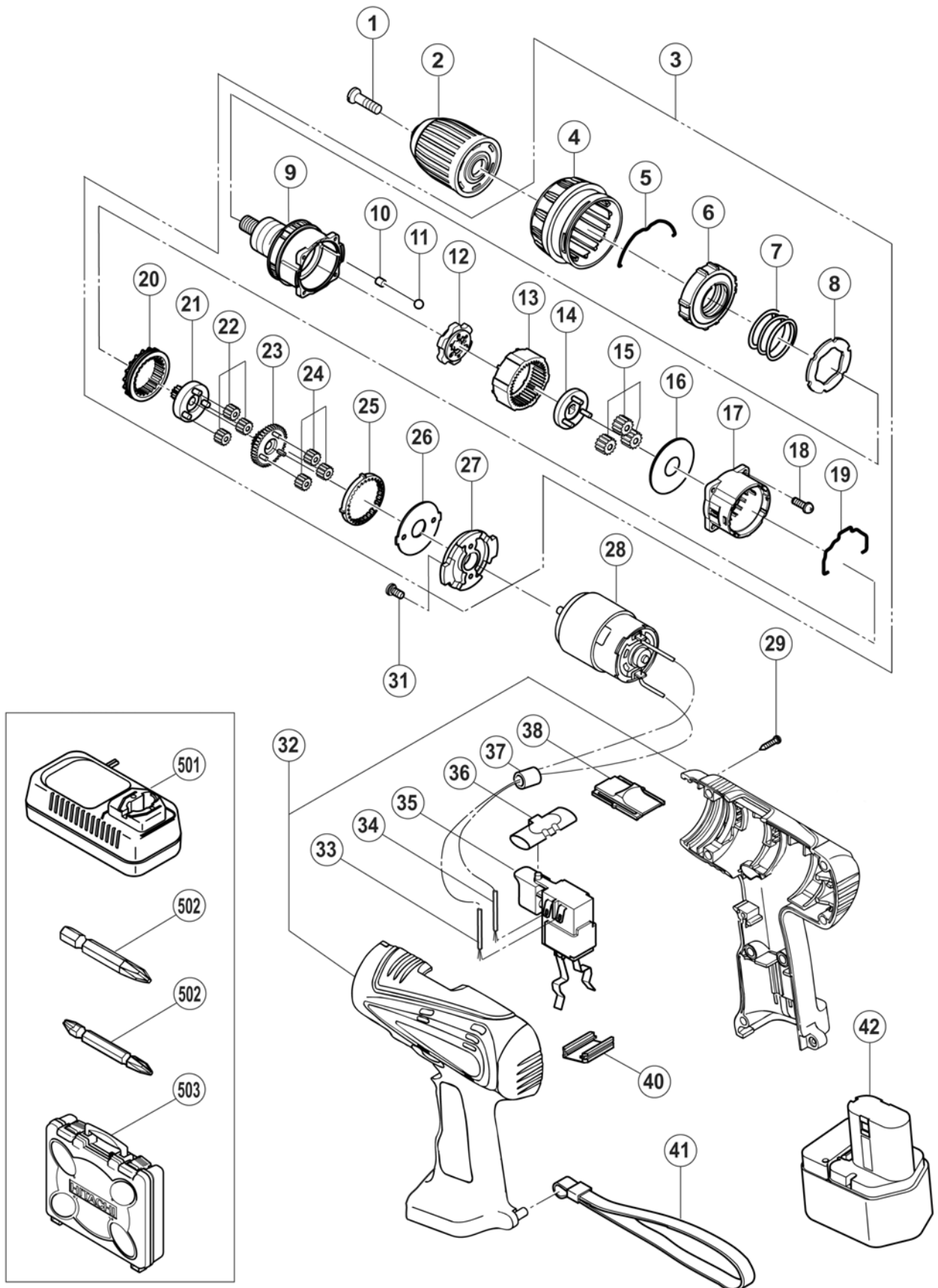
HITACHI

Inspire the Next

PERÇEUSE SANS FIL

20/10/2004

DS 12DVB2



DS 12DVB2 (1/2)

20/10/2004

| POS. | REFERENCES | DESIGNATIONS | CODES |
|------|------------|----------------------------------|-------|
| 1 | 311 959 | VIS PAS A GAUCHE Ø6x23 | 204 |
| 3 | 320 926 | BOITE DE VITESSE (Inclus 4 a 27) | 229 |
| 4 | 319 755 | BAGUE DE REGLAGE | 207 |
| 5 | 319 754 | RESSORT | 205 |
| 6 | 319 743 | ECROU | 204 |
| 7 | 319 742 | RESSORT | 205 |
| 8 | 319 741 | RONDELLE | 204 |
| 9 | 320 927 | CARTER DE BOITE | 215 |
| 10 | 319 744 | OLIVE | 204 |
| 11 | 306 936 | BILLE Ø5 | 202 |
| 12 | 320 928 | ENGRENAGE | 210 |
| 13 | 319 745 | ENGRENAGE | 205 |
| 14 | 320 929 | SUPPORT PIGNONS | 205 |
| 15 | 319 769 | JEU DE PIGNONS | 204 |
| 16 | 312 704 | RONDELLE | 204 |
| 17 | 319 748 | PALIER ENGRENAGE | 205 |
| 18 | 312 712 | VIS Ø3x12 | 204 |
| 19 | 319 753 | FOURCHETTE | 205 |
| 20 | 319 750 | ENGRENAGE | 206 |
| 21 | 319 749 | SUPPORT PIGNON | 205 |
| 22 | 319 768 | JEU DE PIGNONS | 204 |
| 23 | 319 751 | PIGNON | 205 |
| 24 | 319 767 | JEU DE PIGNONS | 204 |
| 25 | 319 752 | ENGRENAGE | 206 |
| 26 | 312 716 | RONDELLE | 204 |
| 27 | 316 955 | PALIER | 206 |
| 28 | 320 931 | MOTEUR | 221 |
| 29 | 313 687 | VIS Ø3x16 | 202 |
| 31 | 958 523 | VIS Ø4x8 | 203 |
| 32 | 320 930 | POIGNEE COMPLETE | 215 |
| 33 | 320 159 | FIL NOIR | 204 |
| 34 | 319 758 | FIL ROUGE | 204 |
| 35 | 318 245 | INTERRUPTEUR | 217 |
| 36 | 319 760 | BOUTON INVERSEUR | 204 |
| 37 | 318 247 | ENTRETOISE FERRITE | 204 |
| 38 | 318 234 | LEVIER DE VITESSES | 204 |
| 40 | 315 141 | INTERCALAIRE | 204 |
| 41 | 306 952 | DRAGONNE | 207 |

DS 12DVB2 (2/2)

20/10/2004

| ACCESSOIRES STANDARDS | | | |
|------------------------------|-------------------|-----------------------------------|----------------|
| POS. | REFERENCES | DESIGNATIONS | CODES |
| 2 | 320 684 | MANDRIN AUTOSERRANT 13mm | access. |
| 42 | 320 387 | BATTERIE EB1220BL 12V-2A | access. |
| 501 | UC 14YFA | CHARGEUR | access. |
| 502 | 983 006 | EMBOUT REVERSIBLE NO.2 65L | access. |
| 503 | 322 609 | COFFRET | access. |