

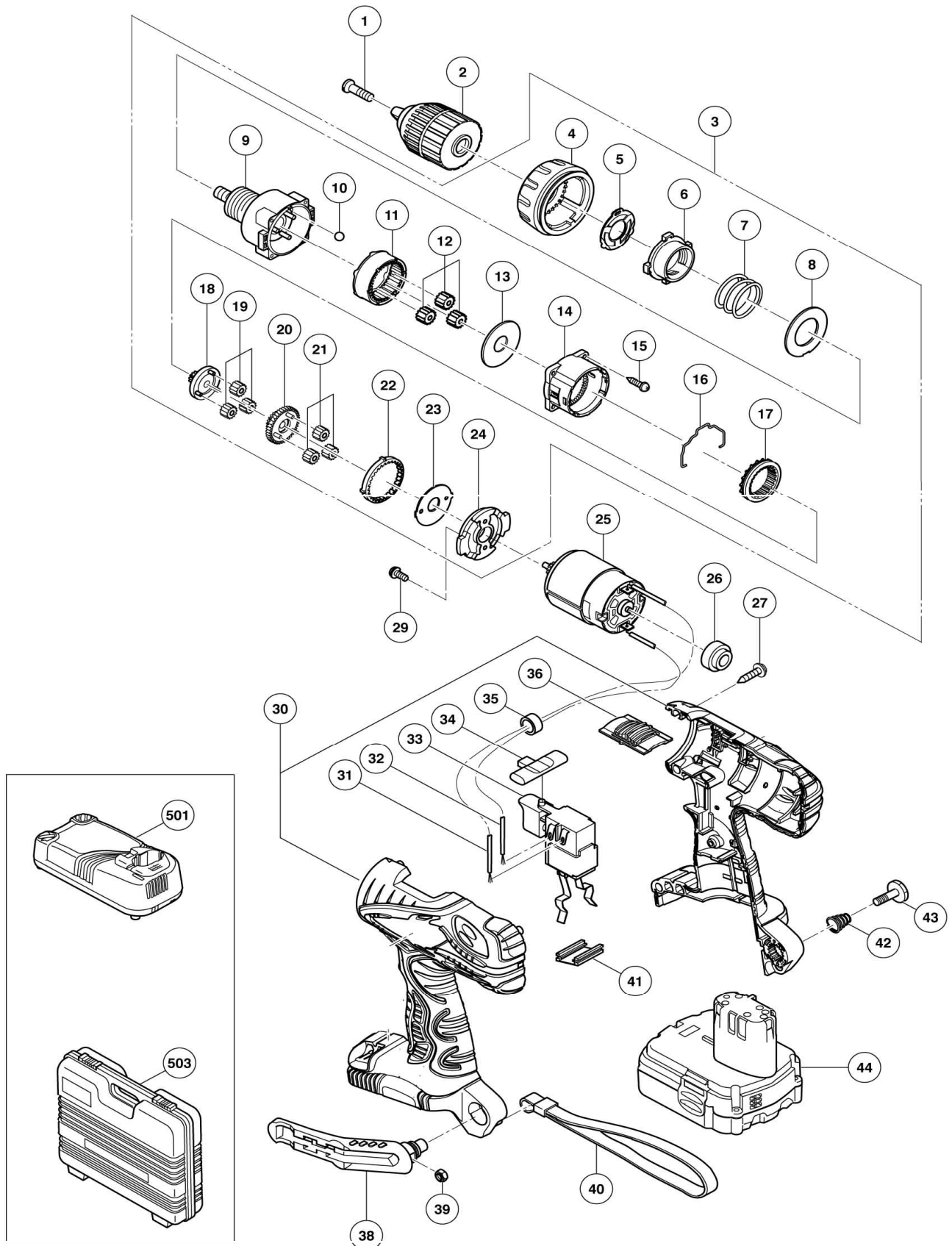
HITACHI

Inspire the Next

VISSEUSE



DS 14DFL



DS 14DFL (1/2)

POS.	REFERENCES	DESIGNATIONS	CODES
1	311 959	VIS PAS A GAUCHE Ø6x23	204
3	324 490	BOITE DE VITESSE (Inclus 4 -24)	231
4	324 114	BAGUE DE REGLAGE	207
5	324 108	BAGUE	206
6	324 109	ECROU	205
7	324 110	RESSORT	205
8	324 347	RONDELLE	205
9	324 491	CARTER DE BOITE	216
10	306 936	BILLE Ø5 (6)	202
11	324 111	ROUE DENTEE	206
12	324 348	PIGNONS PLANETAIRES (3)	205
13	324 349	RONDELLE	205
14	324 501	ROUE DENTEE	206
15	324 357	VIS Ø3x12 (4)	203
16	324 115	SELECTEUR DE VITESSE	205
17	324 351	ENGRENAGE	206
18	324 112	PIGNON	206
19	324 352	PIGNONS PLANETAIRES (3)	205
20	324 492	PIGNON	206
21	324 494	PIGNONS PLANETAIRES (3)	205
22	324 493	ENGRENAGE	207
23	324 355	RONDELLE	205
24	324 495	PALIER	206
25	324 483	MOTEUR	216
26	324 485	CALE	205
27	313 687	VIS Ø3x16 NOIR (8)	202
29	317 333	VIS Ø4x6 (2)	204
30	324 482	CARCASSE COMPLETE	215
31	324 484	FIL NOIR	203
32	324 499	FIL ROUGE	203
33	324 498	INTERRUPTEUR	217
34	324 117	BOUTON INVERSEUR	203
35	323 229	ENTRETOISE	203
36	324 116	LEVIER DE VITESSE	203
38	320 287	CROCHET	206
39	320 288	ECROU	204
40	306 952	DRAGONNE	207
41	315 141	INTERCALAIRE	204
42	319 926	RESSORT CROCHET	204
43	320 881	VIS SPECIALE	204

DS 14DFL (2/2)

ACCESSOIRES STANDARDS			
POS.	REFERENCES	DESIGNATIONS	CODES
2	324 205	MANDRIN AUTOSER. 13mm	access.
44	327 729	BATTERIE BCL 1415	access.
501	UC 18YRL	CHARGEUR VENTILE UNIV. 7,2 - 18V	access.
503	327 727	COFFRET	access.