

HITACHI

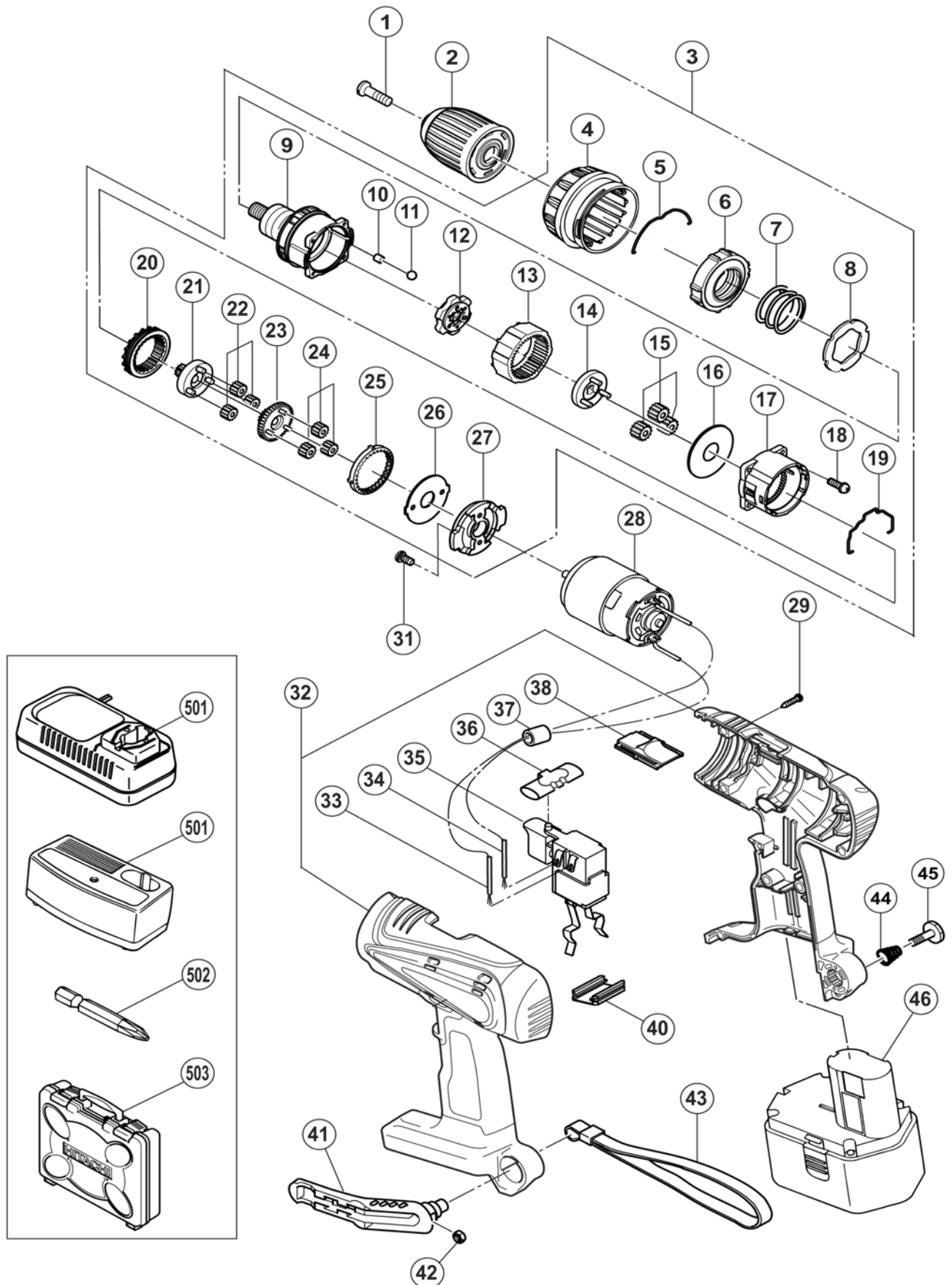
Inspire the Next

PERÇEUSE SANS FIL

20/10/2004



DS 14DVB2



DS 14DVB2 (1/2)

20/10/2004

POS.	REFERENCES	DESIGNATIONS	CODES
1	311 959	VIS PAS A GAUCHE Ø6x23	204
3	323 013	BOITE DE VITESSE COMPLETE (Inclus 4 a 27)	231
4	319 755	BAGUE DE REGLAGE	207
5	319 754	RESSORT	205
6	319 743	ECROU	204
7	323 015	RESSORT	205
8	319 741	RONDELLE	204
9	323 014	CARTER DE BOITE	216
10	319 744	OLIVE	204
11	306 936	BILLE Ø5	202
12	320 928	ENGRENAGE	210
13	319 745	ENGRENAGE	205
14	320 929	SUPPORT PIGNONS	205
15	319 769	JEU DE PIGNONS	204
16	312 704	RONDELLE	204
17	319 748	PALIER ENGRENAGE	205
18	312 712	VIS Ø3x12	204
19	319 753	FOURCHETTE	205
20	319 750	ENGRENAGE	206
21	319 749	SUPPORT PIGNON	205
22	319 768	JEU DE PIGNONS	204
23	319 751	PIGNON	205
24	319 767	JEU DE PIGNONS	204
25	319 752	ENGRENAGE	206
26	312 716	RONDELLE	204
27	316 955	PALIER	206
28	320 144	MOTEUR	221
29	313 687	VIS Ø3x16	202
31	317 333	VIS Ø4x6	204
32	322 502	CARCASSE COMPLETE	216
33	320 159	FIL NOIR	204
34	319 758	FIL ROUGE	204
35	320 145	INTERRUPTEUR	222
36	319 760	BOUTON INVERSEUR	204
37	318 247	ENTRETOISE FERRITE	204
38	318 234	LEVIER DE VITESSES	204
40	315 141	INTERCALAIRE	204
41	320 287	CROCHET	206
42	320 288	ECROU Ø5	204

DS 14DVB2 (2/2)

20/10/2004

43	306 952	DRAGONNE	207
44	319 926	RESSORT CROCHET	204
45	320 881	VIS SPECIALE Ø5	204
ACCESSOIRES STANDARDS			
POS.	REFERENCES	DESIGNATIONS	CODES
2	320 684	MANDRIN AUTO-SERRANT 13mm	access.
46	315 130	BATTERIE EB14B 14,4V - 2A	access.
501	UC 14YFA	CHARGEUR UNIVERSEL	access.
502	318 236	EMBOUT N°2 L55mm	access.
503	322 609	COFFRET	access.