

HITACHI

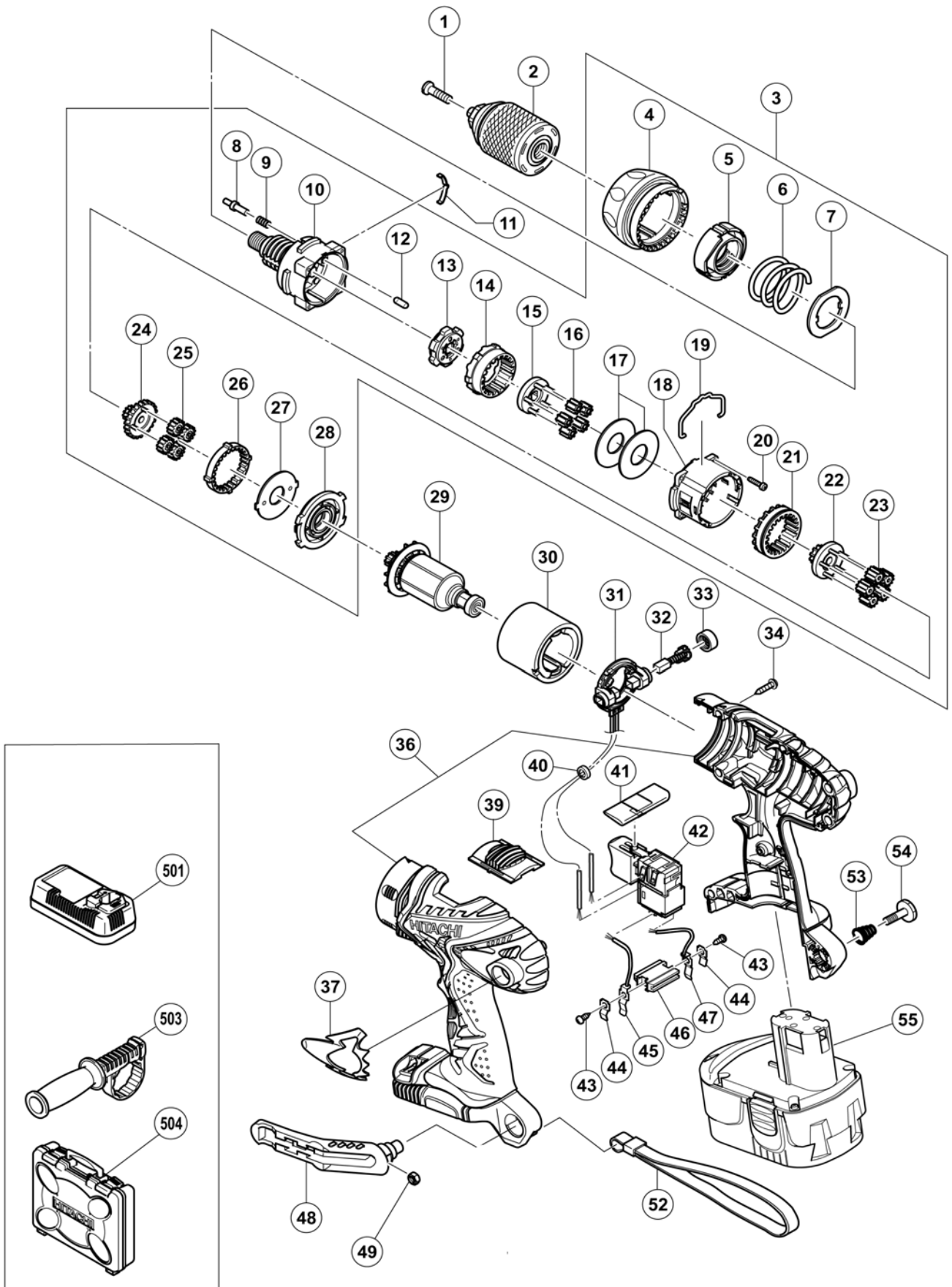
Inspire the Next

PERÇEUSE VISSEUSE

20/10/2004



DS 18DMR



DS 18DMR (1/2)

20/10/2004

POS.	REFERENCES	DESIGNATIONS	CODES
1	311 959	VIS PAS A GAUCHE Ø6x23	204
3	322 969	BOITE DE VITESSE COMPLETE (Inclus 4-10;12-2	237
4	322 991	BAGUE DE REGLAGE	213
5	322 974	ECROU	205
6	323 228	RESSORT	205
7	322 973	RONDELLE	204
8	322 972	STOPPEUR (2)	205
9	322 971	RESSORT (2)	204
10	322 970	CARTER DE BOITE	219
11	323 231	RESSORT	204
12	322 975	GOUPILLE (6)	214
13	322 976	ROUE DENTEE	209
14	322 977	ENGRENAGE	208
15	322 978	SUPPORT PIGNON	205
16	322 979	PIGNON (5)	206
17	322 980	RONDELLE (2)	204
18	322 981	CARTER CRANTEE	206
19	322 990	SELECTEUR DE VITESSE	204
20	315 817	VIS Ø3x12 (4)	207
21	322 983	ROUE DENTEE	207
22	322 982	SUPPORT PIGNON	207
23	322 984	PIGNON (5)	206
24	322 985	SUPPORT PIGNON	206
25	322 987	PIGNON (4)	205
26	322 986	ENGRENAGE	206
27	322 988	RONDELLE	204
28	322 989	PALIER	205
29	360 657	INDUIT	219
30	322 996	INDUCTEUR	211
31	322 993	PORTE CHARBON	216
32	999 054	CHARBON	207
33	319 918	BOUCHON CHARBONS	205
34	313 687	VIS Ø3x16 (10)	202
36	322 998	CARCASSE COMPLETE	214
37	322 999	PLAQUE	205
39	322 992	LEVIER VITESSE	203
40	323 229	ENTRETOISE	203
41	322 997	BOUTON INVERSEUR	203
42	322 994	INTERRUPTEUR	216

DS 18DMR (2/2)

43	958 715	VIS Ø4x10	202
44	996 118	PATTE	205
45	323 003	TERMINAL	203
46	320 997	SUPPORT	204
47	322 995	TERMINAL	203
48	320 287	CROCHET (Inclus 49)	206
49	320 288	ECROU	204
52	306 952	DRAGONNE	207
53	319 926	RESSORT CROCHET	204
54	320 881	VIS SPECIALE Ø5	204
ACCESSOIRES STANDARDS			
POS.	REFERENCES	DESIGNATIONS	CODES
2	323 000	MANDRIN AUTO SERRANT	access.
55	322 878	BATTERIE EB 1826HL 18V - 2,6A	access.
501	UC 24YFA	CHARGEUR	access.
503	323 001	POIGNEE AUXILIAIRE	access.
504	323 230	COFFRET	access.