

HITACHI

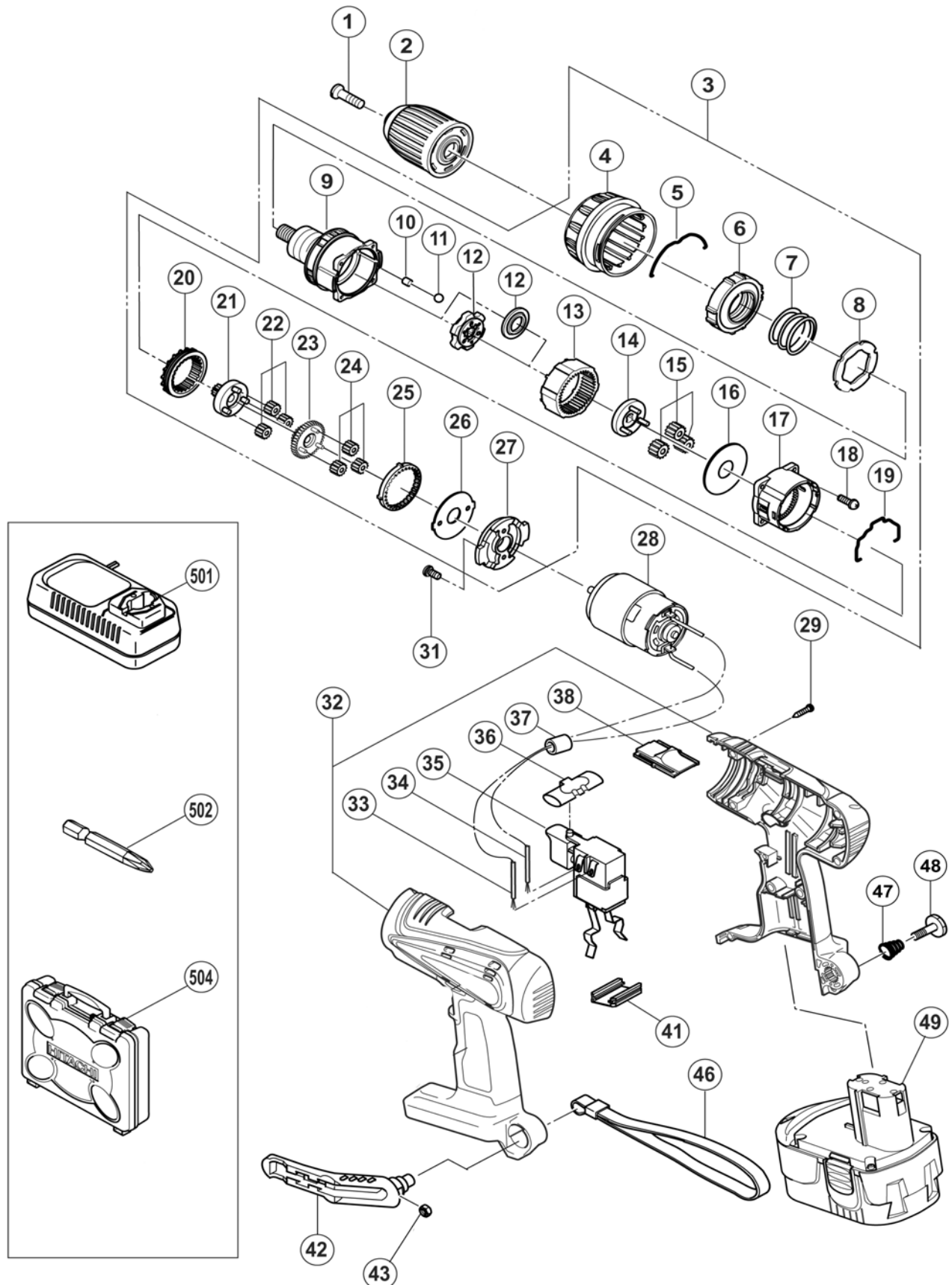
Inspire the Next

PERÇEUSE - VISSEUSE

02/11/2004



DS 18DVB2



DS 18DVB2 (1/2)

POS.	REFERENCES	DESIGNATIONS	CODES
1	311959	VIS PAS A GAUCHE Ø6x23	204
3	323013	BOITE DE VITESSE COMPLETE (Inclus 4 a 27)	231
4	319755	BAGUE DE REGLAGE	207
5	319754	RESSORT	205
6	319743	ECROU	204
7	323015	RESSORT	205
8	319741	RONDELLE	204
9	323014	CARTER DE BOITE	216
10	319744	OLIVE	204
11	306936	BILLE Ø5	202
12	320928	ENGRENAGE	210
13	319745	ENGRENAGE	205
14	320929	SUPPORT PIGNONS	205
15	319769	JEU DE PIGNONS	204
16	312704	RONDELLE	204
17	319748	PALIER ENGRENAGE	205
18	312712	VIS Ø3x12	204
19	319753	FOURCHETTE	205
20	319750	ENGRENAGE	206
21	319749	SUPPORT PIGNON	205
22	319768	JEU DE PIGNONS	204
23	319751	PIGNON	205
24	319767	JEU DE PIGNONS	204
25	319752	ENGRENAGE	206
26	312716	RONDELLE	204
27	316955	PALIER	206
28	319756	MOTEUR	221
29	313687	VIS Ø3x16	202
31	317333	VIS Ø4x6	204
32	322503	CARCASSE COMPLETE	214
33	320159	FIL NOIR	204
34	319758	FIL ROUGE	204
35	320091	INTERRUPTEUR	222
36	319760	BOUTON INVERSEUR	204
37	318247	ENTRETOISE FERRITE	204
38	318234	LEVIER DE VITESSES	204
41	315141	INTERCALAIRE	204
42	320287	CROCHET (Inclus 43)	206
43	320288	ECROU Ø5	204

DS 18DVB2 (2/2)

46	306952	DRAGONNE	207
47	319926	RESSORT CROCHET	204
48	320881	VIS SPECIALE Ø5	204

ACCESSOIRES STANDARDS

POS.	REFERENCES	DESIGNATIONS	CODES
2	320684	MANDRIN AUTO SERRANT	access.
49	322880	BATTERIE EB 1820L 18V - 2 Ah	access.
501	UC 24YFA	CHARGEUR	access.
502	318236	EMBOUT No 2 L 55mm	access.
504	322609	COFFRET	access.