

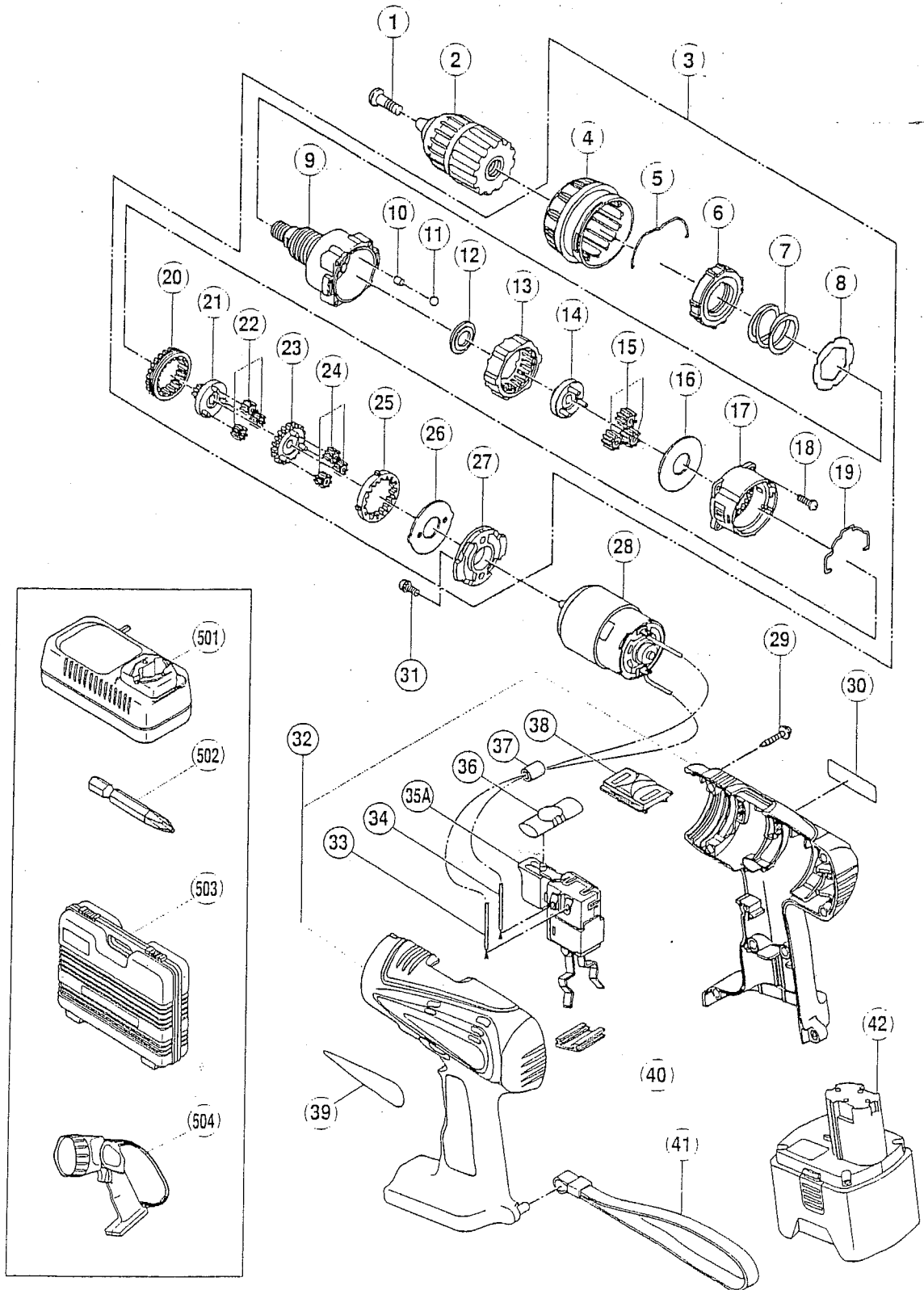
HITACHI

10/09/01

Hitachi Power Tools France S.A.

perceuse percussion

DS 18DVBKS



DS 18DVBKS

10/09/01

POS.	REFERENCES	DESIGNATIONS	CODES
1	311 959	VIS PAS A GAUCHE M6*23	204
2	319 766	MANDRIN	access.
3	319 739	BOITE DE VITESSE COMPLETE (réf. 4 à 27)	230
4	319 755	BAGUE DE REGLAGE	207
5	319 754	RESSORT	205
6	319 743	ECROU	204
7	319 742	RESSORT	205
8	319 741	RONDELLE	204
9	319 740	CARTER DS14/DS18	215
10	319 744	OLIVE	204
11	306 936	BILLE Ø 5	202
12	319 746	ENTRETOISE	204
13	319 745	ENGRENAGE	205
14	319 747	SUPPORT PIGNON	205
15	319 769	JEU DE PIGNONS	204
16	312 704	RONDELLE	204
17	319 748	PALIER ENGRENAGE	205
18	312 712	VIS Ø 3x12 (4 pces)	204
19	319 753	FOURCHETTE	205
20	319 750	ENGRENAGE	206
21	319 749	SUPPORT PIGNON	205
22	319 768	JEU DE PIGNONS	204
23	319 751	PIGNON	205
24	319 767	JEU DE PIGNONS	204
25	319 752	ENGRENAGE	206
26	312 716	RONDELLE	204
27	316 955	PALIER	206
28	319 756	MOTEUR	221
29	991 672	VIS D3*16	202
31	317 333	VIS M4*6	204
32	319 761	CARCASSE	216
33	319 759	FIL	204
34	319 758	FIL	204
35	320 091	INTERRUPTEUR	222
36	319 760	BOUTON INVERSEUR	204
37	318 247	ENTRETOISE EN FERRITE	204
38	318 234	LEVIER DE VITESSES	204
40	315 141	INTERCALAIRE	204
41	306 952	DRAGONNE	207
42	319 764	BATTERIE EB 1820	access.

ACCESSOIRES

501	UC 24YFA	CHARGEUR	
502	318 236	EMBOUT N°2 - L.55mm	
503	319 770	COFFRET	
504	UB 18D	LAMPE TORCHE UB 18D	