

HITACHI

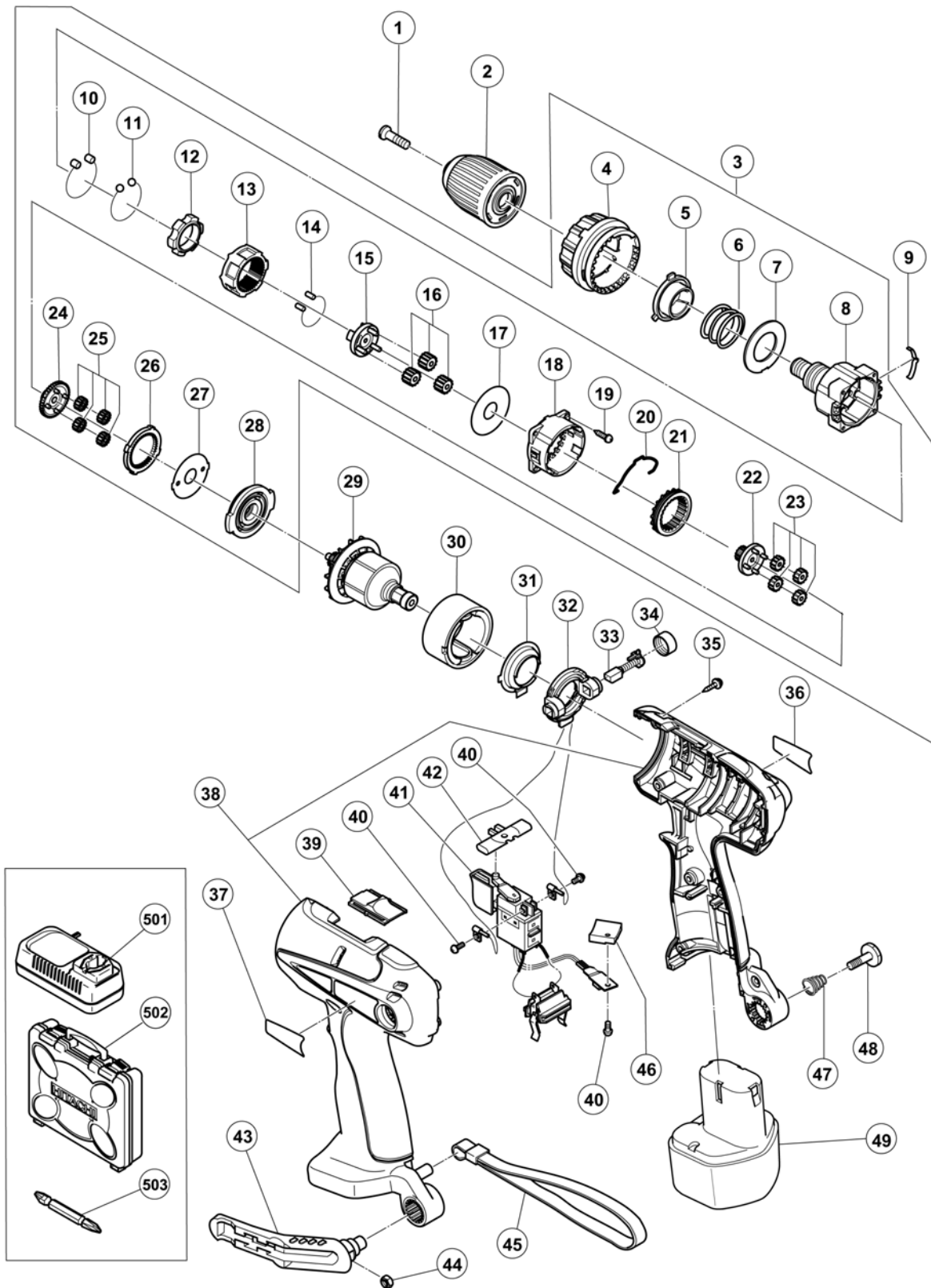
Inspire the Next

PERÇEUSE SANS FIL

20/10/2004



DS 9DM



DS 9DM (1/2)

20/10/2004

POS.	REFERENCES	DESIGNATIONS	CODES
1	311 959	VIS PAS A GAUCHE Ø6x23	204
3	322 460	BOITE DE VITESSE COMPLETE (Inclus 4-8;10-28	226
4	322 461	BAGUE DE REGLAGE	208
5	320 758	BAGUE	205
6	320 757	RESSORT	205
7	320 756	RONDELLE	205
8	320 755	CARTER	216
9	320 773	RESSORT	204
10	319 744	OLIVE	204
11	306 936	BILLE Ø5	202
12	320 759	BAGUE	207
13	320 761	ENGRENAGE	208
14	312 708	GOUPILLES	204
15	320 760	SUPPORT PIGNON	208
16	320 782	PIGNONS PLANETAIRES	205
17	320 762	RONDELLE	204
18	320 763	CARTER CRANTEE	206
19	312 712	VIS Ø3x12	204
20	320 770	SELECTEUR DE VITESSE	204
21	320 765	ENGRENAGE	207
22	320 764	SUPPORT PIGNON	207
23	320 781	PIGNONS PLANETAIRES	205
24	320 766	ROUE DENTEE	207
25	320 780	PIGNONS PLANETAIRES	205
26	320 767	ROUE DENTEE	206
27	320 768	RONDELLE	204
28	320 769	PALIER	205
29	360 633	INDUIT	221
30	322 520	INDUCTEUR	227
31	322 521	PROTECTEUR POUSSIERE	204
32	320 774	PORTE CHARBON	210
33	999 054	CHARBON	207
34	319 918	BOUCHON CHARBONS	205
35	313 687	VIS Ø3x16	202
38	322 608	CARCASSE COMPLETE	213
39	320 772	LEVIER DE VITESSES	204
40	320 777	VIS Ø3x4	204
41	320 775	INTERRUPTEUR	220
42	316 166	BOUTON INVERSEUR	204

DS 9DM (2/2)

20/10/2004

43	320 287	CROCHET (Inclus 44)	206
44	320 288	ECROU Ø5	204
45	306 952	DRAGONNE	207
46	320 776	RADIATEUR	204
47	319 926	RESSORT CROCHET	204
48	319 927	VIS MOLETEE	204
ACCESSOIRES STANDARDS			
POS.	REFERENCES	DESIGNATIONS	CODES
2	320 683	MADRIN AUTOSERRANT 10mm	access.
49	310 377	BATTERIE EB 9B 9,6 V - 2A	access.
49	318 368	BATTERIE EB 930H 9,6 V - 3A	access.
501	UC 14YFA	CHARGEUR	access.
502	322 609	COFFRET	access.
503	983 006	EMBOUT REVERSIBLE	access.